

整体机加，法兰透焊连接结构

介质接触部分材料：钽材

型号 SD260F, SD360F和SW560F

WIKA 样本 TW 90.46

应用

- 化学工业，流程工业，仪器设备
- 适用于重化学负载
- 适用于重工艺负载

功能特性

- 介质接触部分材料：钽材
- 介质不接触部分材料(法兰，连接部件)采用不锈钢制造
- 钽金属制作的护套可拆卸

描述

材质

钽金属 (护套)

护套材质采用不锈钢 316 Ti (1.4571)

几何尺寸

EN / DIN: DN 25, DN 40, DN 50

ASME: 1", 1 1/2", 2"

压力等级

EN / DIN: PN 16-40

ASME: 150 lbs, 300 lbs, 600 lbs

仪表接口(与温度计连接)

SD260F, SD360F: 可旋转 M24×1.5

SW560F: G 1/2 B, 内螺纹, 1/2 NPT, 内螺纹

钽材护套 / 开孔尺寸

SD260F, SW560F: 开孔尺寸7 mm时12 × 0.4

开孔尺寸9 mm时16 × 0.4

SD360F: 开孔尺寸6.1 mm时13 × 0.4

插入深度 U₁

100, 160, 200, 250, 300, 400, 500 mm



法兰护套，接液部分采用钽材，
型号 SW560F

总长度 L

SD260F, SD360F: 插入深度 U₁ + 外露部分长度 MSW560F: 插入深度 U₁ + 接口部分长度 T

最高工作温度¹⁾

200 °C (钽金属护套材质 / 1.4571)

最大工作压力(静压)¹⁾

取决于法兰压力等级

1) 等级取决于如下参数:

- 工艺介质
- 工艺压力和温度
- 流速
- 护套设计参数(尺寸、材质)

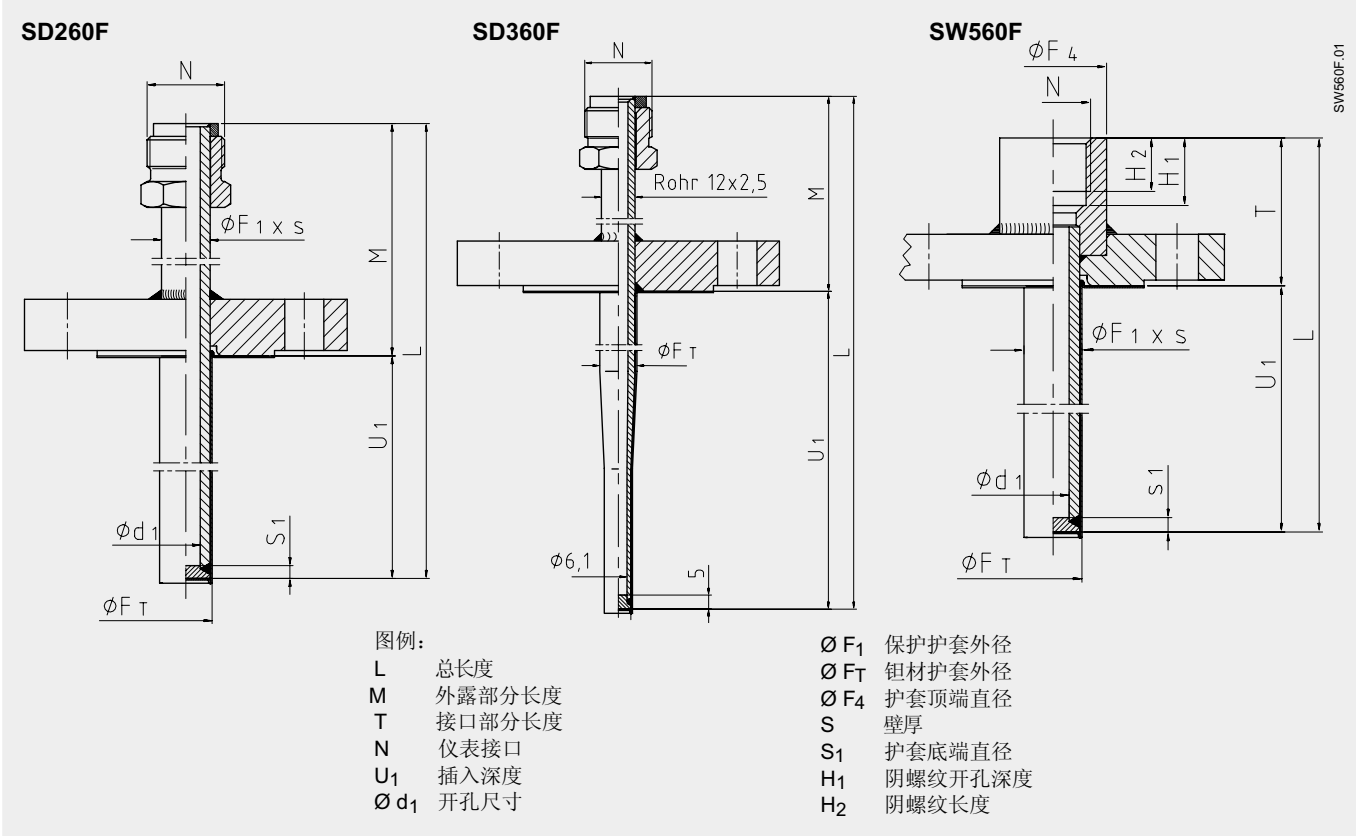
优化特殊选项

- 其他的材质和尺寸
- 质量认证
- 在特殊应用环境下WIKA建立按照ASME / ANSI PTC 19.3的标准对保护护套进行设计计算。
这是WIKA 对客户作为一项服务选项。

需要提供如下的工艺参数进行计算

- 工艺压力
- 工艺温度
- 流量
- 密度
- 护套的尺寸和材质

几何尺寸 mm



型号	几何尺寸 mm									
	N	Ø F _T	Ø d ₁	Ø F ₁ × S	S ₁	M	T	H ₁	H ₂	Ø F ₄
SD260F	M24 × 1.5	12×0.4	7	11×2	2.5	80	-	-	-	-
SD260F	M24 × 1.5	16×0.4	9	15×3	3.5	80	-	-	-	-
SD360F	M24 × 1.5	13×0.4	6.1	12×2.5	5	82	-	-	-	-
SW560F	G ½, ½ NPT	12×0.4	7	11×2	2.5	-	45	19	15	30
SW560F	G ½, ½ NPT	16×0.4	9	15×3	3.5	-	45	19	15	30

订货说明

型号 / 法兰规格 / 仪表接口 / 开孔尺寸 / 插入深度 U₁ / 优化特殊选项

上述仪器仪表的设计、尺寸大小及材质均适合当今技术状况



WIKA Alexander Wiegand GmbH & Co. KG
 德国威卡AW有限两合公司上海代表处
 威卡国际贸易(上海)有限公司
 地址: 上海西藏中路18号港陆广场1405B-07室
 Tel: 021-53853622, 53853623,
 53852572, 53852573
 Fax: 021-53852575
 E-Mail: wikash@online.sh.cn
 http://www.wika.com.cn或http://www.wika.cn