

# Druckmessgerät mit Rohrfeder Robustausführung, NG 250 Typen 211.11, 231.11

WIKA Datenblatt PM 02.17



## Anwendungen

- Für gasförmige und flüssige, nicht hochviskose und nicht kristallisierende Messstoffe
- Typ 211.11: Messsystem Kupferlegierung
- Typ 231.11: Messsystem CrNi-Stahl, auch für aggressive Messstoffe

## Leistungsmerkmale

- Große, gut ablesbare Skale durch Nenngröße 250
- Langlebig, robust
- Anzeigebereiche bis 0 ... 1600 bar



Rohrfederdruckmessgerät Typ 211.11

## Beschreibung

### Ausführung

EN 837-1

### Nenngröße in mm

250

### Genauigkeitsklasse

1,0

### Anzeigebereiche

0 ... 0,6 bis 0 ... 1600 bar  
sowie alle entsprechenden Bereiche für negativen bzw. negativen und positiven Überdruck

### Druckbelastbarkeit

Ruhebelastung: Skalenendwert  
Wechselbelastung: 0,9 x Skalenendwert  
kurzzeitig: 1,3 x Skalenendwert

### Zulässige Temperatur

Umgebung: -40 ... +60 °C  
Messstoff: +80 °C maximal (Typ 211.11)  
+200 °C maximal (Typ 231.11)

### Temperatureinfluss

Bei Abweichung von der Referenztemperatur (+20 °C) am Messsystem:  
max.  $\pm 0,4 \%$ /10 K vom jeweiligen Skalenendwert

### Schutzart

IP 54 nach EN 60529 / IEC 529

## Standardausführung

### Prozessanschluss

Typ 211.11: Kupferlegierung

Typ 231.11: CrNi-Stahl 316L

Anschlusslage unten oder rückseitig,

Außengewinde G ½ B, SW 22

### Messglied

Typ 211.11:

■ < 100 bar: Kupferlegierung

■ ≥ 100 bar: CrNi-Stahl 316L

Typ 231.11: CrNi-Stahl 316L

### Zeigerwerk

Kupferlegierung, Laufteile Neusilber

### Zifferblatt

Aluminium, weiß, Skalierung schwarz

### Zeiger

Aluminium, schwarz

### Gehäuse

Stahl, schwarz

### Sichtscheibe

Instrumentenflachglas

### Ring

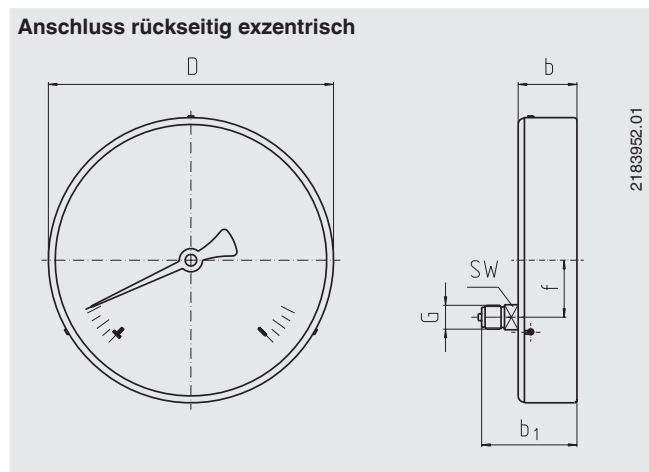
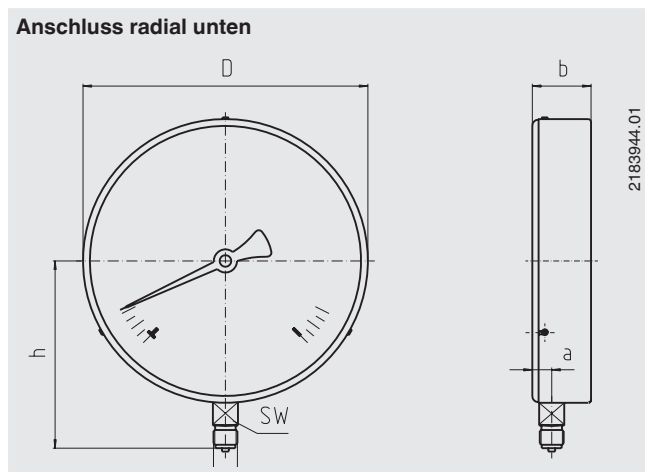
Übersteckring, Stahl, schwarz

## Optionen

- Anderer Prozessanschluss
- Sichtscheibe aus Mehrschichtensicherheitsglas oder Acrylglas
- Befestigungsrand hinten, Stahl, schwarz
- Drossel im Prozessanschluss
- Zeigerwerk CrNi-Stahl
- Verstellzeiger
- Roter Marken- oder Schleppzeiger
- Ausführung für Sauerstoffeinsatz, öl- und fettfrei

## Abmessungen in mm

### Standardausführung



| NG  | Maße in mm |                    |                    |     |    | Gewicht in kg |      |    |     |
|-----|------------|--------------------|--------------------|-----|----|---------------|------|----|-----|
|     | a          | b                  | b <sub>1</sub>     | D   | f  | G             | h ±1 | SW |     |
| 250 | 17         | 51,5 <sup>1)</sup> | 83,5 <sup>1)</sup> | 250 | 50 | G ½ B         | 165  | 22 | 3,0 |

Prozessanschluss nach EN 837-1 / 7.3

1) Bei Anzeigebereichen ≥ 100 bar erhöht sich das Maß um 13 mm.

## Bestellangaben

Typ / Nenngröße / Anzeigebereich / Anschlussgröße / Anschlusslage / Optionen

© 2008 WIKA Alexander Wiegand SE & Co. KG, alle Rechte vorbehalten.

Die in diesem Dokument beschriebenen Geräte entsprechen in ihren technischen Daten dem derzeitigen Stand der Technik.

Änderungen und den Austausch von Werkstoffen behalten wir uns vor.

