

Sonde à résistance miniature, type TR34 (Ex i)

FR

Termorresistencia miniatura, modelo TR34 (Ex i)

ES



BVS 14 ATEX E 147 X
IECEX BVS 14.0101X

70018194

GYJ15.1225X



Miniature resistance thermometer, model TR34

WIKAI

Part of your business

Further languages can be found at www.wika.com.

© 11/2014 WIKA Alexander Wiegand SE & Co. KG
All rights reserved.
WIKA® is a registered trademark in various countries.

Lire le mode d'emploi avant de commencer toute opération !
A conserver pour une utilisation ultérieure !

¡Leer el manual de instrucciones antes de comenzar cualquier trabajo!
¡Guardar el manual para una eventual consulta!

Sommaire

1. Généralités	5
2. Sécurité	7
2.1 Utilisation conforme à l'usage prévu	7
2.2 Qualification du personnel	8
2.3 Instructions de sécurité complémentaires pour les instruments selon ATEX	9
2.4 Dangers particuliers	9
2.5 Etiquetage, marquages de sécurité	12
3. Spécifications	13
4. Conception et fonction	19
4.1 Description	19
4.2 Dimensions en mm.	20
4.3 Détail de la livraison	21
5. Transport, emballage et stockage	22
5.1 Transport	22
5.2 Emballage.	22
5.3 Stockage	22
6. Mise en service, utilisation	23
6.1 Installation.	23
6.1.1 Couples de serrage pour raccords coulissants	24
6.1.2 Couple de serrage pour le contre-connecteur M12 ou l'adaptateur M12	24
6.2 Raccordement électrique.	25
6.3 Comportement du signal de sortie électrique 4 ... 20 mA	28
7. Configuration	29
8. Logiciel de configuration WIKAsoft-TT	30
8.1 Démarrer le logiciel.	30
8.2 Procédure de configuration	31
8.3 Diagnostic d'erreur	31
8.4 Valeurs mesurées	31
8.5 Configurer plusieurs appareils de manière identique	31

9. Raccordement de l'unité de programmation PU-548	32
10. Informations concernant le montage et l'utilisation dans des zones dangereuses	32
10.1 Généralités en matière de protection anti-explosion.	32
10.1.1 Conditions spécifiques d'utilisation (conditions X)	35
10.1.2 Marquage Ex, classification de classe de température et températures ambiantes.	36
10.2 Vue générale des zones de température	38
10.3 Exemples d'installation en zones explosives	39
11. Exemples de calculs pour auto-échauffement à l'extrémité du doigt de gant	40
11.1 Exemple de calcul	40
12. Entretien et nettoyage	41
12.1 Entretien	41
12.2 Nettoyage	41
13. Dysfonctionnements	42
14. Démontage, retour et mise au rebut	43
14.1 Démontage	43
14.2 Retour	43
14.3 Mise au rebut.	44
Annexe 1 : CSA control drawing	45
Annexe 2 : Déclaration de conformité UE	47

Déclarations de conformité disponibles sur www.wika.fr.

1. Généralités

- La sonde à résistance décrite dans le mode d'emploi est conçue et fabriquée selon les dernières technologies en vigueur. Tous les composants sont soumis à des critères de qualité et d'environnement stricts durant la fabrication. Nos systèmes de gestion sont certifiés selon ISO 9001 et ISO 14001.
- Ce mode d'emploi donne des indications importantes concernant l'utilisation de l'instrument. Il est possible de travailler en toute sécurité avec ce produit en respectant toutes les consignes de sécurité et d'utilisation.
- Respecter les prescriptions locales de prévention contre les accidents et les prescriptions générales de sécurité en vigueur pour le domaine d'application de l'instrument.
- Le mode d'emploi fait partie de l'instrument et doit être conservé à proximité immédiate de l'instrument et accessible à tout moment pour le personnel qualifié.
- Le personnel qualifié doit, avant de commencer toute opération, avoir lu soigneusement et compris le mode d'emploi.
- La responsabilité du fabricant n'est pas engagée en cas de dommages provoqués par une utilisation non conforme à l'usage prévu, de non respect de ce mode d'emploi, d'utilisation de personnel peu qualifié de même qu'en cas de modifications de l'instrument effectuées par l'utilisateur.
- Les conditions générales de vente mentionnées dans les documents de vente s'appliquent.
- Sous réserve de modifications techniques.
- Pour obtenir d'autres informations :
 - Consulter notre site Internet : www.wika.fr
 - Fiche technique correspondante : TE 60.34
 - Conseiller applications : Tel. : 0 820 95 10 10 (0,15 €/min)
info@wika.fr

1. Généralités

Explication des symboles

FR



AVERTISSEMENT !

... indique une situation présentant des risques susceptibles de provoquer la mort ou des blessures graves si elle n'est pas évitée.



ATTENTION !

... indique une situation potentiellement dangereuse et susceptible de provoquer de légères blessures ou des dommages matériels et pour l'environnement si elle n'est pas évitée.



Information

... met en exergue les conseils et recommandations utiles de même que les informations permettant d'assurer un fonctionnement efficace et normal.



DANGER !

... indique les dangers liés au courant électrique. Danger de blessures graves ou mortelles en cas de non respect des consignes de sécurité.



AVERTISSEMENT !

... indique une situation en zone explosive présentant des risques susceptibles de provoquer la mort ou des blessures graves si elle n'est pas évitée.



AVERTISSEMENT !

... indique une situation présentant des risques susceptibles de provoquer des brûlures dues à des surfaces ou liquides chauds si elle n'est pas évitée.

2. Sécurité



AVERTISSEMENT !

Avant le montage, la mise en service et le fonctionnement, s'assurer que la sonde à résistance a été choisie de façon adéquate, en ce qui concerne l'étendue de mesure, la version, les conditions de mesure spécifiques et les pièces en contact avec le fluide adéquates (corrosion).

Un non respect de cette consigne peut entraîner des blessures corporelles graves et/ou des dégâts matériels.



Vous trouverez d'autres consignes de sécurité dans les sections individuelles du présent mode d'emploi.

2.1 Utilisation conforme à l'usage prévu

La sonde à résistance de type TR34 est à usage général et permet de mesurer des températures allant de -50 ... +150 °C [-58 ... +302 °F] (sans extension) et de -50 ... +250 °C [-58 ... +482 °F] (avec extension) dans un process liquide et gazeux. Elle peut être utilisée pour des pressions jusqu'à 140 bar [2.030 psi] avec un diamètre de capteur de 3 mm [0,12 in] et jusqu'à 270 bar [3.916 psi] avec un diamètre de capteur de 6 mm [0,24 in], en fonction de la version de l'instrument. La sonde a été conçue à sécurité intrinsèque pour une utilisation en zone dangereuse.

L'instrument est conçu et construit exclusivement pour une utilisation conforme à l'usage prévu décrit ici et ne doit être utilisé qu'en conséquence.

Les spécifications techniques mentionnées dans ce mode d'emploi doivent être respectées. En cas d'utilisation non conforme ou de fonctionnement de l'instrument en dehors des spécifications techniques, un arrêt et contrôle doivent être immédiatement effectués par un collaborateur autorisé du service de WIKA.

Si l'instrument est transporté d'un environnement froid dans un environnement chaud, la formation de condensation peut provoquer un dysfonctionnement fonctionnel de l'instrument. Il est nécessaire d'attendre que la température de l'instrument se soit adaptée à la température ambiante avant une nouvelle mise en service.

Aucune réclamation ne peut être recevable en cas d'utilisation non conforme à l'usage prévu.

2.2 Qualification du personnel



AVERTISSEMENT !

Danger de blessure en cas de qualification insuffisante !

Une utilisation non conforme peut entraîner d'importants dommages corporels et matériels.

- Les opérations décrites dans ce mode d'emploi ne doivent être effectuées que par un personnel ayant la qualification décrite ci-après.
- Tenir le personnel non qualifié à l'écart des zones dangereuses.

Personnel qualifié en électricité

L'électricien qualifié est, en raison de sa formation spécialisée, de ses connaissances et de ses expériences de même que de sa connaissance des prescriptions nationales, des normes et directives en vigueur, en mesure d'effectuer les travaux sur les montages électriques, de reconnaître automatiquement les dangers potentiels et de les éviter. L'électricien qualifié est formé spécialement pour le domaine d'action dans lequel il est formé et connaît les normes et dispositions importantes. L'électricien qualifié doit satisfaire aux dispositions des prescriptions juridiques en vigueur relatives à la protection contre les accidents.

Les conditions d'utilisation spéciales exigent également une connaissance adéquate, par ex. des liquides agressifs.

2.3 Instructions de sécurité complémentaires pour les instruments selon ATEX



AVERTISSEMENT !

Respecter les exigences de la directive ATEX.

Par ailleurs, les spécifications des prescriptions nationales respectives concernant l'usage en zone explosive (par ex. EN 60079-10 et EN 60079-14) s'appliquent.

Le non respect de ces instructions et de leurs contenus peut entraîner une perte de la protection contre les explosions.

- La classification des zones est une responsabilité qui incombe à l'exploitant du site et non au fabricant/fournisseur de l'équipement.
- Sous sa propre responsabilité, l'exploitant du site s'assure que les sondes utilisées sont identifiables sur la base des caractéristiques relatives à la sécurité. Des sondes défectueuses ne doivent pas être utilisés.
- Le blindage électrique ne peut être mis à la terre qu'à une seule extrémité et en dehors de la zone explosive. Des cas particuliers sont décrits dans la norme DIN EN 60079-14:2003.
- Une isolation galvanique doit exister entre le circuit électrique à sécurité intrinsèque et le circuit à sécurité non-intrinsèque.

2.4 Dangers particuliers



AVERTISSEMENT !

D'éventuelles réparations ou des modifications structurelles ne sont pas autorisées et entraînent l'extinction de la garantie et de l'agrément.



AVERTISSEMENT !

Respecter les indications de l'attestation d'examen de type valable de même que les prescriptions nationales respectives concernant le montage et l'utilisation en zone explosive (par exemple CEI 60079-14, NEC, CEC). Un non respect de cette consigne peut entraîner des blessures corporelles graves et/ou des dégâts matériels.

Autres consignes de sécurité importantes pour les instruments avec agrément ATEX, voir chapitre 2.3 "Instructions de sécurité complémentaires pour les instruments selon ATEX".



AVERTISSEMENT !

Le remplacement de tout composant peut affecter la sécurité intrinsèque.



AVERTISSEMENT !

Dans le cas de fluides de mesure dangereux comme notamment l'oxygène, l'acétylène, les substances combustibles ou toxiques, ainsi que dans le cas d'installations de réfrigération, de compresseurs etc., les directives appropriées existantes doivent être observées en plus de l'ensemble des règles générales.



AVERTISSEMENT !

Protection nécessaire contre les décharges électrostatiques (DES) ! L'utilisation conforme de surfaces de travail et de bracelets personnels mis à la terre est nécessaire lors des opérations effectuées avec des circuits ouverts (circuits imprimés) afin d'éviter une détérioration des composants électroniques sensibles due à une décharge électrostatique.

Afin de travailler en toute sécurité sur l'instrument, la société exploitante doit s'assurer

- qu'un équipement de premier secours adapté est disponible et que les premiers soins peuvent être dispensés sur place à tout moment en cas de besoin.
- que le personnel opérationnel reçoit à intervalles réguliers des instructions relatives à toutes les questions pertinentes concernant la sécurité du travail, les premiers secours et la protection de l'environnement et qu'il connaît le mode d'emploi et particulièrement les consignes de sécurité contenues dans celui-ci.



DANGER !

Danger vital à cause du courant électrique
Lors du contact avec des parties sous tension, il y a un danger vital direct.

- Le montage et le raccordement de l'instrument électrique ne doit être effectué que par un électricien qualifié.
- En cas d'utilisation avec une unité d'alimentation défectueuse (par exemple court-circuit entre la tension du secteur et la tension de sortie), des tensions présentant un danger de mort peuvent apparaître sur l'instrument !



AVERTISSEMENT !

Les restes de fluides se trouvant dans les instruments démontés peuvent mettre en danger les personnes, l'environnement ainsi que l'installation.
Prendre des mesures de sécurité suffisantes.

Ne pas utiliser cet instrument dans des dispositifs de sécurité ou d'arrêt d'urgence. Une utilisation incorrecte de l'instrument peut occasionner des blessures.

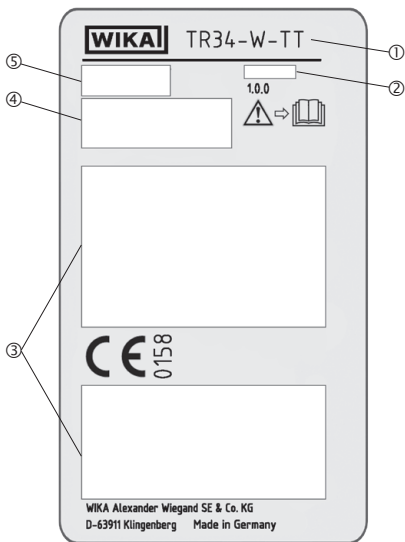
En cas d'erreur, des fluides agressifs peuvent être présents à une température extrême et sous une pression élevée ou sous vide au niveau de l'instrument.

2. Sécurité

2.5 Etiquetage, marquages de sécurité

Plaques signalétiques (exemple)

FR



- ① Type
- ② Date de fabrication (Mois-Année)
- ③ Données d'agrément liées
- ④ Informations sur la version (élément de mesure, signal de sortie, étendue de mesure...)
 - Sonde avec transmetteur et signal de sortie 4 ... 20 mA
 - Sonde avec sortie capteur directe avec Pt100 et Pt1000
- ⑤ Numéro de série, N° d'étiquette



Lire impérativement le mode d'emploi avant le montage et la mise en service de l'instrument !

3. Spécifications

FR

3. Spécifications

Élément de mesure

Type d'élément de mesure

Version 4 ... 20 mA (type TR34-x TT)	Pt1000 (courant de mesure < 0,3 mA ; l'auto-échauffement peut être négligé)
Version Pt100 (type TR34-x-Px) / Pt1000 (type TR34-x-Sx)	■ Pt100 (courant de mesure : 0,1 ... 1,0 mA) ■ Pt1000 (courant de mesure : 0,1 ... 0,3 mA)

Type de raccordement

Version 4 ... 20 mA (type TR34-x TT)	2 fils
Version Pt100 (type TR34-x-Px) / Pt1000 (type TR34-x-Sx)	2 fils, 3 fils, 4 fils

Valeur de tolérance de l'élément de mesure ¹⁾ selon CEI 60751

Version 4 ... 20 mA (type TR34-x TT)	Classe A
Version Pt100 (type TR34-x-Px) / Pt1000 (type TR34-x-Sx)	■ Classe A ■ Classe B à 2 fils

Caractéristiques de précision (version 4 ... 20 mA)

Valeur de tolérance de l'élément de mesure ¹⁾ selon CEI 60751	Classe A
Ecart de mesure du transmetteur selon CEI 62828	$\pm 0,25$ K
Ecart de mesure total selon CEI 62828	Ecart de mesure de l'élément de mesure + transmetteur
Influence de la température ambiante	0,1 % de l'intervalle de mesure / 10 K T_a
Influence de la tension d'alimentation	$\pm 0,025$ % / V (dépend de l'alimentation électrique U_B)
Influence de la charge	$\pm 0,05$ % / 100 Ω
Linéarisation	Linéaire par rapport à la température selon CEI 60751
Erreur de sortie	$\pm 0,1$ % ²⁾
Conditions de référence	
Température ambiante T_a ref	23 °C
Tension d'alimentation U_B ref	12 VDC

1) En fonction du raccord process, l'écart peut être plus important.

2) $\pm 0,2$ % pour le début de l'étendue de mesure de moins de 0 °C [32 °F]

3. Spécifications

Etendue de mesure

Plage de température

Version 4 ... 20 mA (type TR34-x TT)	Sans extension -30 ... +150 °C [-22 ... +302 °F] Avec extension -30 ... +250 °C [-22 ... +482 °F] ¹⁾ Version avec joint torique FKM : -20 ... +125 °C [-4 ... +257 °F]				
	Version Pt100 (type TR34-x-Px) / Pt1000 (type TR34-x-Sx)	<table border="1"> <tr> <td>Classe A</td> <td>Sans extension -30 ... +150 °C [-22 ... +302 °F] Avec extension -30 ... +250 °C [-22 ... +482 °F] Version avec joint torique FKM : -20 ... +125 °C [-4 ... +257 °F]</td> </tr> <tr> <td>Classe B</td> <td>Sans extension -50 ... +150 °C [-58 ... +302 °F] Avec extension -50 ... +250 °C [-58 ... +482 °F]</td> </tr> </table>	Classe A	Sans extension -30 ... +150 °C [-22 ... +302 °F] Avec extension -30 ... +250 °C [-22 ... +482 °F] Version avec joint torique FKM : -20 ... +125 °C [-4 ... +257 °F]	Classe B
Classe A	Sans extension -30 ... +150 °C [-22 ... +302 °F] Avec extension -30 ... +250 °C [-22 ... +482 °F] Version avec joint torique FKM : -20 ... +125 °C [-4 ... +257 °F]				
Classe B	Sans extension -50 ... +150 °C [-58 ... +302 °F] Avec extension -50 ... +250 °C [-58 ... +482 °F]				
Unité (version 4 ... 20 mA)	Configurables °C, °F, K				
Température au connecteur (version Pt100, Pt1000)	Max. 85 °C [185 °F]				
Intervalle de mesure (version 4 ... 20 mA)	Minimum 20 K, maximum 300 K				

1) C'est pourquoi le transmetteur de température doit être protégé des températures supérieures à 85 °C [185 °F].

Raccord process

Type de raccord process

- G ¼ B
- G ⅝ B
- G ½ B
- ¼ NPT
- ½ NPT
- M12 x 1,5
- M20 x 1,5
- 7/16-20 UNF-2A

Tube de protection

Diamètre du tube de protection

- 3 mm [0,12 in]
- 6 mm [0,24 in]

3. Spécifications

FR

Raccord process

Longueur utile U ₁	<ul style="list-style-type: none">■ 50 mm [1,97 in]■ 75 mm [2,95 in] ¹⁾■ 100 mm [3,94 in] ¹⁾■ 120 mm [4,72 in] ¹⁾■ 150 mm [5,91 in] ¹⁾■ 200 mm [7,87 in] ¹⁾■ 250 mm [9,84 in] ¹⁾■ 300 mm [11,81 in] ¹⁾■ 350 mm [13,78 in] ¹⁾■ 400 mm [15,75 in] ¹⁾
	Autres longueurs sur demande
Matériau (en contact avec le fluide)	Acier inox 1.4571

1) Pas pour le diamètre du tube de protection 3 mm [0,12 in]

Si la sonde à résistance doit fonctionner dans un tube de protection supplémentaire, il faudra utiliser un raccord coulissant monté sur ressort.

Signal de sortie (version 4 ... 20 mA)

Sortie analogique 4 ... 20 mA, 2 fils

Configuration d'usine

Etendue de mesure	Etendue de mesure 0 ... 150 °C [32 ... 302 °F] D'autres étendues de mesure sont réglables
Valeur de courant pour la signalisation des défauts	Configurable en conformité avec NAMUR NE 043 bas d'échelle ≤ 3,6 mA haut d'échelle ≥ 21,0 mA
Valeur de courant pour court-circuit du capteur	Non configurable en conformité avec NAMUR NE 043 bas d'échelle ≤ 3,6 mA

Communication

Données d'info	N° d'identification, description et message d'utilisateur peuvent être stockés dans le transmetteur
Données de configuration et d'étalonnage	Stockées en permanence
Logiciel de configuration	WIKAsoft-TT → Logiciel de configuration (multilingue) téléchargeable sur www.wika.fr

14079821.06 12/2021 FR/ES

3. Spécifications

Signal de sortie (version 4 ... 20 mA)

Tension d'alimentation

Tension d'alimentation U_B	10 ... 30 VDC
Entrée de tension d'alimentation	Protégée contre l'inversion de polarité
Ondulation résiduelle admissible de la tension d'alimentation	10 % générée par $U_B < 3$ % d'ondulation du courant de sortie

Temps de réponse

Retard au démarrage, électrique	Max. 4 s (durée avant la première valeur mesurée)
Durée de préchauffage	Après environ 4 minutes, l'instrument fonctionnera conformément aux spécifications (précision) indiquées dans la fiche technique.

Courant de capteur < 0,3 mA (L'auto-échauffement peut être négligé.)

Conditions de fonctionnement

Plage de température ambiante

Version 4 ... 20 mA (type TR34-x TT)	-40 ... +85 °C [-40 ... +185 °F] Version avec joint torique FKM : -20 °C [-4 °F]
Version Pt100 (type TR34-x-Px) / Pt1000 (type TR34-x-Sx)	-50 ... +85 °C [-58 ... +185 °F] Version avec joint torique FKM : -20 °C [-4 °F]

Classe climatique selon CEI 60654-1

Version 4 ... 20 mA (type TR34-x TT)	Cx (-40 ... +85 °C [-40 ... +185 °F], 5 ... 95 % h. r.) Version avec joint torique FKM : -20 °C [-4 °F]
Version Pt100 (type TR34-x-Px) / Pt1000 (type TR34-x-Sx)	Cx (-50 ... +85 °C [-58 ... +185 °F], 5 ... 95 % h. r.) Version avec joint torique FKM : -20 °C [-4 °F]

Humidité maximale admissible, condensation

100 % h. r., condensation autorisée

Pression de service maximale ^{1) 2)}

Avec capteur Ø 3 mm [0,12 in]	140 bar [2.030 psi]
Avec capteur Ø 6 mm [0,24 in]	270 bar [3.916 psi]

Brouillard salin

CEI 60068-2-11

3. Spécifications

FR

Conditions de fonctionnement	
Résistance aux vibrations selon CEI 60751	10 ... 2.000 Hz, 20 g ¹⁾
Résistance aux chocs selon CEI 60068-2-27	50 g, 6 ms, 3 axes, 3 directions, trois fois par direction
Indice de protection (code IP)	
Boîtier avec connecteur raccordé	<ul style="list-style-type: none">■ IP67 selon CEI/EN 60529■ IP69 selon CEI/EN 60529■ IP69K selon ISO 20653 L'indice de protection mentionné n'est valable que lorsqu'il y a un raccordement au moyen de connecteurs de ligne possédant l'indice de protection requis.
Raccord couple, non raccordé	IP67 selon CEI/EN 60529
Poids	Environ 0,2 ... 0,7 kg [0,44 ... 1,54 lbs] - en fonction de la version
Matériau	Acier inox

1) Dépendant de la version de l'instrument

2) Pression de service réduite lors de l'utilisation d'un raccord coulissant :
Acier inox : max. 100 bar [1.450 psi], / PTFE = max. 8 bar [116 psi]

Brevets, droits de propriété

**Adaptateur M12 x 1 vers connecteur coudé
DIN EN 175301-803**

No. 001370985

3. Spécifications

Valeurs maximales de sécurité pour le circuit de la boucle de courant

FR

■ Sonde avec transmetteur et signal de sortie 4 ... 20 mA (type TR34-x-TT)

Paramètres	Atmosphère de gaz dangereuse	Atmosphère poussiéreuse dangereuse
Bornes	+ / -	+ / -
Tension U_i	30 VDC	30 VDC
Courant I_i	120 mA	120 mA
Puissance P_i	800 mW	750/650/550 mW
Capacité interne effective C_i	29,7 nF	29,7 nF
Conductivité interne effective L_i	négligeable	négligeable
Auto-échauffement maximal sur l'extrémité du capteur ou du doigt de gant	15 K	15 K

■ Thermomètre avec sortie capteur directe avec Pt100 (type TR34-x-Px) et Pt1000 (type TR34-x-Sx)

Paramètres	Atmosphère de gaz dangereuse	Atmosphère poussiéreuse dangereuse
Bornes	1 - 4	1 - 4
Tension U_i	30 VDC	30 VDC
Courant I_i	550 mA	250 mA
Puissance P_i	1.500 mW	750/650/550 mW
Capacité interne effective C_i	négligeable	négligeable
Conductivité interne effective L_i	négligeable	négligeable
Auto-échauffement maximal sur l'extrémité du capteur ou du doigt de gant	$(R_{th}) = 335 \text{ K/W}$	$(R_{th}) = 335 \text{ K/W}$

Pour de plus amples spécifications, voir la fiche technique WIKA TE 60.34 et la documentation de commande.

4. Conception et fonction

FR

4. Conception et fonction

4.1 Description

La sonde à résistance type TR34 est constituée d'un doigt de gant avec un raccord process fixe et est vissée directement dans le process. Elle est conçue de manière à résister aux chocs et vibrations, et tous les composants électriques sont protégés contre l'humidité (IP67 ou IP69K). La résistance aux vibrations est conforme à la norme CEI 60751 (20 g, en fonction de la version de l'instrument). La résistance aux chocs de l'ensemble des versions remplit les exigences de la norme CEI 60751. Surtout dans le cas de températures ambiantes élevées ou de fortes vibrations, veillez à ce que les charges mécaniques au niveau du connecteur soient minimisées.

Le raccordement électrique s'effectue à l'aide d'un connecteur circulaire M12 x 1.

Les accessoires suivants peuvent être utilisés :

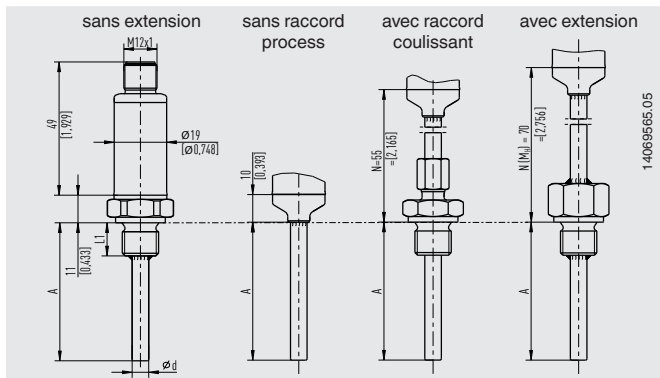
Accessoires		Code article
Adaptateur M12 x 1 vers connecteur coudé DIN EN 175301-803-A		
■ pour Pt100 et Pt1000		14061115
■ pour 4 ... 20 mA		14069503
Connecteur coudé DIN EN 175301-803-A		11427567
Sealing for angular connector, EPDM, brown		11437902
Câble de connexion avec un connecteur moulé M12 x 1		
■ Prise de câble droite, 4 plots, IP67 - Plage de température -20 ... +80 °C [-4 ... +176 °F]	2 m [6,56 ft]	14086880
	5 m [16,40 ft]	14086883
■ Prise de câble coudé, 4 plots, IP67 - Plage de température -20 ... +80 °C [-4 ... +176 °F]	2 m [6,56 ft]	14086889
	5 m [16,40 ft]	14086891

4. Conception et fonction

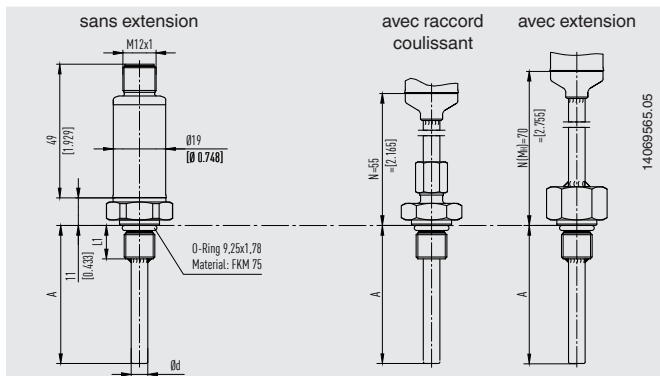
4.2 Dimensions en mm

Raccord process avec filetage parallèle (ou sans raccord process)

FR



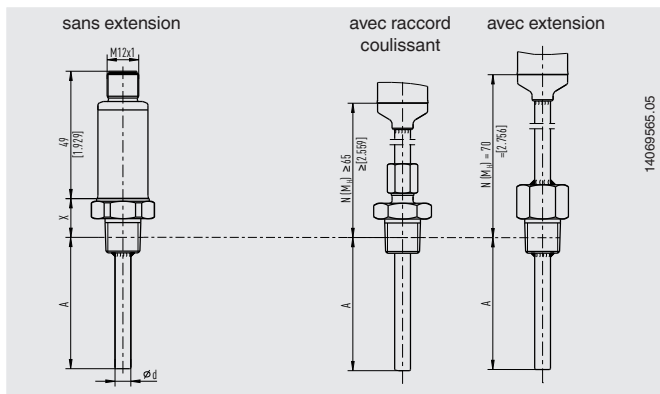
Raccord process avec filetage parallèle (7/16-20 UNF-2A) et joint torique



Le joint torique FKM doit être protégé contre des températures inférieures à -20 °C [-4 °F] et supérieures à 125 °C [257 °F].

4. Conception et fonction

Raccord process avec filetage conique



A une température de process > 150 °C [302 °F], une longueur d'extension N (M_H) de 70 mm [2,76 in] est nécessaire, sinon N (M_H) sélectionnable (55 mm [2,17 in], 65 mm [2,56 in] or 70 mm [2,76 in]).

Légende :

- A Longueur utile
- L₁ Longueur du filetage
- N (M_H) Longueur extension
- Ød Diamètre du capteur
- X Hauteur du raccord process
 - 1/4 NPT = 15 mm [0,59 in]
 - 1/2 NPT = 19 mm [0,75 in]

4.3 Détail de la livraison

Comparer le détail de la livraison avec le bordereau de livraison.

5. Transport, emballage et stockage

5. Transport, emballage et stockage

FR

5.1 Transport

Vérifier s'il existe des dégâts sur l'instrument liés au transport.

Communiquer immédiatement les dégâts constatés et ne pas utiliser les instruments endommagés.

5.2 Emballage

N'enlever l'emballage qu'avant le montage.

Conserver l'emballage, celui-ci offre, lors d'un transport, une protection optimale (par ex. changement de lieu d'utilisation, renvoi pour réparation).

5.3 Stockage

Conditions admissibles sur le lieu de stockage :

- Température de stockage : -40 ... +85 °C [-40 ... +185 °F]
Version avec joint torique FKM : -20 °C [-4 °F]
- Humidité : 5 ... 95 % h. r.

Eviter les influences suivantes :

- Lumière solaire directe ou proximité d'objets chauds
- Vibrations mécaniques, chocs mécaniques (mouvements brusques en le posant)
- Suie, vapeur, poussière et gaz corrosifs

Conserver l'instrument dans l'emballage original dans un endroit qui satisfait aux conditions susmentionnées. Si l'emballage d'origine n'est pas disponible, emballer et stocker l'instrument comme suit :

1. Emballer l'instrument dans une feuille de plastique antistatique.
2. Placer l'instrument avec le matériau isolant dans l'emballage.
3. En cas d'entreposage long (plus de 30 jours), mettre également un sachet absorbant d'humidité dans l'emballage.



AVERTISSEMENT !

Enlever tous les restes de fluides adhérents avant l'entreposage de l'instrument (après le fonctionnement). Ceci est particulièrement important lorsque le fluide représente un danger pour la santé, comme p. ex. des substances corrosives, toxiques, cancérigènes, radioactives etc.

6. Mise en service, utilisation



AVERTISSEMENT !

Il convient d'éviter tout chargement mécanique sur les raccordements électriques et sur les boîtiers. L'accès à tous les raccordements ne doit être effectué que lorsque l'instrument n'est plus sous pression et qu'il est suffisamment refroidi.

Températures maximales admissibles :

- Sur le boîtier avec transmetteur : 85 °C [185 °F]
- Classe A :
 - Sans extension -30 ... +150 °C [-22 ... +302 °F]
 - Avec extension -30 ... +250 °C [-22 ... +482 °F]
 - Version avec joint torique FKM : -20 ... +125 °C [-4 ... +257 °F]
- Classe B :
 - Sans extension -50 ... +150 °C [-58 ... +302 °F]
 - Avec extension -50 ... +250 °C [-58 ... +482 °F]

6.1 Installation

Ces sondes à résistance sont conçues de manière à être vissées directement dans le process. La longueur d'insertion ainsi que la vitesse de débit et la viscosité du fluide process peuvent réduire la charge maximale exercée sur la gaine.

Le boîtier doit être relié à la terre pour protéger l'instrument contre les champs électromagnétiques et les charges électrostatiques. Il ne doit pas être raccordé spécifiquement à la liaison équipotentielle lorsqu'un contact métallique fixe et sécurisé est établi entre lui et le récipient ou ses composants ou tuyauteries, dans la mesure où ceux-ci sont raccordés à la liaison équipotentielle.

Lorsqu'il y a un contact non-métallique avec la cuve, avec ses éléments structuraux ou la tuyauterie, tous les composants conducteurs de la sonde en saillie se trouvant dans la zone explosive doivent être pourvus d'une liaison équipotentielle.



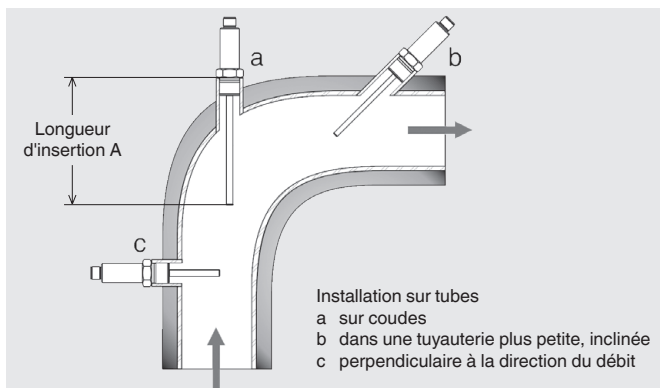
AVERTISSEMENT !

D'éventuelles réparations ou des modifications structurelles ne sont pas autorisées et entraînent l'extinction de la garantie et de l'agrément.

6. Mise en service, utilisation

Exemples d'installation

FR



Pour obtenir des informations relatives sur les trous de vissage, veuillez vous référer à la norme DIN 3852, ou ANSI B 1.20 pour les filetage NPT.

6.1.1 Couples de serrage pour raccords coulissants

Étanchéité	Rotation	Pression maximale en bar
Ferrule en acier inox	1 ¼ ... 1 ½	100
Joint de compression en acier inox	1 ¼ ... 1 ½	100
Ferrule PTFE	1 ¼ ... 1 ½	8

6.1.2 Couple de serrage pour le contre-connecteur M12 ou l'adaptateur M12

Sélectionner un couple de serrage de 0,6 Nm.

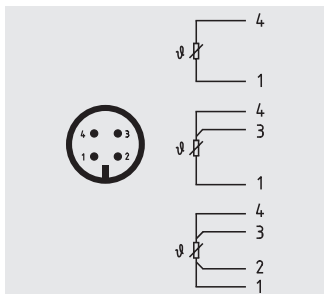
14079821_06.12/2021 FR/ES

6. Mise en service, utilisation

6.2 Raccordement électrique

Le raccordement électrique s'effectue à l'aide d'un connecteur circulaire M12 x 1 (4 plots).

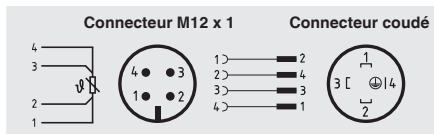
- Signaux de sortie Pt100 et Pt1000 (standard)



Autres configurations du raccordement possibles.

Pour plus d'informations, voir la documentation de commande.

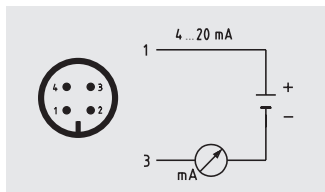
Accessoires : Adaptateur Pt M12 x 1 raccordé à connecteur coudé DIN EN 175301-803



6. Mise en service, utilisation

■ Signal de sortie 4 ... 20 mA (standard)

FR

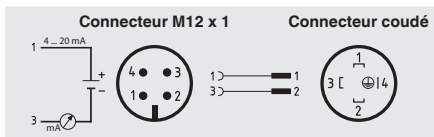


Broche	Signal	Description
1	L+	10 ... 30 V
2	VQ	non raccordé
3	L-	0 V
4	C	non raccordé

Autres configurations du raccordement possibles.

Pour plus d'informations, voir la documentation de commande.

Accessoires : Adaptateur transmetteur M12 x 1 pour connecteur coudé DIN EN 175301-803



Configuration du raccordement connecteur coudé

Broche	Signal	Description
1	L+	10 ... 30 V
2	L-	0 V
3	VQ	non raccordé
4	C	non raccordé

6. Mise en service, utilisation



DANGER !

Danger vital à cause du courant électrique

Lors du contact avec des parties sous tension, il y a un danger vital direct.

- Le montage de l'instrument électrique ne doit être effectué que par un électricien qualifié.
- En cas d'utilisation avec une unité d'alimentation défectueuse (par exemple court-circuit entre la tension du secteur et la tension de sortie), des tensions présentant un danger de mort peuvent apparaître sur l'instrument !
- Ne procéder à des travaux de montage que si l'alimentation est coupée.

FR

Ceci est un équipement de protection classe 3 pour le raccordement à des tensions faibles, qui sont séparées de l'alimentation ou la tension par plus que 50 VAC ou 120 VDC. On recommande de préférence une connexion à un circuit SELV ou PELV ; on peut aussi utiliser les mesures de protection aux termes de HD 60346-4-41 (norme DIN VDE 0100-410).

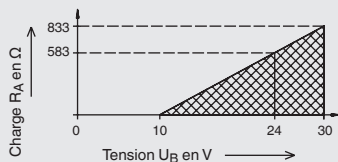
Alternative pour le continent nord-américain

Le raccordement peut être également effectué sur "circuits classe 2" ou des unités de "puissance classe 2" conformément au CEC (Canadian Electrical Code) ou NEC (National Electrical Code).

Diagramme de charge

La charge admissible dépend de la tension d'alimentation de la boucle. Pour la communication avec l'instrument avec l'unité de programmation PU-548, une charge maximale de 350 Ω est autorisée.

$R_A \leq (U_B - 10 \text{ V}) / 23 \text{ mA}$ avec R_A en Ω et U_B en V



6. Mise en service, utilisation

6.3 Comportement du signal de sortie électrique 4 ... 20 mA

FR

■ Rupture de capteur et court-circuit

La rupture de capteur ou le court-circuit sont signalés après la détection positive (après environ 1 seconde). Si cette condition de défaut a été causé par un dysfonctionnement, un signal de mesure pertinent doit alors exister pendant environ 1 seconde afin de revenir au mode de mesure. A partir du moment de la détection d'erreur jusqu'à la signalisation de défaut, la dernière valeur mesurée pertinente sera émise sur la boucle de courant.

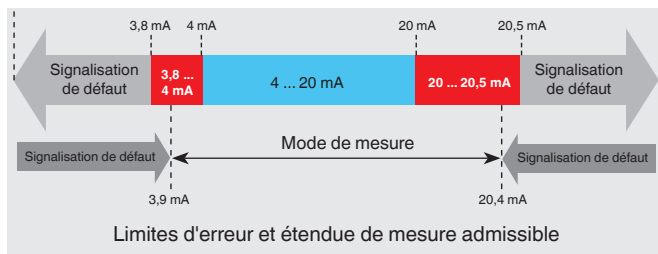
Par conséquent, dans le cas d'une "vraie" rupture de capteur ou d'un "vrai" court-circuit, ceci est également signalé de façon permanente. Dans le cas d'une "fausse" rupture de capteur ou d'un "faux" court-circuit, l'émetteur a la possibilité de revenir au mode de mesure.

■ Température du fluide en dehors de l'échelle

Si la température du fluide dépasse celle qui est configurée dans le transmetteur, le transmetteur fonctionne de façon linéaire dans les limites suivantes : 3,8 mA (MRS) ; 20,5 mA (MRE). Si ces limites sont dépassées, une erreur sera signalée.

■ Hystérésis lors du retour à l'étendue de mesure

Après que les limites d'erreur linéaires ont été dépassées lors du retour à l'étendue de mesure, une hystérésis de 0,1 mA doit être effectuée. Cette hystérésis empêche que le transmetteur saute en avant et en arrière entre l'erreur et le mode de mesure.



7. Configuration

7. Configuration

La configuration est effectuée en utilisant une interface USB avec PC via l'unité de programmation de l'appareil PU-548 (accessoires, code article 14231581). Le raccordement avec la sonde est effectué au moyen d'un câble adaptateur approprié (accessoires, connecteur circulaire M12 x 1, code article 14003193).

L'étendue de mesure, l'amortissement, la signalisation de défaut, le n° d'identification et autres paramètres peuvent être réglés (voir logiciel de configuration).



- Facile à utiliser
- Affichage d'état par DEL
- Design compact
- On n'a plus besoin de tension d'alimentation supplémentaire pour l'unité de programmation ou pour le transmetteur

(se substitue à l'unité de programmation type PU-448)

L'étendue de mesure peut être configurée entre $-50 \dots +250 \text{ }^{\circ}\text{C}$ [$-58 \dots +482 \text{ }^{\circ}\text{F}$]. Le logiciel de configuration contrôle la plage de mesure souhaitée et accepte uniquement les valeurs admissibles. Les valeurs intermédiaires sont configurables ; l'incrément le plus petit est $0,1 \text{ }^{\circ}\text{C}$ [$0,1 \text{ }^{\circ}\text{F}$]. Les sondes sont livrées avec une configuration selon les souhaits du client dans les limites des possibilités de configuration.

Attention :

L'étendue de mesure de la sonde est limitée par la plage d'application de l'élément de mesure, et non par la plage de réglage du transmetteur.

Températures maximales admissibles :

- Sur le boîtier avec transmetteur : $85 \text{ }^{\circ}\text{C}$ [$185 \text{ }^{\circ}\text{F}$]
- Classe A :
 - Sans extension $-30 \dots +150 \text{ }^{\circ}\text{C}$ [$-22 \dots +302 \text{ }^{\circ}\text{F}$]
 - Avec extension $-30 \dots +250 \text{ }^{\circ}\text{C}$ [$-22 \dots +482 \text{ }^{\circ}\text{F}$]
 - Version avec joint torique FKM : $-20 \dots +125 \text{ }^{\circ}\text{C}$ [$-4 \dots +257 \text{ }^{\circ}\text{F}$]
- Classe B :
 - Sans extension $-50 \dots +150 \text{ }^{\circ}\text{C}$ [$-58 \dots +302 \text{ }^{\circ}\text{F}$]
 - Avec extension $-50 \dots +250 \text{ }^{\circ}\text{C}$ [$-58 \dots +482 \text{ }^{\circ}\text{F}$]

8. Logiciel de configuration WIKAsoft-TT

8. Logiciel de configuration WIKAsoft-TT

FR

Pour l'installation, veuillez suivre les instructions habituelles d'installation.

8.1 Démarrer le logiciel

Lancer le logiciel de configuration en double-cliquant sur l'icône WIKAsoft-TT.

Après avoir démarré le logiciel, changer la langue en sélectionnant le drapeau du pays correspondant.

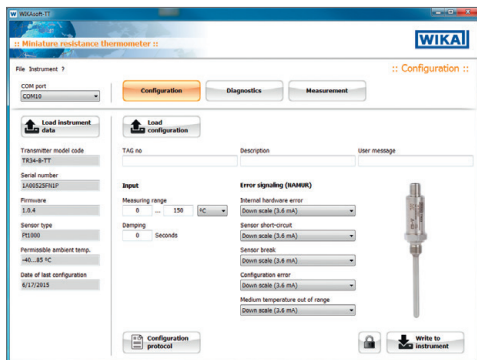
Le port COM est sélectionné automatiquement.



Après la connexion d'un transmetteur (à l'aide de la PU-548), l'interface de configuration est chargée en appuyant sur le bouton "Démarrer".



L'interface de configuration ne peut être chargée que lorsqu'un instrument est connecté.



8.2 Procédure de configuration

Les étapes 1 et 2 sont effectuées automatiquement au démarrage du logiciel.

1. "Chargement des données instrument"
2. "Chargement de la configuration"
3. [option] Annuler la protection en écriture (symbole "clé" en bas à droite)
4. Modifier les paramètres requis
→ Capteur/Etendue du mesure/Signalisation d'erreur etc.
5. "Enregistrer sur l'instrument"
6. [option] Activer la protection en écriture
7. [option] Imprimer le journal de configuration
8. [option] Test : "Chargement de la configuration" → vérification de la configuration

8.3 Diagnostic d'erreur

Ici, en cas d'"erreur détectée par le transmetteur", le message d'erreur est affiché. Exemples : rupture de capteur, température maximale autorisée dépassée, etc. En fonctionnement normal, "Pas d'erreur - Pas de demande de maintenance" est affiché ici.

8.4 Valeurs mesurées

Enregistreur à ligne - Ici la progression de valeur mesurée est représentée sous forme de graphique avec un taux d'échantillonnage constant dans un intervalle de temps défini (180 secondes) et un axe de température variable. L'afficheur sert uniquement pour la vérification fonctionnelle et pour information. Il n'est pas possible d'exporter les données.

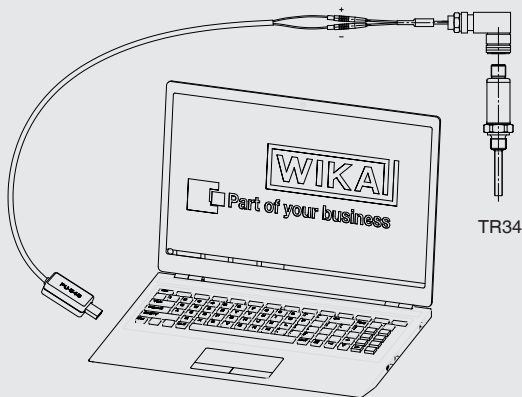
8.5 Configurer plusieurs appareils de manière identique

- Premier appareil
 1. "Chargement de la configuration"
 2. [option] Annuler la protection en écriture (symbole "clé" en bas à droite)
 3. Modifier les paramètres requis
 4. "Enregistrer sur l'instrument"
 5. [option] Activer la protection en écriture
- Tous les appareils suivants
 1. "Chargement des données instrument"
 2. [option] Annuler la protection en écriture
 3. [option] Modifier les paramètres requis, par exemple numéro d'étiquette
 4. "Enregistrer sur l'instrument"
 5. [option] Activer la protection en écriture

9. Raccordement de l'unité de programmation PU-548

FR

Connexion PU-548 ↔ câble adaptateur avec connecteur M12



(modèle prédécesseur, unité de programmation type PU-448, également compatible)

10. Informations concernant le montage et l'utilisation dans des zones dangereuses

10.1 Généralités en matière de protection anti-explosion



Respecter les exigences de la directive ATEX. Par ailleurs, les spécifications des prescriptions nationales respectives concernant l'usage en zone explosive (par exemple CEI/EN 60079-10 et CEI/EN 60079-14) s'appliquent.

- Pour l'installation des thermomètres, seuls les composants (par exemple les câbles, presse-étoupes, etc.) autorisés comme étant "ignifugés" peuvent être utilisés.

10. Informations concernant le montage et ...

FR

- Pour la mise à la terre de l'écran conducteur, suivre les spécifications de CEI/EN 60079-14.
- La résistance à la température du câble de connexion doit correspondre à la température de fonctionnement admissible des boîtiers. Pour des températures ambiantes supérieures à 60 °C, il faut utiliser un câble de raccordement résistant à la chaleur (voir tableau au chapitre 4 "Conception et fonction").
- Montage dans des boîtiers métalliques :
Le boîtier doit être relié à la terre pour protéger l'instrument contre les champs électromagnétiques et les charges électrostatiques. Il n'a pas besoin d'être connecté séparément au système de liaison équipotentielle. Cela suffit si le doigt de gant métallique a un contact solide et sécurisé avec la cuve métallique ou ses composants structurels ou ses conduites, aussi longtemps que ces composants sont raccordés au système de liaison équipotentielle.
- Montage dans des boîtiers non-métalliques :
 - La gaine du câble doit être mise à la terre à une extrémité, et de préférence dans la zone non dangereuse, non Ex (EN 60079-14). Pour les instruments qui ont une sortie de câble, la gaine est raccordée au boîtier. Un branchement simultané du boîtier et de la gaine à la terre ne sera autorisé que s'il est possible d'éviter toute mise en tension accidentelle entre le branchement de la gaine (par exemple sur le secteur) et le boîtier (voir EN 60079-14).
 - Alimenter la sonde à résistance au moyen d'un circuit de courant intrinsèquement sûr (Ex ia).
 - La capacité interne effective et l'inductance doivent être prises en compte.
 - Les fils fins à extrémités dénudées doivent être pourvus d'embouts (préparation des câbles).
 - Avec des câbles pour une utilisation en zone 1 et 2, la tension de test entre conducteur/terre, conducteur/écran et écran/terre ne doit pas excéder 500 VAC.
- D'éventuelles réparations ou des modifications structurelles ne sont pas autorisées et entraînent l'extinction de la garantie et de l'homologation respective.
- Le fabricant n'est pas tenu pour responsable en cas de modifications de construction après la livraison des appareils.

10. Informations concernant le montage et ...

- A) La classification des zones est une responsabilité qui incombe à l'exploitant du site et non au fabricant/fournisseur de l'équipement.
- FR** B) Sous sa propre responsabilité, l'exploitant du site s'assure que les sondes utilisées sont identifiables sur la base des caractéristiques relatives à la sécurité. Des sondes défectueuses ne doivent pas être utilisées. Les réparations doivent être effectuées exclusivement par un personnel autorisé et qualifié. Pour les réparations, seules des pièces de rechange d'origine du fournisseur doivent être utilisées ; dans le cas contraire, les exigences de l'agrément ne sont pas satisfaites. Le fabricant n'est pas tenu pour responsable en cas de modifications de construction après la livraison des appareils.
- C) Si un composant d'un équipement électrique, dont la protection anti-explosion dépend, a été réparé, cet équipement doit être remis en service uniquement après qu'un spécialiste a constaté que ses caractéristiques fondamentales de protection anti-explosion satisfont aux exigences. Par ailleurs, ce spécialiste doit fournir un certificat ainsi que l'équipement avec une marque de conformité.
- D) Le point C) ne va pas s'appliquer si le composant a été réparé par le fabricant en accord avec les exigences et les réglementations.
- E) Pour la commande de pièces de rechange, il est nécessaire de préciser les pièces devant être remplacées :
- Type de protection contre l'ignition (ici Ex i)
 - N° agrément
 - Code article
 - N° de fabrication
 - Position de commande

10.1.1 Conditions spécifiques d'utilisation (conditions X)

1. Un reflux thermique en provenance du process qui dépasse la température ambiante admissible du transmetteur ou des boîtiers ne doit pas pouvoir se produire et doit être empêché par l'installation d'une isolation adéquate contre la chaleur ou d'une extension de la bonne longueur.
2. L'épaisseur de la paroi est supérieure à 0,2 mm et inférieure à 1 mm. Ainsi, les instruments ne doivent pas être soumis à des contraintes ambiantes qui pourraient avoir un effet dommageable sur la paroi de partition. On peut aussi utiliser un doigt de gant ayant une épaisseur minimale de paroi convenable.
3. Lorsqu'on utilise un doigt de gant ou une extension, l'appareil tout entier doit être conçu de telle sorte qu'il permette l'installation d'une manière à avoir un écartement suffisamment faible (IP67) ou un écart antidéflagrant (CEI/EN 60079-1) vers la zone moins dangereuse.
4. La plage de température ambiante (T_a) pour les variantes avec câble de connexion en option avec un connecteur moulé M12 x 1 est limitée à -20 ... +80 °C.
5. La plage de température ambiante (T_a) pour les variantes avec adaptateurs EN 175301 M12 en option est limitée à -40 ... +85 °C.

10. Informations concernant le montage et ...

10.1.2 Marquage Ex, classification de classe de température et températures ambiantes

FR

Pour les applications sans transmetteur (types TR34-x-Px et TR34-x-Sx) qui requièrent des instruments du Groupe II (atmosphères gazeuses potentiellement explosives), la classification de température et les plages de température ambiante suivantes s'appliquent :

Tableau 1

Marquage	Classe de température	Plage de température ambiante (T_a)	Température maximale de surface (T_{max}) à l'extrémité du capteur ou du gaine
II 1G Ex ia IIC T1 - T6 Ga	T6	-50 ... +80 °C	T_M (température du fluide) + auto-échauffement
	T5	-50 ... +85 °C	
II 1/2G Ex ia IIC T1 - T6 Ga/Gb	T4	-50 ... +85 °C	Veuillez respecter les conditions particulières pour garantir la sécurité de l'application (voir chapitre 10.1.1 "Conditions spécifiques d'utilisation (conditions X)").
	T3	-50 ... +85 °C	
II 2G Ex ia IIC T1 - T6 Gb	T2	-50 ... +85 °C	
	T1	-50 ... +85 °C	

Pour les applications qui requièrent des instruments du Groupe II (atmosphères poussiéreuses potentiellement explosives), les températures de surface suivantes et les plages de température ambiante suivantes s'appliquent :

Tableau 2

Marquage	Puissance P_i	Plage de température ambiante (T_a)	Température maximale de surface (T_{max}) à l'extrémité du capteur ou du gaine
II 1D Ex ia IIIC T135 °C Da	750 mW	-50 ... +40 °C	T_M (température du fluide) + auto-échauffement Veuillez respecter les conditions particulières pour garantir la sécurité de l'application (voir chapitre 10.1.1 "Conditions spécifiques d'utilisation (conditions X)").
II 1/2D Ex ia IIIC T135 °C Da/Db	650 mW	-50 ... +70 °C	
II 2D Ex ia IIIC T135 °C Db	550 mW	-50 ... +85 °C	

10. Informations concernant le montage et ...

Pour les applications avec transmetteurs (TR34-x-TT) qui requièrent des instruments du Groupe II (atmosphères gazeuses potentiellement explosives), la classification de température et les plages de température ambiante suivantes s'appliquent :

FR

Tableau 3

Atmosphère de gaz dangereuse	Classe de température	Plage de température ambiante (T_a)	Température maximale de surface (T_{max}) à l'extrémité du capteur ou du gaine
II 1G Ex ia IIC T1 - T6 Ga	T6	-40 ... +45 °C	T_M (température du fluide) + auto-échauffement (15 K)
	T5	-40 ... +60 °C	
II 1/2G Ex ia IIC T1 - T6 Ga/Gb	T4	-40 ... +85 °C	Veuillez respecter les conditions particulières pour garantir la sécurité de l'application (voir chapitre 10.1.1 "Conditions spécifiques d'utilisation (conditions X)").
	T3	-40 ... +85 °C	
II 2G Ex ia IIC T1 - T6 Gb	T2	-40 ... +85 °C	
	T1	-40 ... +85 °C	

Pour les applications qui requièrent des instruments du Groupe II (atmosphères poussiéreuses potentiellement explosives), les températures de surface suivantes et les plages de température ambiante suivantes s'appliquent :

Tableau 4

Atmosphère poussiéreuse dangereuse	Puissance P_i	Plage de température ambiante (T_a)	Température maximale de surface (T_{max}) à l'extrémité du capteur ou du gaine
II 1D Ex ia IIIC T135 °C Da	750 mW	-40 ... +40 °C	T_M (température du fluide) + auto-échauffement (15 K) Veuillez respecter les conditions particulières pour garantir la sécurité de l'application (voir chapitre 10.1.1 "Conditions spécifiques d'utilisation (conditions X)").
II 1/2D Ex ia IIIC T135 °C Da/Db	650 mW	-40 ... +70 °C	
II 2D Ex ia IIIC T135 °C Db	550 mW	-40 ... +85 °C	

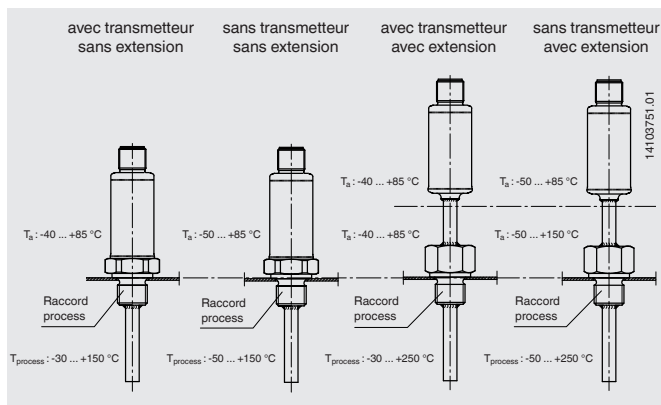
10. Informations concernant le montage et ...

Pour les applications qui requièrent EPL Gb or Db, les instruments désignés avec "ia" peuvent aussi être utilisés dans les circuits de mesure de type "ib", avec les mêmes paramètres de connexion.

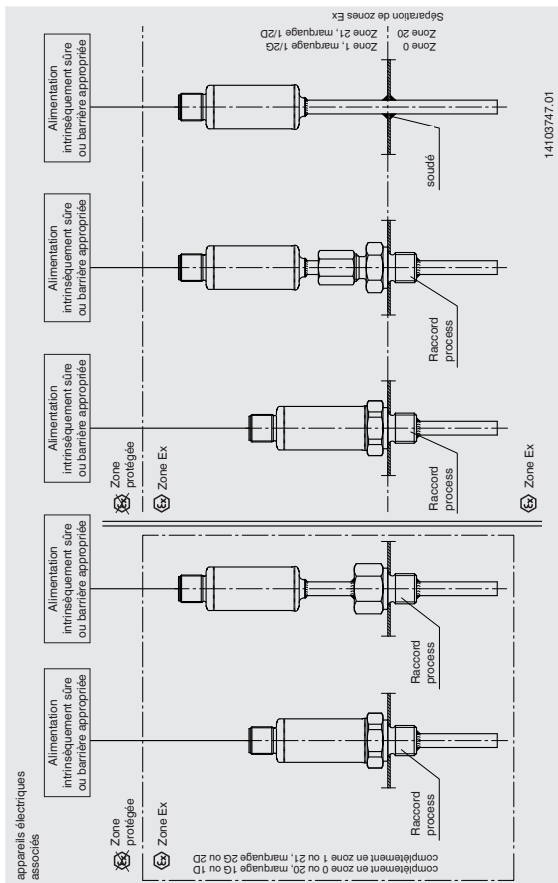
FR

Ainsi, tout le circuit de mesure (incluant le circuit du capteur) est ainsi un circuit de courant "ib". Les instruments qui ont été manipulés dans un circuit d'alimentation électrique de type "ib" ne peuvent pas être réutilisés dans un circuit d'alimentation de type "ia".

10.2 Vue générale des zones de température



10.3 Exemples d'installation en zones explosives



11. Exemples de calculs pour auto-échauffement à l'extrémité du doigt de gant

FR

11.1 Exemple de calcul

Utilisation sur la partition vers la zone 0

On cherche la température maximale possible T_{\max} , à l'extrémité de doigt de gant \varnothing 6 mm avec transmetteur.

T_{\max} est obtenue par l'addition de la température du fluide et de l'auto-échauffement. L'auto-échauffement dépend de la puissance alimentée P_o et de la résistance thermique R_{th} et est de 15 K.

Exemple

Diamètre : 6 mm

Température fluide : $T_M = 150\text{ °C}$

La classe de température T3 (200 °C) ne doit pas être dépassée

Auto-échauffement : 15 K

$T_{\max} = T_M + \text{auto-échauffement} : 150\text{ °C} + 15\text{ °C} = 165\text{ °C}$

Comme marge de sécurité pour des instruments certifiés (pour T6 à T3), 5 °C supplémentaires doivent être déduits des 200 °C ; 195 °C seraient donc acceptables. Cela signifie que, dans ce cas, la classe de température T3 n'est pas dépassée.

Informations supplémentaires :

Température classe pour T3 = 200 °C

Marge de sécurité pour les appareils avec attestation d'examen (pour T6 à T3) ¹⁾ = 5 K

Marge de sécurité pour les appareils avec attestation d'examen (pour T2 à T1) ¹⁾ = 10 K

1) CEI/EN 60079-0:2012 Ch. 26.5.1

12. Entretien et nettoyage

12.1 Entretien

Les sondes à résistance décrites dans ce document ne nécessitent pas de maintenance et ne comportent aucun composant devant faire l'objet d'une réparation ou d'un échange.

12.2 Nettoyage



ATTENTION !

- Avant de nettoyer l'instrument, il faut débrancher les raccordements électriques.
- Nettoyer l'instrument avec un chiffon humide. Ceci s'applique en particulier aux thermomètres ayant un boîtier en plastique et des capteurs à câble avec un câble de connexion isolé par du plastique, pour assurer que tout risque de décharge électrostatique soit bien évité.
- Éviter tout contact des raccords électriques avec l'humidité.
- Laver ou nettoyer l'instrument démonté avant de le renvoyer, afin de protéger les personnes et l'environnement contre le danger lié aux restes de fluides adhérents.
- Les restes de fluides se trouvant dans les instruments démontés peuvent mettre en danger les personnes, l'environnement ainsi que l'installation. Prendre des mesures de sécurité suffisantes.



Pour des indications concernant le retour de l'instrument, voir chapitre 14.2 "Retour".

13. Dysfonctionnements

13. Dysfonctionnements

FR

Dysfonctionnements	Raisons	Mesures
Aucun signal/ coupure de fil	Charge mécanique trop élevée ou température excessive	Remplacer le capteur avec une exécution adaptée
Valeurs mesurées erronées	Dérive du capteur causée par une température excessive	Remplacer le capteur avec une exécution adaptée
	Dérive du capteur causée par une attaque chimique	Analyse du fluide
Valeurs mesurées erronées (trop basses)	Pénétration d'humidité dans le câble	Utiliser l'indice de protection IP approprié
Valeurs mesurées erronées et temps de réponse trop longs	Géométrie de montage incorrecte, par exemple profondeur de montage trop profonde ou dissipation thermique trop élevée	La zone thermosensible du capteur doit se trouver dans le fluide et les mesures de surface doivent être isolées
	Dépôts sur le doigt de gant	Éliminer les dépôts
Interruptions temporaires ou irrégulières du signal de la valeur de mesure	Rupture de câble dans le câble de raccordement ou contact lâche causé par une surcharge mécanique	Remplacer le capteur ou utiliser une section de conducteur plus épaisse
Corrosion	La composition du fluide n'est pas celle exigée ou est modifiée	Analyse du fluide
Interférence du signal	Courants vagabonds provoqués par des champs électriques ou des boucles de terre	Utilisation de câbles de raccordement blindés, augmentation de la distance par rapport aux moteurs et lignes de puissance
	Boucles de terre	Élimination des potentiels, utilisation de séparateurs d'alimentation ou de transmetteurs séparés galvaniquement



ATTENTION !

Si des dysfonctionnements ne peuvent pas être éliminés à l'aide des mesures indiquées ci-dessus, l'instrument doit être immédiatement mis hors service, il faut s'assurer qu'aucun signal n'est plus disponible et le protéger contre toute remise en service involontaire. Dans ce cas, contacter le fabricant.

S'il est nécessaire de retourner l'instrument au fabricant, respecter les indications mentionnées au chapitre 14.2 "Retour".

14. Démontage, retour et mise au rebut



AVERTISSEMENT !

Les restes de fluides se trouvant dans les instruments démontés peuvent mettre en danger les personnes, l'environnement ainsi que l'installation.

Prendre des mesures de sécurité suffisantes.

14.1 Démontage



AVERTISSEMENT !

Danger de brûlure !

Avant le démontage du thermomètre, laisser refroidir suffisamment l'instrument ! Durant le démontage, il y a un danger lié à l'échappement de fluides dangereusement chauds.

Déconnecter la sonde à résistance uniquement une fois que le système a été mis hors pression.

14.2 Retour



AVERTISSEMENT !

En cas d'envoi de l'instrument, il faut respecter impérativement ceci :

Tous les instruments envoyés à WIKA doivent être exempts de toute substance dangereuse (acides, solutions alcalines, solutions, etc.).

14. Démontage, retour et mise au rebut

Pour retourner l'instrument, utiliser l'emballage original ou un emballage adapté pour le transport.

FR

Pour éviter des dommages :

1. Emballer l'instrument dans une feuille de plastique antistatique.
2. Placer l'instrument avec le matériau isolant dans l'emballage.
Isoler de manière uniforme tous les côtés de l'emballage de transport.
3. Mettre si possible un sachet absorbant d'humidité dans l'emballage.
4. Indiquer lors de l'envoi qu'il s'agit d'un instrument de mesure très sensible à transporter.



Des informations relatives à la procédure de retour sont disponibles sur notre site Internet à la rubrique "Services".

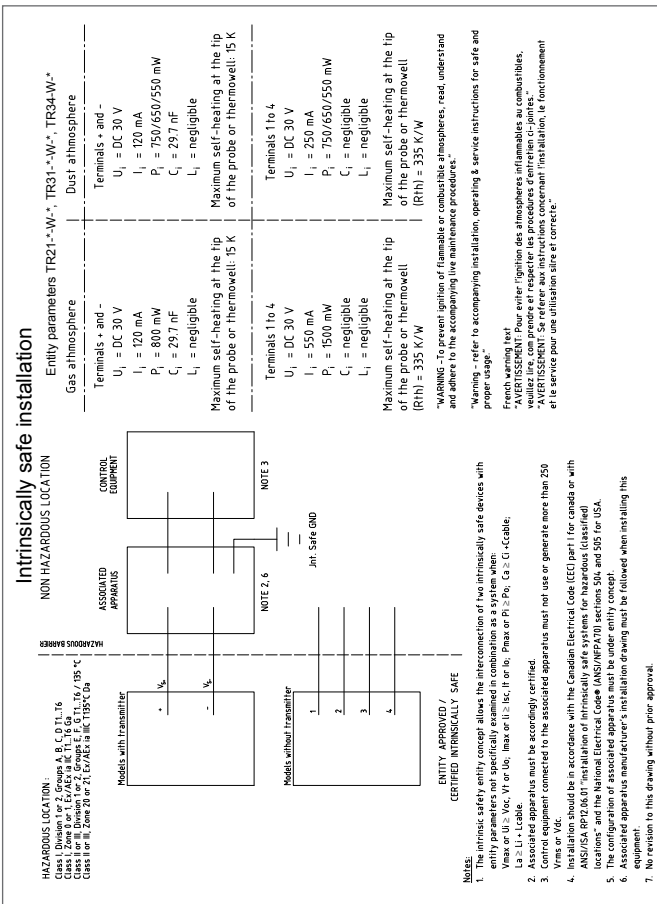
14.3 Mise au rebut

Une mise au rebut inadéquate peut entraîner des dangers pour l'environnement.

Éliminer les composants des instruments et les matériaux d'emballage conformément aux prescriptions nationales pour le traitement et l'élimination des déchets et aux lois de protection de l'environnement en vigueur.



Ne pas éliminer avec les ordures ménagères. Garantir une élimination correcte selon les prescriptions nationales.



Nonincendive field wiring installation

NON HAZARDOUS LOCATION

HAZARDOUS LOCATION :

Class I, Division 2, Groups A, B, C, D
 Class II, Division 1, Groups E, F, G
 Class II or III, Division 2, Groups E, F, G
 Class II or III, Zone 22

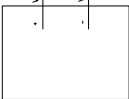
TR*

Non-Incendive field wiring apparatus

CSA or FM approved associated apparatus
 or associated nonincendive field wiring apparatus

HAZARDOUS BARRIER

Models with transmitter



Models without transmitter



NOTE 2

Int. Safe GND

NIFW parameters TR21¹ - W², TR31¹ - W², TR34 - W²
 Intrinsic safety barrier not required, V_{max} or U_i ≤ DC 30 V

Gas atmosphere

Terminals + and -

U_i = DC 30 VI_i = 120 mAC_i = 29.7 nFL_i = negligibleMaximum self-heating at the tip
of the probe or thermowell: 15 K

Dust atmosphere

Terminals + and -

U_i = DC 30 VI_i = 120 mAC_i = 29.7 nFL_i = negligibleMaximum self-heating at the tip
of the probe or thermowell: 15 K

Terminals 1 to 4

U_i = DC 30 VI_i = 550 mAC_i = negligibleL_i = negligibleMaximum self-heating at the tip
of the probe or thermowell

(Rth) = 335 K/W

Terminals 1 to 4

U_i = DC 30 VI_i = 250 mAC_i = negligibleL_i = negligibleMaximum self-heating at the tip
of the probe or thermowell

(Rth) = 335 K/W

*WARNING - To prevent ignition of flammable or combustible atmospheres, read, understand and adhere to the accompanying line maintenance procedures.

*Warning - Refer to accompanying installation, operating & service instructions for safe and proper usage.

French warning text

*AVERTISSEMENT: Pour éviter l'ignition des atmosphères inflammables ou combustibles, veuillez lire, comprendre et respecter les procédures d'entretien ci-jointes.

*AVERTISSEMENT: Se référer aux instructions concernant l'installation, le fonctionnement et le service pour une utilisation sûre et correcte.

NOTES:
 1. Nonincendive field wiring enables interconnection of nonincendive field wiring apparatus with associated nonincendive field wiring apparatus or associated intrinsically safe apparatus not specifically examined in combination as a system under one of the following conditions:
 a) Current Controlled

Normal operating current controlled or limited by the nonincendive field wiring apparatus (unlike the requirements for intrinsically safe apparatus I_{max} or I₀ of the nonincendive field wiring apparatus need not be greater than the I_{sc}, I₀ or I₀₀ of the associated nonincendive field wiring apparatus)
 - V_{max} or U_i ≥ Voc, V_i or U₀, Ca ≥ Ci + Ccable, La ≥ Li + Lcable

b) Not current controlled

Normal operating voltage or current not controlled or limited by the nonincendive field wiring apparatus
 - V_{max} or U_i ≥ Voc, V_i or U₀, I_{max} or I₀ ≥ I_{sc}, I₀ or I₀₀, Ca ≥ Ci + Ccable, La ≥ Li + Lcable

2. Associated apparatus manufacturer's installation drawing must be followed when installing this equipment.

3. No revision to this drawing without prior approval.



EU-Konformitätserklärung EU Declaration of Conformity

Dokument Nr.
Document No. 14113906.05

Wir erklären in alleiniger Verantwortung, dass die mit CE gekennzeichneten Produkte
We declare under our sole responsibility that the CE marked products

Typenbezeichnung
Type Designation TR34

Beschreibung
Description Miniatur-Widerstandsthermometer, Typ TR34 Ex i
Miniature resistance thermometer, model TR34 Ex i

gemäß gültigem Datenblatt
according to the valid data sheet TE 60.34

mit den nachfolgenden relevanten Harmonisierungsvorschriften der Union
übereinstimmen
are in conformity with the following relevant Union harmonisation legislation

Angewandte harmonisierte Normen
Applied harmonised standards

2011/65/EU Gefährliche Stoffe (RoHS)
Hazardous substances (RoHS)

EN IEC 63000:2018

2014/30/EU Elektromagnetische Verträglichkeit (EMV)⁽²⁾
Electromagnetic Compatibility (EMC)⁽²⁾

EN 61326-1:2013
EN 61326-2-3:2013

2014/34/EU Explosionsschutz (ATEX)⁽¹⁾
Explosion protection (ATEX)⁽¹⁾

II 1G Ex ia IIC T1 - T6 Ga
II 1/2G Ex ia IIC T1 - T6 Ga/Gb
II 2G Ex ia IIC T1 - T6 Gb
II 2G Ex ib IIC T1 - T6 Gb
II 1/2G Ex ib IIC T1 - T6 Ga/Gb
II 1D Ex ia IIIC T135 °C Da
II 1/2D Ex ia IIIC T135 °C Da/Db
II 2D Ex ia IIIC T135 °C Db
II 2D Ex ib IIIC T135 °C Db
II 1/2D Ex b IIIC T135 °C Da/Db

(1)

Zertifiziert nach / Certified to:
EN 60079-0:2012 +A11:2013
EN 60079-11:2012
EN 60079-26:2007

Entspricht auch / Also complies with:
EN IEC 60079-0:2018
EN 60079-26:2015




(1) EG-Baumusterprüfbescheinigung BVS 14 ATEX E 147 X von DEKRA Testing and Certification GmbH (Reg.-Nr. 0158).
EC type-examination certificate BVS 14 ATEX E 147 X of DEKRA EXAM Testing and Certification GmbH (Reg. No. 0158).

(2) Nur mit Ausgangssignal 4 ... 20 mA
With analogue output signal 4 ... 20 mA only

Unterzeichnet für und im Namen von / Signed for and on behalf of

WIKAI Alexander Wiegand SE & Co. KG
Klingenberg, 2021-12-07


Stefan Heidinger, Vice President
Electrical Temperature Measurement


Roland Stapf, Head of Quality Management
Process Instrumentation Corporate Quality

WIKAI Alexander Wiegand SE & Co. KG
Alexander-Wiegand-Strasse 30
43911 Klingenberg
Germany
WEEE-Reg.-Nr. DE 92770372

Tel. +49 9372 132-0
Fax +49 9372 132-406
E-Mail info@wika.de
www.wika.de

Kommanditgesellschaft Sitz Klingenberg -
Amtsgericht Aschaffenburg HRA 1819

Komplementärin:
WIKAI International SE - Sitz Klingenberg -
Amtsgericht Aschaffenburg HRB 10565
Vorstand: Alexander Wiegand
Vorsitzender des Aufsichtsrats: Prof. Dr. Roderich C. Thümmel
214R-09860

Contenido

1. Información general	51
2. Seguridad	53
2.1 Uso conforme a lo previsto	53
2.2 Cualificación del personal	54
2.3 Instrucciones de seguridad adicionales para instrumentos según ATEX	55
2.4 Riesgos específicos	55
2.5 Rótulos, marcajes de seguridad	58
3. Datos técnicos	59
4. Diseño y función	65
4.1 Descripción	65
4.2 Dimensiones en mm	66
4.3 Volumen de suministro	67
5. Transporte, embalaje y almacenamiento	68
5.1 Transporte.	68
5.2 Embalaje	68
5.3 Almacenamiento	68
6. Puesta en servicio, funcionamiento	69
6.1 Montaje.	69
6.1.1 Pares de apriete para racores de presión	70
6.1.2 Par de apriete para el conector hembra M12 o el adaptador M12	70
6.2 Conexión eléctrica	71
6.3 Comportamiento de la señal de salida eléctrica 4 ... 20 mA	74
7. Configuración	75
8. Software de configuración WIKAsoft-TT	76
8.1 Iniciar el software	76
8.2 Proceso de la configuración.	77
8.3 Diagnóstico de fallos	77
8.4 Valores de medición	77
8.5 Configurar varios instrumentos de manera idéntica	77

9. Conectar la unidad de programación PU-548	78
10. Notas acerca del montaje y servicio en atmósferas potencialmente explosivas	78
10.1 Indicaciones generales sobre protección contra explosiones	78
10.1.1 Condiciones especiales para la utilización (X-Conditions)	81
10.1.2 Marcaje Ex, división en clases de temperatura, temperaturas ambiente	82
10.2 Sinopsis de las zonas de temperatura	84
10.3 Ejemplos de montaje en atmósferas potencialmente explosivas	85
11. Ejemplos de cálculo para el calentamiento propio en la punta de la vaina	86
11.1 Ejemplo de cálculo	86
12. Mantenimiento y limpieza	87
12.1 Mantenimiento	87
12.2 Limpieza	87
13. Errores	88
14. Desmontaje, devolución y eliminación de residuos	89
14.1 Desmontaje	89
14.2 Devolución	89
14.3 Eliminación de residuos	90
Anexo 1: CSA dibujo de control	45
Anexo 2: Declaración de conformidad UE	47

Declaraciones de conformidad puede encontrar en www.wika.es.

1. Información general

ES

1. Información general

- La termostabilidad descrita en el manual de instrucciones está construida y fabricada según el estado actual de la técnica. Todos los componentes están sujetos a rigurosos criterios de calidad y medio ambiente durante la producción. Nuestros sistemas de gestión están certificados según ISO 9001 e ISO 14001.
- Este manual de instrucciones proporciona indicaciones importantes acerca del manejo del instrumento. Para que el trabajo con este instrumento sea seguro es imprescindible cumplir con todas las instrucciones de seguridad y manejo indicadas.
- Cumplir siempre las normativas sobre la prevención de accidentes y las normas de seguridad en vigor en el lugar de utilización del instrumento.
- El manual de instrucciones es una parte integrante del instrumento y debe guardarse en la proximidad del mismo para que el personal especializado pueda consultarlo en cualquier momento.
- El personal especializado debe haber leído y entendido el manual de instrucciones antes de comenzar cualquier trabajo.
- El fabricante queda exento de cualquier responsabilidad en caso de daños causados por un uso no conforme a la finalidad prevista, la inobservancia del presente manual de instrucciones, un manejo por personal insuficientemente cualificado así como una modificación no autorizada del instrumento.
- Se aplican las condiciones generales de venta incluidas en la documentación de venta.
- Modificaciones técnicas reservadas.
- Para obtener más informaciones consultar:
 - Página web: www.wika.es
 - Hoja técnica correspondiente: TE 60.34
 - Servicio técnico: Tel.: +34 933 938 630
Fax: +34 933 938 666
info@wika.es

1. Información general

Explicación de símbolos



¡ADVERTENCIA!

... señala una situación probablemente peligrosa que puede causar la muerte o lesiones graves si no se evita.



¡CUIDADO!

... indica una situación probablemente peligrosa que puede causar lesiones leves o medianas, o daños materiales y medioambientales, si no se la evita.



Información

... marca consejos y recomendaciones útiles así como informaciones para una utilización eficaz y libre de fallos.



¡PELIGRO!

... indica riesgos causados por corriente eléctrica. La no observancia de las instrucciones de seguridad puede resultar en lesiones graves o la muerte.



¡ADVERTENCIA!

... indica una situación probablemente peligrosa en una atmósfera potencialmente explosiva que puede causar la muerte o lesiones graves si no se evita.



¡ADVERTENCIA!

... indica una situación probablemente peligrosa que pueda causar quemaduras debido a superficies o líquidos calientes si no se evita.

2. Seguridad



¡ADVERTENCIA!

Antes del montaje, la puesta en servicio y el funcionamiento asegurarse de que se haya seleccionado la termorresistencia adecuada con respecto a rango de medida, versión, condiciones de medición específicas y material adecuado para el contacto con el medio (corrosión). Riesgo de lesiones graves y/o daños materiales en caso de inobservancia.



Los distintos capítulos de este manual de instrucciones contienen otras importantes indicaciones de seguridad.

2.1 Uso conforme a lo previsto

La termorresistencia modelo TR34 se utiliza como termómetro universal para medir temperaturas de $-50 \dots +150 \text{ °C}$ [$-58 \dots +302 \text{ °F}$] (sin tubo de cuello), así como de $-50 \dots +250 \text{ °C}$ [$-58 \dots +482 \text{ °F}$] (con tubo de cuello), en medios líquidos o gaseosos. Pueden utilizarse para presiones de hasta 140 bar [2.030 psi] con un diámetro de la sonda de 3 mm [0,12 in] y hasta 270 bar [3.916 psi] si el diámetro de la sonda es 6 mm [0,24 in], dependiendo de la versión. La sonda tiene seguridad intrínseca para el uso en atmósferas potencialmente explosivas.

El instrumento ha sido diseñado y construido únicamente para la finalidad aquí descrita y debe utilizarse en conformidad a la misma.

Cumplir las especificaciones técnicas de este manual de instrucciones. Un manejo no apropiado o una utilización del instrumento no conforme a las especificaciones técnicas requiere la inmediata puesta fuera de servicio y la comprobación por parte de un técnico autorizado por WIKA.

2. Seguridad

Si se transporta el instrumento de un ambiente frío a uno caliente, puede producirse un error de funcionamiento en el mismo. En tal caso, hay que esperar que la temperatura del instrumento se adapte a la temperatura ambiente antes de volver a ponerlo en funcionamiento.

ES

No se admite ninguna reclamación debido a una utilización no conforme a lo previsto.

2.2 Cualificación del personal



¡ADVERTENCIA!

¡Riesgo de lesiones debido a una insuficiente cualificación!

Un manejo no adecuado puede causar considerables daños personales y materiales.

- Las actividades descritas en este manual de instrucciones deben realizarse únicamente por personal especializado con la consiguiente cualificación.
- Mantener alejado a personal no cualificado de las zonas peligrosas.

Electricistas profesionales

Debido a su formación profesional, a sus conocimientos así como a su experiencia y su conocimiento de las normativas, normas y directivas vigentes en el país de utilización los electricistas profesionales son capacitados de ejecutar los trabajos en sistemas eléctricos y reconocer y evitar posibles peligros. Los electricistas profesionales han sido formados específicamente para sus tareas y conocen las normativas y disposiciones relevantes. Los electricistas profesionales deben cumplir las normativas sobre la prevención de accidentes en vigor.

Algunas condiciones de uso específicas requieren conocimientos adicionales, p. ej. acerca de medios agresivos.

2. Seguridad

2.3 Instrucciones de seguridad adicionales para instrumentos según ATEX



¡ADVERTENCIA!

Tener en cuenta las exigencias de la directiva ATEX. Adicionalmente rigen las indicaciones de las respectivas disposiciones nacionales referidas al uso en ambientes clasificados Ex (por ejemplo EN 60079-10 y EN 60079-14). La inobservancia del contenido y de las instrucciones puede originar la pérdida de la protección contra explosiones.

- La responsabilidad para la clasificación de zonas le corresponde a la empresa explotadora/operadora de la planta y no al fabricante/proveedor de los equipos eléctricos.
- La empresa operadora de la planta garantiza bajo su propia responsabilidad que todas las sondas en uso estén identificados respecto a todas las características relevantes de la seguridad. No deben utilizarse sondas dañadas.
- Blindaje de cables conductores deben ponerse a tierra sólo en un lado y fuera de la zona Ex. Los casos especiales se describen en DIN EN 60079-14:2003.
- Debe existir una separación galvánica entre el circuito eléctrico de seguridad intrínseca y el no intrínseco.

2.4 Riesgos específicos



¡ADVERTENCIA!

No se permite ningún tipo de reparación ni modificación constructiva, ya que estas modificaciones provocan la anulación de la garantía y de las homologaciones.



¡ADVERTENCIA!

Cumplir las indicaciones del certificado de tipo así como las normativas vigentes en el país de utilización acerca de la instalación y el uso en atmósferas potencialmente explosivas (p. ej. IEC 60079-14, NEC, CEC). Riesgo de lesiones graves y/o daños materiales en caso de inobservancia.

Consultar el capítulo 2.3 "Instrucciones de seguridad adicionales para instrumentos según ATEX" para más instrucciones de seguridad importantes para instrumentos según ATEX.

2. Seguridad



ADVERTENCIA!

El cambio de componentes puede afectar a la seguridad intrínseca.

ES



¡ADVERTENCIA!

En el caso de sustancias peligrosas a medir, como p. ej. oxígeno, acetileno, sustancias inflamables o tóxicas, así como en instalaciones de refrigeración, compresores, etc., deben observarse en cada caso, además de todas las reglas generales, las disposiciones pertinentes.



¡ADVERTENCIA!

¡Es imprescindible una protección contra descarga electrostática (ESD)!

La utilización apropiada de superficies de trabajo conectadas a tierra y de pulseras individuales es imprescindible para trabajos en circuitos abiertos (placas de circuitos impresos), para evitar daños a componentes electrónicos sensibles causados por descarga electrostática.

Para realizar un trabajo seguro en el instrumento el usuario ha de asegurarse de que,

- esté disponible un kit de primeros auxilios que siempre esté presente y ayude en caso necesario.
- los operadores reciban periódicamente instrucciones, sobre todos los temas referidos a seguridad de trabajo, primeros auxilios y protección del medio ambiente, y conozcan además el manual de instrucciones y en particular las instrucciones de seguridad del mismo.

2. Seguridad



¡PELIGRO!

Peligro de muerte por corriente eléctrica
Existe peligro directo de muerte al tocar piezas bajo tensión.

- La instalación y el montaje del instrumento eléctrico deben estar exclusivamente a cargo de un electricista cualificado.
- ¡Si se hace funcionar con una fuente de alimentación defectuosa (p. ej. cortocircuito de la tensión de red a la tensión de salida), pueden generarse tensiones letales en el instrumento!

ES



¡ADVERTENCIA!

Medios residuales en instrumentos desmontados pueden causar riesgos para personas, medio ambiente e instalación.
Tomar las medidas de precaución adecuadas.

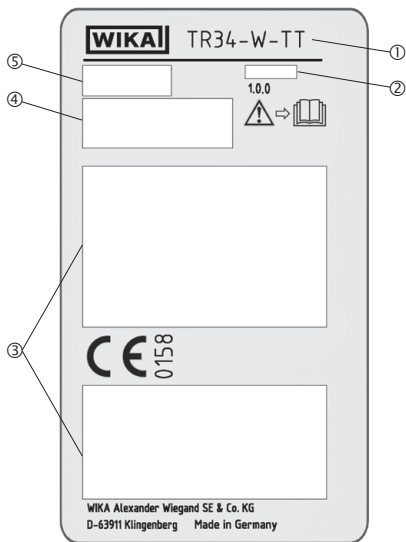
No utilizar este instrumento en sistemas de seguridad o dispositivos de parada de emergencia. Una utilización incorrecta del instrumento puede causar lesiones.

En caso de fallo es posible que haya medios agresivos con temperaturas extremas o de bajo presión o que haya un vacío en el instrumento.

2. Seguridad

2.5 Rótulos, marcajes de seguridad

Placas de características (ejemplo)



- ① Modelo
- ② Fecha de fabricación (Año-Mes)
- ③ Datos relevantes de la homologación
- ④ Datos de versión (elemento de medición, señal de salida, rango de medición...)
 - Termómetro con transmisor y señal de salida de 4 ... 20 mA
 - Termómetro con salida de sensor directa, con Pt100 y Pt1000
- ⑤ Número de serie, Número TAG



¡Es absolutamente necesario leer el manual de instrucciones antes del montaje y la puesta en servicio del instrumento!

3. Datos técnicos

3. Datos técnicos

Elemento sensible

Tipo de elemento sensible

Versión 4 ... 20 mA (modelo TR34-x-TT)	Pt1000 (corriente de medición < 0,3 mA; se puede ignorar el autocalentamiento)
Versión Pt100 (modelo TR34-x-Px) / Pt1000 (modelo TR34-x-Sx)	<ul style="list-style-type: none">■ Pt100 (corriente de medición: 0,1 ... 1,0 mA)■ Pt1000 (corriente de medición 0,1 ... 0,3 mA)

Tipo de conexionado

Versión 4 ... 20 mA (modelo TR34-x-TT)	2 hilos
Versión Pt100 (modelo TR34-x-Px) / Pt1000 (modelo TR34-x-Sx)	2 hilos, 3 hilos, 4 hilos

Desviación límite del elemento sensible ¹⁾ según IEC 60751

Versión 4 ... 20 mA (modelo TR34-x-TT)	Clase A
Versión Pt100 (modelo TR34-x-Px) / Pt1000 (modelo TR34-x-Sx)	<ul style="list-style-type: none">■ Clase A■ Clase B para 2 hilos

Datos de exactitud (versión de 4 ... 20 mA)

Desviación límite del elemento de medida ¹⁾ según IEC 60751	Clase A
Error de medición del transmisor según IEC 62828	±0,25 K
Error total de medición según IEC 62828	Error de medición del elemento de medición + del transmisor
Influencia de la temperatura ambiente	0,1 % del conjunto de medición del span / 10 K T _a
Influencia de la alimentación auxiliar	±0,025 % / V (en función de la alimentación auxiliar U _B)
Influencia de la carga	±0,05 % / 100 Ω
Linealización	Linealidad según IEC 60751
Error de salida	±0,1 % ²⁾
Condiciones de referencia	
Temperatura ambiente T _a ref	23 °C
Tensión de alimentación U _B ref	DC 12 V

1) Dependiendo de la conexión a proceso, la desviación puede ser mayor.

2) ±0,2 % para el inicio del rango de medición inferior a 0 °C [32 °F]

3. Datos técnicos

Rango de medición

Rango de temperatura

Versión 4 ... 20 mA (modelo TR34-x-TT)	Sin cuello -30 ... +150 °C [-22 ... +302 °F] Con cuello -30 ... +250 °C [-22 ... +482 °F] ¹⁾ Versión con junta tórica FKM: -20 ... +125 °C [-4 ... +257 °F]	
Versión Pt100 (modelo TR34-x-Px) / Pt1000 (modelo TR34-x-Sx)	Clase A	Sin cuello -30 ... +150 °C [-22 ... +302 °F] Con cuello -30 ... +250 °C [-22 ... +482 °F] Versión con junta tórica FKM: -20 ... +125 °C [-4 ... +257 °F]
	Clase B	Sin tubo de cuello -50 ... +150 °C [-58 ... +302 °F] Con cuello -50 ... +250 °C [-58 ... +482 °F]
Unidad (versión de 4 ... 20 mA)	Configurables °C, °F, K	
Temperatura en el conector (versión Pt100, Pt1000)	Máx. 85 °C [185 °F]	
Rango de medición (versión de 4 ... 20 mA)	Mín. 20 K, máx. 300 K	

1) Proteger el transmisor de temperatura de temperaturas superiores a 85 °C [185 °F].

Conexión a proceso

Tipo de de conexión a proceso

- G ¼ B
- G ⅜ B
- G ½ B
- ¼ NPT
- ½ NPT
- M12 x 1,5
- M20 x 1,5
- 7/16-20 UNF-2A

Vaina de tubo

Diámetro de la vaina de tubo

- 3 mm [0,12 pulg]
- 6 mm [0,24 pulg]

3. Datos técnicos

ES

Conexión a proceso	
Longitud de montaje U_1	<ul style="list-style-type: none">■ 50 mm [1,97 pulg]■ 75 mm [2,95 pulg] ¹⁾■ 100 mm [3,94 pulg] ¹⁾■ 120 mm [4,72 pulg] ¹⁾■ 150 mm [5,91 pulg] ¹⁾■ 200 mm [7,87 pulg] ¹⁾■ 250 mm [9,84 pulg] ¹⁾■ 300 mm [11,81 pulg] ¹⁾■ 350 mm [13,78 pulg] ¹⁾■ 400 mm [15,75 pulg] ¹⁾ <p>Otras longitudes de montaje bajo pedido</p>
Material (en contacto con el medio)	Acero inoxidable 1.4571

1) No apto para el diámetro del tubo de protección 3 mm [0,12 pulg]

Si la termorresistencia debe funcionar en una vaina adicional, debe utilizarse un racor deslizante con resorte.

Señal de salida (versión de 4 ... 20 mA)	
Salida analógica	4 ... 20 mA, 2 hilos
Configuración de fábrica	
Rango de medición	Rango de medición: 0 ... 150 °C [32 ... 302 °F] Otros rangos de medición ajustables
Valores de corriente para señalización de errores	Configurable según NAMUR NE 043 descendente ≤ 3,6 mA ascendente ≥ 21,0 mA
Valor de la corriente para el cortocircuito del sensor	No configurable según NAMUR NE 043 Descendente ≤ 3,6 mA
Comunicación	
Datos informativos	Nº TAG, descripción y mensaje para usuario pueden guardarse en el transmisor
Datos de configuración y calibración	Permanentemente guardados
Software de configuración	WIKAsoft-TT → El software de configuración (en varios idiomas) puede descargarse en www.wika.es

3. Datos técnicos

Señal de salida (versión de 4 ... 20 mA)

Allimentación de corriente

Alimentación auxiliar U_B	DC 10 ... 30 V
Entrada de la energía auxiliar	Protección contra polaridad inversa
Ondulación residual admisible de la tensión de alimentación	10 % de U_B generado < 3 % ondulación de la corriente de salida

Tiempo de respuesta

Retardo de conexión, eléctrico	Máx. 4 s (tiempo hasta el primer valor de medición)
Tiempo de calentamiento	Después de aprox. 4 minutos se obtienen los datos técnicos (exactitud) indicados en la hoja técnica.
Corriente de sensor	< 0,3 mA (el calentamiento propio puede desprejarse)

Condiciones de utilización

Rango de temperaturas ambiente

Versión 4 ... 20 mA (modelo TR34-x-TT)	-40 ... +85 °C [-40 ... +185 °F] Versión con junta tórica FKM: -20 °C [-4 °F]
Versión Pt100 (modelo TR34-x-Px) / Pt1000 (modelo TR34-x-Sx)	-50 ... +85 °C [-58 ... +185 °F] Versión con junta tórica FKM: -20 °C [-4 °F]

Clase climática según IEC 60654-1

Versión 4 ... 20 mA (modelo TR34-x-TT)	Cx (-40 ... +85 °C [-40 ... +185 °F], 5 ... 95 % h. r.) Versión con junta tórica FKM: -20 °C [-4 °F]
Versión Pt100 (modelo TR34-x-Px) / Pt1000 (modelo TR34-x-Sx)	Cx (-50 ... +85 °C [-58 ... +185 °F], 5 ... 95 % h. r.) Versión con junta tórica FKM: -20 °C [-4 °F]

Humedad máxima admisible, condensación

100 % h. r., rocío admisible

Presión de trabajo máxima ^{1) 2)}

Con sensor Ø 3 mm [0,12 pulg]	140 bar [2.030 psi]
Con sensor Ø 6 mm [0,24 pulg]	270 bar [3.916 psi]

Niebla salina

IEC 60068-2-11

3. Datos técnicos

Condiciones de utilización

Resistencia a la vibración según IEC 60751	10 ... 2.000 Hz, 20 g ¹⁾
Resistencia a choques según IEC 60068-2-27	50 g, 6 ms, 3 ejes, 3 direcciones, 3 veces por dirección
Protección IP	
Caja con conector enchufado	<ul style="list-style-type: none">■ IP67 según IEC/EN 60529■ IP69 según IEC/EN 60529■ IP69K según ISO 20653 <p>Las clases de protección indicadas sólo son válidas en estado conectado con clavijas de cables y terminales según el modo de protección correspondiente.</p>
Conectar sin enchufar	IP67 según IEC/EN 60529
Peso	Aprox. 0,2 ... 0,7 kg [0,44 ... 1,54 lbs] - según la versión
Material	Acero inoxidable

1) Depende de la versión

2) Presión de trabajo reducida cuando se utiliza un racor de apriete:

Acero inoxidable: máx. 100 bar [1.450 psi] / PTFE = máx. 8 bar [116 psi]

Patentes, derechos de propiedad

**Adaptador M12 x 1 a conector angular
DIN EN 175301-803**

Nº 001370985

3. Datos técnicos

Valores máximos de seguridad para el circuito de bucles de corriente

■ Sonda con transmisor y señal de salida de 4 ... 20 mA (modelo TR34-x-TT)

Características	Atmósfera de gases potencialmente explosiva	Atmósfera de polvo potencialmente explosiva
Bornes	+ / -	+ / -
Tensión U_i	DC 30 V	DC 30 V
Intensidad de corriente I_i	120 mA	120 mA
Potencia P_i	800 mW	750/650/550 mW
Capacidad interna efectiva C_i	29,7 nF	29,7 nF
Inductividad interna efectiva L_i	despreciable	despreciable
Máximo calentamiento propio en la punta del sensor o de la vaina	15 K	15 K

■ Sonda con salida de sensor directa con Pt100 (modelo TR34-x-Px) y Pt1000 (modelo TR34-x-Sx)

Características	Atmósfera de gases potencialmente explosiva	Atmósfera de polvo potencialmente explosiva
Bornes	1 - 4	1 - 4
Tensión U_i	DC 30 V	DC 30 V
Intensidad de corriente I_i	550 mA	250 mA
Potencia P_i	1.500 mW	750/650/550 mW
Capacidad interna efectiva C_i	despreciable	despreciable
Inductividad interna efectiva L_i	despreciable	despreciable
Máximo calentamiento propio en la punta del sensor o de la vaina	$(R_{th}) = 335 \text{ K/W}$	$(R_{th}) = 335 \text{ K/W}$

Para más datos técnicos consulte la hoja técnica de WIKA TE 60.34 y la documentación de pedido.

3. Datos técnicos

4. Diseño y función

4.1 Descripción

Las termorresistencias TR34 se componen de una vaina con conexión fija y se enroscan directamente al proceso. Son a prueba de golpes y vibraciones y todos los componentes eléctricos están protegidos contra la humedad (IP67 o IP69K). Su resistencia a vibraciones es conforme a IEC 60751 (20 g, depende de la versión del aparato). La resistencia a golpes de todas las versiones es conforme a los requerimientos de IEC 60751. Sobre todo en aplicaciones con elevadas temperaturas ambiente o fuertes vibraciones, prestar atención a que se minimicen las cargas mecánicas en el conector.

El contacto eléctrico se realiza mediante un circular M12 x 1.

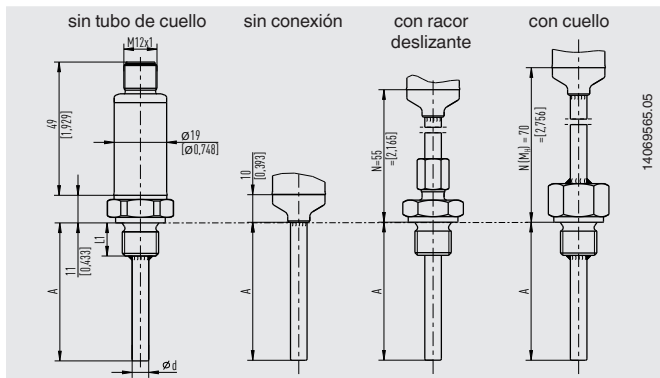
Se puede utilizar los siguientes accesorios:

Accesorios	N° de art.	
Adaptador M12 x 1 a conector angular DIN EN 175301-803-A		
■ para Pt100 y Pt1000	14061115	
■ para 4 ... 20 mA	14069503	
Conector angular DIN EN 175301-803-A	11427567	
Junta para conector angular, EPDM, marrón	11437902	
Cable de conexión con conector conformado M12 x 1		
■ Conector hembra recto, 4-pin, IP67 - Rango de temperatura -20 ... +80 °C [-4 ... +176 °F]	2 m [6,56 ft]	14086880
	5 m [16,40 ft]	14086883
■ Conector hembra acodado, 4-pin, IP67 - Rango de temperatura -20 ... +80 °C [-4 ... +176 °F]	2 m [6,56 ft]	14086889
	5 m [16,40 ft]	14086891

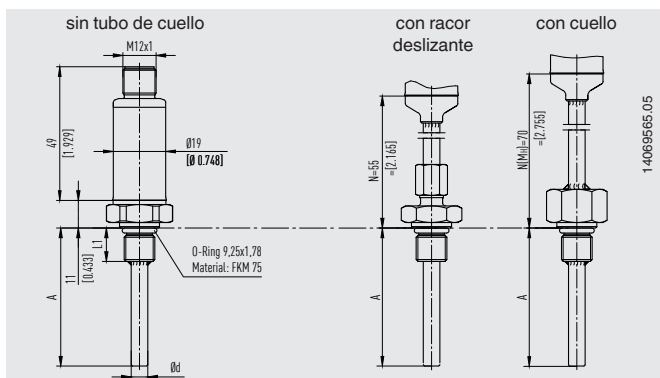
4. Diseño y función

4.2 Dimensiones en mm

Conexión con rosca cilíndrica (o sin conexión)



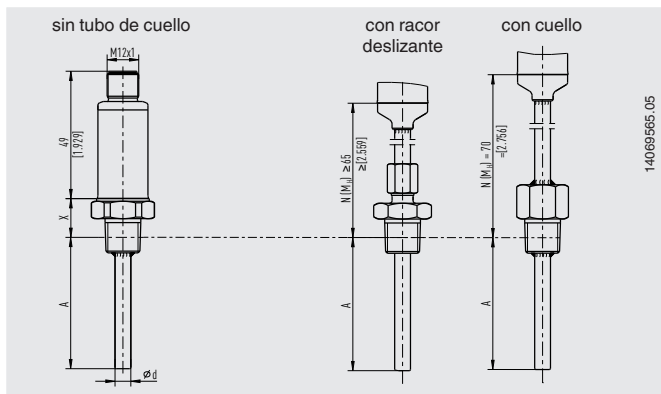
Conexión a proceso con rosca paralela (7/16-20 UNF-2A) y junta tórica



La junta tórica de FKM debe protegerse de las temperaturas inferiores a -20 °C [-4 °F] y superiores a 125 °C [257 °F].

4. Diseño y función

Conexión con rosca cónica



Con una temperatura de proceso $> 150\text{ }^{\circ}\text{C}$ [$302\text{ }^{\circ}\text{F}$] se requiere una longitud de cuello $N (M_H)$ de 70 mm [2,76 in], de otro modo se puede seleccionar $N (M_H)$ (55 mm [2,17 in], 65 mm [2,56 in] oder 70 mm [2,76 in]).

Leyenda:

- A Longitud de montaje
- L_1 Longitud de rosca
- $N (M_H)$ Longitud de cuello
- $\varnothing d$ Diámetro del sensor
- X Altura de la conexión a proceso
 - 1/4 NPT = 15 mm [0,59 in]
 - 1/2 NPT = 19 mm [0,75 in]

4.3 Volumen de suministro

Comparar mediante el albarán si se han entregado todas las piezas.

5. Transporte, embalaje y almacenamiento

5. Transporte, embalaje y almacenamiento

5.1 Transporte

Comprobar si el instrumento presenta eventuales daños causados en el transporte. Notificar daños obvios de forma inmediata. No utilizar instrumentos dañados.

5.2 Embalaje

No quitar el embalaje hasta justo antes del montaje.

Guardar el embalaje ya que es la protección ideal durante el transporte (por ejemplo si el lugar de instalación cambia o si se envía el instrumento para posibles reparaciones).

5.3 Almacenamiento

Condiciones admisibles en el lugar de almacenamiento:

- Temperatura de almacenamiento: -40 ... +85 °C [-40 ... +185 °F]
Versión con junta tórica FKM: -20 °C [-4 °F]
- Humedad: 5 ... 95 % h. r.

Evitar lo siguiente:

- Luz solar directa o proximidad a objetos calientes
- Vibración mecánica, impacto mecánico (colocación brusca)
- Hollín, vapor, polvo y gases corrosivos

Almacenar el instrumento en su embalaje original en un lugar que cumpla con las condiciones arriba mencionadas. Si no se dispone del embalaje original, empaquetar y almacenar el instrumento como sigue:

1. Envolver el instrumento en un film de plástico antiestático.
2. Colocar el instrumento junto con el material aislante en el embalaje.
3. Para un almacenamiento prolongado (más de 30 días) colocar una bolsa con un desecante en el embalaje.



¡ADVERTENCIA!

Antes de almacenar el instrumento (después del funcionamiento), eliminar todos los restos de medios adheridos. Esto es especialmente importante cuando el medio es nocivo para la salud, como p. ej. cáustico, tóxico, cancerígeno, radioactivo, etc.

6. Puesta en servicio, funcionamiento



¡ADVERTENCIA!

Deben evitarse los esfuerzos mecánicos de las conexiones eléctricas y de las cajas. Abrir todas las conexiones sólo cuando estén despresurizadas y enfriadas.

Temperaturas máximas admisibles:

- En caja con transmisor: 85 °C [185 °F]
- Clase A:
 - Sin tubo de cuello -30 ... +150 °C [-22 ... +302 °F]
 - Con tubo de cuello -30 ... +250 °C [-22 ... +482 °F]
 - Versión con junta tórica FKM: -20 ... +125 °C [-4 ... +257 °F]
- Clase B:
 - Sin tubo de cuello -50 ... +150 °C [-58 ... +302 °F]
 - Con tubo de cuello -50 ... +250 °C [-58 ... +482 °F]

6.1 Montaje

Estas termorresistencias están previstas para ser enroscadas directamente en el proceso. Longitud de montaje así como velocidad de flujo y viscosidad del medio pueden tener un efecto reductor con respecto a la carga máxima de la vaina.

La caja debe ser puesta a tierra contra campos electromagnéticos y carga electrostática. No tiene que conectarse por separado al sistema equipotencial si tiene ya un contacto metálico fijo y asegurado con el depósito o sus componentes, o con tuberías, en tanto éstos estén conectados con dicho sistema.

Si hay un contacto no metálico con el contenedor o sus partes constructivas o la tubería, debe dotarse de una conexión equipotencial a todos los componentes las sondas con conductividad eléctrica que se encuentren en la zona potencialmente explosiva.

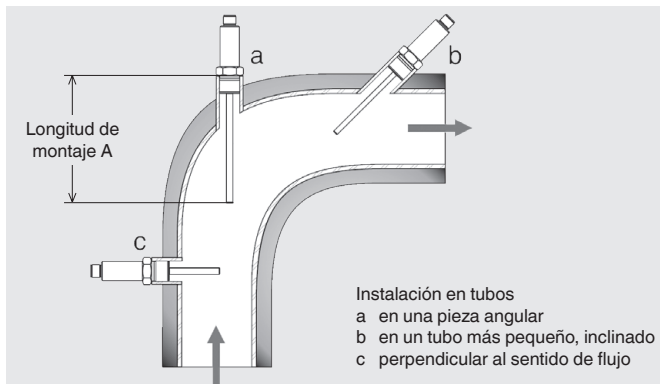


¡ADVERTENCIA!

No se permite ningún tipo de reparación ni modificación constructiva, ya que estas modificaciones provocan la anulación de la garantía y de las homologaciones.

6. Puesta en servicio, funcionamiento

Ejemplos de montaje



Consultar información sobre los orificios para atornillar según la norma DIN 3852 o para roscas NPT ANSI B 1.20.

6.1.1 Pares de apriete para racores de presión

Sellado	Revoluciones	Presión máx. en bar
Anillo de sellado de acero inoxidable	1 ¼ ... 1 ½	100
Anillo de corte de acero inoxidable	1 ¼ ... 1 ½	100
Anillo de apriete de PTFE	1 ¼ ... 1 ½	8

6.1.2 Par de apriete para el conector hembra M12 o el adaptador M12

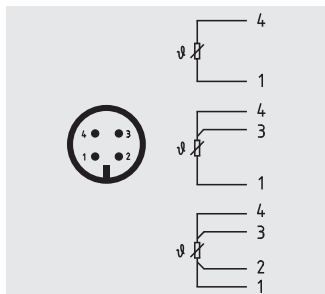
Seleccionar un par de apriete de 0,6 Nm.

6. Puesta en servicio, funcionamiento

6.2 Conexión eléctrica

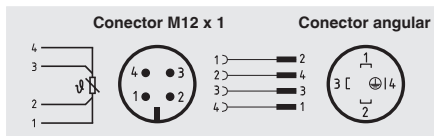
La conexión eléctrica se realiza mediante un conector circular M12 x 1 (4-pin).

- Señal de salida Pt100 y Pt1000 (estándar)



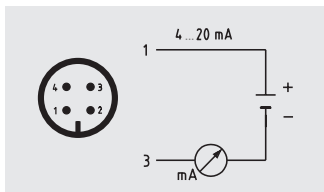
Posibilidad de detalles de conexionados alternativos.
Para más informaciones véase la documentación de pedido.

Accesorio: Adaptador Pt M12 x 1 a conector angular DIN EN 175301-803



6. Puesta en servicio, funcionamiento

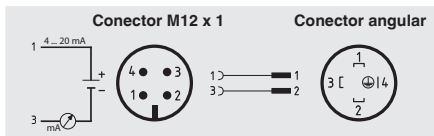
■ Señal de salida 4 ... 20 mA (estándar)



Pin	Señal	Descripción
1	L+	10 ... 30 V
2	VQ	no conectado
3	L-	0 V
4	C	no conectado

Posibilidad de detalles de conexiones alternativas.
Para más informaciones véase la documentación de pedido.

Accesorio: Adaptador de transmisor M12 x 1 a conector angular DIN EN 175301-803



Detalles del conexionado conector angular

Pin	Señal	Descripción
1	L+	10 ... 30 V
2	L-	0 V
3	VQ	no conectado
4	C	no conectado

6. Puesta en servicio, funcionamiento



¡PELIGRO!

Peligro de muerte por corriente eléctrica

Existe peligro directo de muerte al tocar piezas bajo tensión.

- La instalación y el montaje del instrumento deben estar exclusivamente a cargo del personal especializado.
- ¡Si se hace funcionar con una fuente de alimentación defectuosa (p. ej. cortocircuito de la tensión de red a la tensión de salida), pueden generarse tensiones letales en el instrumento!
- Efectuar los montajes en estado sin tensión.

ES

Eso es un dispositivo de la clase 3 para la utilización con baja tensión aislada de la tensión de red o de la tensión superior a AC 50 V y DC 120 V. Debe preferirse una conexión a circuitos eléctricos SELV o PELV; como alternativa se recomienda una medida de protección de HD 60346-4-41 (DIN VDE 0100-410).

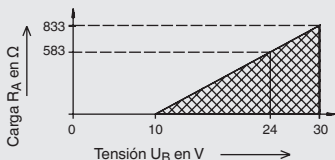
Alternativa para EE.UU

La conexión puede realizarse también a “Class 2 Circuits” o “Class 2 Power Units” según CEC (Canadian Electrical Code) o NEC (National Electrical Code).

Diagrama de cargas

La carga admisible depende de la tensión de la alimentación del lazo. Para la comunicación con el instrumento con unidad de programación PU-548 es admisible una carga máx. de 350 Ω .

$R_A \leq (U_B - 10 \text{ V}) / 23 \text{ mA}$ con R_A in Ω y U_B en V



6. Puesta en servicio, funcionamiento

6.3 Comportamiento de la señal de salida eléctrica 4 ... 20 mA

■ Sensor roto y cortocircuito

La rotura de un sensor o un cortocircuito se señalan una vez detectados (después de aprox. 1 seg). Sin embargo, si este error está causado por un funcionamiento incorrecto, hay que proporcionar una señal de medición relevante durante aprox. 1 seg para volver al modo de medición. A partir de la detección hasta la señalización del error se indica el último valor de medición relevante en el bucle de corriente.

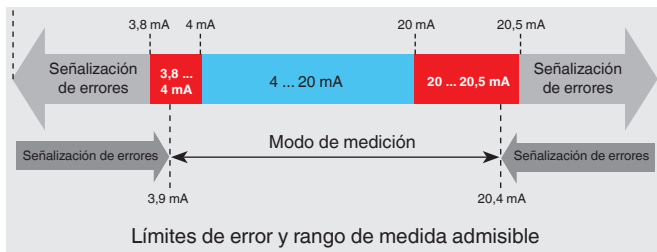
De este modo, si hay realmente un sensor roto o cortocircuito, este se indica permanentemente. En caso de una rotura de sensor “erronea” o si el sensor funciona correctamente o si no hay ningún cortocircuito, el transmisor puede reanudar la medición.

■ Temperatura de medios fuera del span de medida

Cuando se sobrepasa la temperatura de medios configurada en el transmisor, el transmisor sigue funcionando de manera lineal dentro de los siguientes límites: 3,8 mA (comienzo del rango de medida); 20,5 mA (final del rango de medida). Cuando se sobrepasan, se señala un error.

■ Histéresis durante vuelta al span de medida

Después de haber sobrepasado los límites de error lineales, hay que sobrepasar una histéresis de 0,1 mA durante la vuelta al span de medida. Esta histéresis impide una oscilación repetida del transmisor entre error y modo de medición dentro de los márgenes de error.



7. Configuración

7. Configuración

La configuración se efectúa a través del puerto USB de un ordenador vía unidad de programación modelo PU-548 (accesorio, N° de art. 14231581). La conexión con la sonda se establece mediante un cable adaptador apropiado. (accesorio: conector circular M12 x 1: N° de art. 14003193)

ES

Es posible ajustar rango de medida, amortiguación, señalización de fallos, N° TAG así como otros parámetros (véase el software de configuración).



- Manejo fácil
- Indicadores de estado por LED
- Diseño compacto
- No se necesita ninguna alimentación de corriente adicional ni para la unidad de programación ni para el transmisor

(sustituye a la unidad de programación modelo PU-448)

El rango de medida se puede configurar entre $-50 \dots +250 \text{ }^\circ\text{C}$ [$-58 \dots +482 \text{ }^\circ\text{F}$]. El software de configuración controla el rango de medida deseado y solamente acepta valores admisibles. Es posible configurar valores intermedios, siendo el incremento más pequeño $0,1 \text{ }^\circ\text{C}$ [$0,1 \text{ }^\circ\text{F}$]. Las sondas se fabrican configurados según las especificaciones del cliente dentro de las posibilidades de configuración.

Nota:

El rango de medida la sonda se limita por el campo de aplicación del elemento sensible, no por el margen de ajuste del transmisor.

Temperaturas máximas admisibles:

- En caja con transmisor: $85 \text{ }^\circ\text{C}$ [$185 \text{ }^\circ\text{F}$]
- Clase A:
 - Sin tubo de cuello $-30 \dots +150 \text{ }^\circ\text{C}$ [$-22 \dots +302 \text{ }^\circ\text{F}$]
 - Con tubo de cuello $-30 \dots +250 \text{ }^\circ\text{C}$ [$-22 \dots +482 \text{ }^\circ\text{F}$]
 - Versión con junta tórica FKM: $-20 \dots +125 \text{ }^\circ\text{C}$ [$-4 \dots +257 \text{ }^\circ\text{F}$]
- Clase B:
 - Sin tubo de cuello $-50 \dots +150 \text{ }^\circ\text{C}$ [$-58 \dots +302 \text{ }^\circ\text{F}$]
 - Con tubo de cuello $-50 \dots +250 \text{ }^\circ\text{C}$ [$-58 \dots +482 \text{ }^\circ\text{F}$]

8. Software de configuración WIKAsoft-TT

8. Software de configuración WIKAsoft-TT

Seguir las instrucciones del asistente de instalación para instalar el software.

ES

8.1 Iniciar el software

Iniciar el software de configuración haciendo doble clic en el icono WIKAsoft-TT.

Después de haber iniciado el software, se puede cambiar el idioma seleccionando la bandera del país correspondiente.

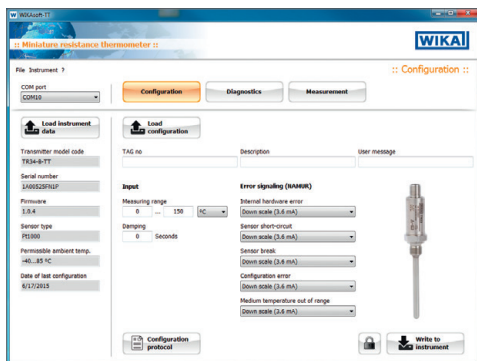
La selección del puerto COM se efectúa automáticamente.



Después de haber conectado un transmisor (con PU-548) se puede cargar la superficie de configuración activando el botón Inicio.



La superficie de configuración sólo puede cargarse con un dispositivo conectado.



8.2 Proceso de la configuración

Los pasos 1 y 2 se efectúan automáticamente al iniciar el software.

1. “Cargar datos del dispositivo”
2. “Cargar configuración”
3. [opcional] Eliminar la protección contra escritura (símbolo de candado abajo a la derecha)
4. Modificación de los parámetros deseados
→ Sensor/rango de medición/señalización de errores, etc.
5. “Guardar en el instrumento”
6. [opcional] Activar la protección contra escritura
7. [opcional] Imprimir el registro de configuración
8. [opcional] Prueba: “Cargar configuración” → comprobar la configuración

8.3 Diagnóstico de fallos

Aquí se indica el mensaje de errores en caso de un “error detectado por el transmisor”. Ejemplos: rotura de sensor, temperatura máxima admisible sobrepasada, etc. En caso de funcionamiento se indica aquí “ningún error - ninguna necesidad de mantenimiento”.

8.4 Valores de medición

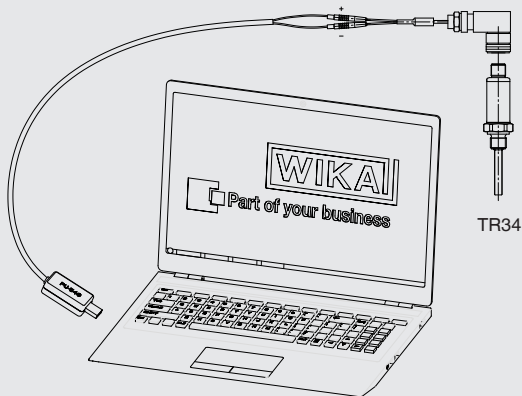
Trazador de curvas – Aquí se representa el transcurso de los valores de medición en forma de una curva con una tasa de exploración constante en intervalos de tiempo definidos (180 segundos) y un eje de temperatura variable. El indicador sirve únicamente para la comprobación de funcionamiento y de información. Una exportación de los datos no es posible.

8.5 Configurar varios instrumentos de manera idéntica

- Primer instrumento
 1. “Cargar configuración”
 2. [opcional] Eliminar la protección contra escritura (símbolo de candado abajo a la derecha)
 3. Modificación de los parámetros deseados
 4. “Guardar en el instrumento”
 5. [opcional] Activar la protección contra escritura
- Todos los instrumentos siguientes
 1. “Cargar datos del dispositivo”
 2. [opcional] Eliminar la protección contra escritura
 3. [opcional] Modificación de los parámetros deseados, p. ej. Número TAG
 4. “Guardar en el instrumento”
 5. [opcional] Activar la protección contra escritura

9. Conectar la unidad de programación PU-548

Conexión PU-548 ↔ cable adaptador para conexión M12



(modelo anterior, unidad de programación modelo PU-448, igualmente compatible)

10. Notas acerca del montaje y servicio en atmósferas potencialmente explosivas

10.1 Indicaciones generales sobre protección contra explosiones



Deben observarse los requerimientos de la directiva ATEX. Adicionalmente rigen las indicaciones de las respectivas disposiciones nacionales referidas al uso en ambientes clasificados Ex (por ejemplo IEC/EN 60079-10 y IEC/EN 60079-14).

- En la instalación de las sondas se permiten únicamente componentes (p. ej. cables, racores de cable, etc.) aptos para seguridad intrínseca.

10. Notas acerca del montaje y servicio en ...

ES

- Para la conexión a tierra de blindajes conductores observar las condiciones según IEC/EN 60079-14.
- La resistencia a la temperatura del cable de conexión debe corresponder al rango de temperatura de servicio admisible de la caja. Para temperaturas ambientales superiores a 60 °C deben emplearse cables de conexión resistentes al calor (véase la table en el capítulo 4 “Diseño y función”).
- Montaje dentro de recipientes metálicos:
La caja debe ser puesta a tierra contra campos electromagnéticos y carga electrostática. No es necesaria una conexión por separado al sistema equipotencial. Es suficiente que la vaina metálica tiene un contacto fijo y seguro con el recipiente metálico o con sus partes estructurales o tuberías, siempre que dichos componentes estén unidos a un sistema equipotencial.
- Montaje dentro de recipientes no metálicos:
 - Conectar a tierra el blindaje del cable de un lado y preferentemente en área no explosiva segura (EN 60079-14). En instrumentos con salida de cable, el blindaje está unido a la caja. La conexión simultánea de caja y pantalla a tierra permite solamente si se puede descartar una desconexión accidental entre pantalla (p.ej. alimentador) y caja (véase EN 60079-14).
 - Alimentar la termorresistencia desde un circuito de seguridad intrínseca (Ex ia).
 - Se deben respetar la capacitancia interna efectiva y la inductancia.
 - Dotar los extremos de conductores de filamentos finos con virolas de cable (confección de cables).
 - En cables para uso en zona 1 y 2, la prueba de tensión de conductor/tierra, conductor/blindaje, blindaje/tierra debe ser > AC 500 V.
- No se permite ningún tipo de reparación ni modificación constructiva, ya que estas modificaciones provocan la cancelación de la garantía y del certificado correspondiente.
- Las modificaciones constructivas posteriores a la entrega de los instrumentos no son de responsabilidad del fabricante.

10. Notas acerca del montaje y servicio en ...

ES

- A) La responsabilidad para la clasificación de zonas le corresponde a la empresa explotadora/operadora de la planta y no al fabricante/proveedor de los equipos eléctricos.
- B) El propietario de la instalación debe asegurarse de responsabilidad propia que sean visibles los datos de seguridad en las sondas enteros que están operativos. Queda prohibida la utilización de sondas dañadas. Las reparaciones deben ser realizadas únicamente por personas autorizadas para ello. Las reparaciones deben efectuarse únicamente con piezas originales del proveedor porque en caso contrario no se cumplen los requisitos de la homologación. Las modificaciones constructivas posteriores a la entrega de los instrumentos no son de responsabilidad del fabricante.
- C) Si se ha reparado un componente del equipo eléctrico del cual depende la protección contra explosiones, entonces dicho equipo eléctrico puede ser puesto nuevamente en funcionamiento únicamente después de que el experto autorizado haya constatado que responde a los requerimientos para la prevención de explosiones en sus características esenciales. Además, el experto debe expedir el correspondiente certificado y dotar al equipo de una marca de verificación.
- D) El punto C) deja de tener validez si el componente ha sido reparado por el fabricante conforme a los requerimientos y disposiciones.
- E) Para el pedido de piezas de recambio debe especificarse exactamente lo siguiente:
- Tipo de protección (aquí Ex i)
 - Nº de homologación
 - Nº de pedido
 - Nº de fabricación
 - Partida de pedido

10.1.1 Condiciones especiales para la utilización (X-Conditions)

1. No está permitido un flujo térmico proveniente del proceso que supere la temperatura ambiente admisible del transmisor o de la caja. Para evitar este efecto se debe aplicar un aislamiento térmico adecuado o un cuello de suficiente longitud.
2. El espesor de pared es superior a 0,2 mm e inferior a 1 mm. Los instrumentos no deben someterse a cargas ambientales que pudieran dañar la pared divisoria. Alternativamente puede utilizarse una vaina con el correspondiente espesor mínimo de pared.
3. Si se emplea una vaina o un tubo de cuello, el instrumento debe estar construido completamente de tal forma que permita un modo de incorporación con un resquicio suficientemente hermético (IP67) o un resquicio a prueba de retroceso de las llamas (IEC/EN 60079-1) hacia la zona de menos riesgo.
4. El rango de temperatura ambiente (T_a) para variantes con cable de conexión opcional con conector conformado M12 x 1 está limitado a -20 ... +80 °C.
5. El rango de temperatura ambiente (T_a) para variantes con adaptador opcional M12 - EN 175301 está limitado a -40 ... +85 °C.

10. Notas acerca del montaje y servicio en ...

10.1.2 Marcaje Ex, división en clases de temperatura, temperaturas ambiente

Para aplicaciones sin transmisor (modelos TR34-x-P, TR34-x-Sx) que requieren instrumentos del grupo II (atmósferas gaseosas potencialmente explosivas), rige la siguiente división en clases de temperatura y rangos de temperatura ambiente:

ES

Tabla 1

Marcado	Clase de temperatura	Rango de temperaturas ambientes (T_a)	Temperatura superficial máxima (T_{max}) en la punta de sensores o vainas
II 1 G Ex ia IIC T1 - T6 Ga	T6	-50 ... +80 °C	T_M (temperatura del medio) + calentamiento propio
	T5	-50 ... +85 °C	
II 1/2 G Ex ia IIC T1 - T6 Ga/Gb	T4	-50 ... +85 °C	Observar las condiciones especiales para una utilización segura (véase el capítulo 10.1.1 "Condiciones especiales para la utilización (X-Conditions)").
	T3	-50 ... +85 °C	
II 2 G Ex ia IIC T1 - T6 Gb	T2	-50 ... +85 °C	
	T1	-50 ... +85 °C	

Para aplicaciones que requieren instrumentos del grupo II (atmósferas polvorientas potencialmente explosivas) rigen las siguientes temperaturas superficiales y rangos de temperatura ambiente:

Tabla 2

Marcado	Potencia P_i	Rango de temperaturas ambientes (T_a)	Temperatura superficial máxima (T_{max}) en la punta de sensores o vainas
II 1 D Ex ia IIIC T135 °C Da	750 mW	-50 ... +40 °C	T_M (temperatura del medio) + calentamiento propio
II 1/2 D Ex ia IIIC T135 °C Da/Db	650 mW	-50 ... +70 °C	
II 2 D Ex ia IIIC T135 °C Db	550 mW	-50 ... +85 °C	Observar las condiciones especiales para una utilización segura (véase el capítulo 10.1.1 "Condiciones especiales para la utilización (X-Conditions)").

14079821.06.12/2021 FR/ES

10. Notas acerca del montaje y servicio en ...

Para aplicaciones con transmisor (TR34-x-TT) que requieren instrumentos del grupo II (atmósferas gaseosas potencialmente explosivas), rige la siguiente división en clases de temperatura y rangos de temperatura ambiente:

Tabla 3

Atmósfera de gases potencialmente explosiva	Clase de temperatura	Rango de temperaturas ambientes (T_a)	Temperatura superficial máxima (T_{max}) en la punta de sensores o vainas
II 1 G Ex ia IIC T1 - T6 Ga	T6	-40 ... +45 °C	T_M (temperatura del medio) + calentamiento propio (15 K)
	T5	-40 ... +60 °C	
II 1/2 G Ex ia IIC T1 - T6 Ga/Gb	T4	-40 ... +85 °C	Observar las condiciones especiales para una utilización segura (véase el capítulo 10.1.1 "Condiciones especiales para la utilización (X-Conditions)").
	T3	-40 ... +85 °C	
II 2 G Ex ia IIC T1 - T6 Gb	T2	-40 ... +85 °C	
	T1	-40 ... +85 °C	

Para aplicaciones que requieren instrumentos del grupo II (atmósferas polvorientas potencialmente explosivas) rigen las siguientes temperaturas superficiales y rangos de temperatura ambiente:

Tabla 4

Atmósfera de polvo potencialmente explosiva	Potencia P_i	Rango de temperaturas ambientes (T_a)	Temperatura superficial máxima (T_{max}) en la punta de sensores o vainas
II 1 D Ex ia IIIC T135 °C Da	750 mW	-40 ... +40 °C	T_M (temperatura del medio) + calentamiento propio (15 K)
II 1/2 D Ex ia IIIC T135 °C Da/Db	650 mW	-40 ... +70 °C	
II 2 D Ex ia IIIC T135 °C Db	550 mW	-40 ... +85 °C	

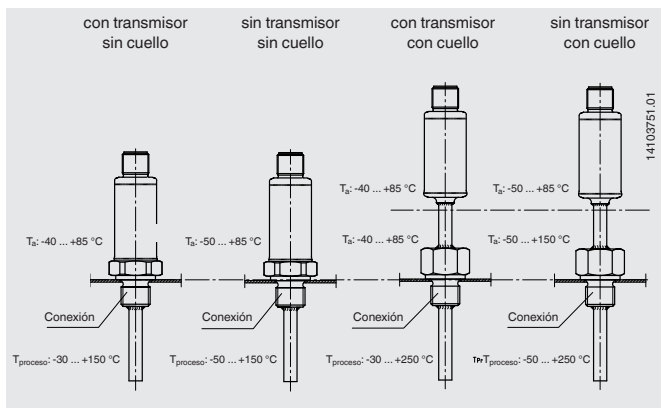
10. Notas acerca del montaje y servicio en ...

¡Para aplicaciones que requieren EPL Gb o Db, pueden utilizarse los instrumentos marcados con “ia” también en los circuitos de medición de tipo “ib” con los mismos parámetros de conexión!

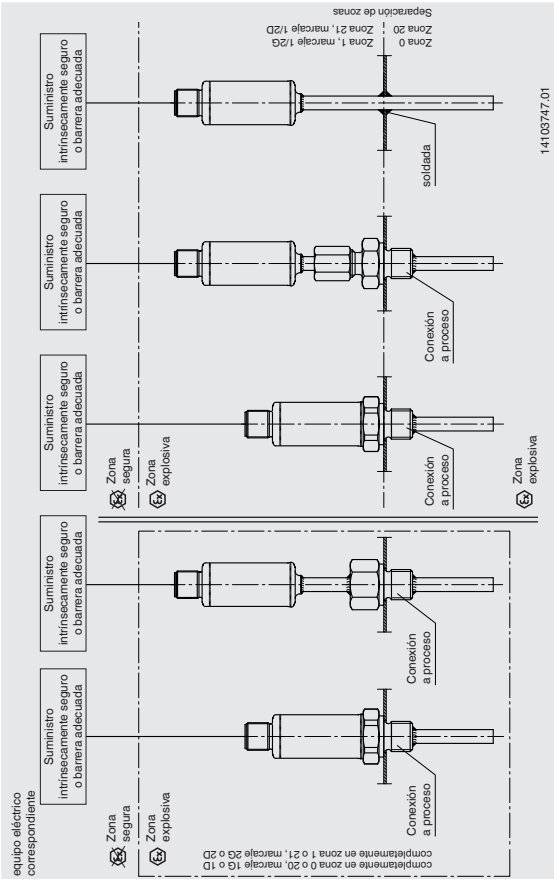
ES

Así, todo el circuito de medición es (incluyendo el circuito del sensor) un circuito “ib”. Los dispositivos operativos en circuitos de alimentación de tipo “ib” no deben volver a utilizarse en circuitos de alimentación de tipo “ia”.

10.2 Sinopsis de las zonas de temperatura



10.3 Ejemplos de montaje en atmósferas potencialmente explosivas



11. Ejemplos de cálculo para el calentamiento ...

11. Ejemplos de cálculo para el calentamiento propio en la punta de la vaina

11.1 Ejemplo de cálculo

Uso en la pared de separación de la zona 0

Se busca la máxima temperatura posible T_{max} en la punta de la vaina \varnothing 6 mm con transmisor.

T_{max} resulta de la suma de la temperatura del medio y del calentamiento propio. El calentamiento propio depende de la potencia suministrada P_o y de la resistencia térmica R_{th} , y es igual a 15 K.

Ejemplo

Diámetro: 6 mm

Temperatura del medio: $T_M = 150$ °C

No debe sobrepasarse la clase de temperatura T3 (200 °C)

Calentamiento propio 15 K

$T_{max} = T_M + \text{calentamiento propio: } 150$ °C + 15 °C = 165 °C

Como distancia de seguridad para instrumentos de tipos probados (para T6 a T3), de los 200 °C hay que restar 5 °C; por lo tanto la temperatura admisible sería 195 °C. De esa manera, no se sobrepasa la clase de temperatura T3 en este ejemplo.

Información adicional

Clase de temperatura para T3 = 200 °C

Distancia de seguridad para instrumentos de tipos probados (para T6 a T3) ¹⁾ = 5 K

Distancia de seguridad para instrumentos de tipos probados (T2 a T1) ¹⁾ = 10 K

1) IEC/EN 60079-0: 2012 párr. 26.5.1

12. Mantenimiento y limpieza

ES

12. Mantenimiento y limpieza

12.1 Mantenimiento

Las termostancias descritas aquí no requieren mantenimiento y no llevan componentes que pudieran ser susceptibles de reparación o sustitución.

12.2 Limpieza



¡CUIDADO!

- Desconectar la conexión eléctrica antes de limpiar el instrumento.
- Limpiar el instrumento con un trapo húmedo. Esto vale especialmente para sondas con cajas de plástico y sensores de cable con línea de conexión con aislamiento de plástico, para evitar el peligro de cargas electrostáticas.
- Asegurarse de que las conexiones eléctricas no se humedecen.
- Una vez desmontado el instrumento se debe enjuagar y limpiar antes de devolverlo para proteger a las personas y el medio ambiente contra residuos del medio de medición.
- Medios residuales en instrumentos desmontados pueden causar riesgos para personas, medio ambiente e instalación. Tomar las medidas de precaución adecuadas.



Véase el capítulo 14.2 “Devolución” para obtener más información acerca de la devolución del instrumento.

13. Errores

13. Errores

Errores	Causas	Medidas
Sin señal/rotura de cable	Carga mecánica excesiva o temperaturas extremas	Sustituir el sensor o la unidad extraíble por una versión adecuada
Valores de medición erróneos	Desviación por sobretemperatura	Sustituir el sensor o la unidad extraíble por una versión adecuada
	Desviación por ataque químico	Analizar el medio
Valores de medición erróneos (demasiado bajos)	Penetración de humedad en el cable	Utilizar protección IP adecuada
Valores de medición erróneos y tiempos de activación demasiado largos	Geometría de montaje equivocada, p. ej. profundidad de montaje demasiado reducida o disipación de calor demasiado elevada	La zona del sensor sensible a la temperatura debe situarse en el interior del medio y las superficies deben estar aisladas
	Depósitos en la vaina	Eliminar los residuos
Interrupciones temporáneas o esporádicas de la señal del valor de medición	Rotura en el cable de conexión o contacto intermitente por sobrecarga mecánica	Sustituir el sensor o usar una sección de cable mayor
Corrosión	La composición del medio no coincide con la composición supuesta o se ha modificado	Analizar el medio
Señal perturbada	Interferencia por campos eléctricos o bucles de tierra	Utilizar líneas de conexión blindadas, aumentar la distancia a motores y líneas bajo corriente
	Bucles de tierra	Eliminar los potenciales, utilizar seccionadores de alimentación o transmisores aislados galvánicamente

ES



¡CUIDADO!

Si no es posible eliminar los errores mediante las medidas arriba mencionadas, poner inmediatamente el instrumento fuera de servicio; asegurarse de que ya no esté sometido a ninguna señal y proteger el instrumento contra una puesta en servicio accidental o errónea. En este caso ponerse en contacto con el fabricante.

Si desea devolver el instrumento, observe las indicaciones del capítulo 14.2 "Devolución".

14. Desmontaje, devolución y eliminación de residuos



¡ADVERTENCIA!

Medios residuales en instrumentos desmontados pueden causar riesgos para personas, medio ambiente e instalación. Tomar las medidas de precaución adecuadas.

14.1 Desmontaje



¡ADVERTENCIA!

¡Riesgo de quemaduras!

¡Dejar enfriar el instrumento lo suficiente antes de desmontarlo! Peligro debido a medios muy calientes que se escapan durante el desmontaje.

¡Desmontar las termorresistencias sólo si no están sometidas a presión!

14.2 Devolución



¡ADVERTENCIA!

Es imprescindible observar lo siguiente para el envío del instrumento:

Todos los instrumentos enviados a WIKA deben estar libres de sustancias peligrosas (ácidos, lejías, soluciones, etc.).

14. Desmontaje, devolución, eliminación de residuos

Utilizar el embalaje original o un embalaje adecuado para la devolución del instrumento.

Para evitar daños:

1. Envolver el instrumento en un film de plástico antiestático.
2. Colocar el instrumento junto con el material aislante en el embalaje. Aislar uniformemente todos los lados del embalaje de transporte.
3. Si es posible, adjuntar una bolsa con secante.
4. Aplicar un marcaje que indique que se trata de un envío de un instrumento de medición altamente sensible.

ES



Comentarios sobre el procedimiento de las devoluciones encuentra en el apartado “Servicio” en nuestra página web local.

14.3 Eliminación de residuos

Una eliminación incorrecta puede provocar peligros para el medio ambiente.

Eliminar los componentes de los instrumentos y los materiales de embalaje conforme a los reglamentos relativos al tratamiento de residuos y eliminación vigentes en el país de utilización.



No eliminar en las basuras domésticas. Garantizar una eliminación correcta según las prescripciones nacionales.

La liste des filiales WIKA dans le monde se trouve sur www.wika.fr.
Sucursales WIKA en todo el mundo puede encontrar en www.wika.es.



WIKAI Alexander Wiegand SE & Co. KG

Alexander-Wiegand-Strasse 30

63911 Klingenberg • Germany

Tel. +49 9372 132-0

Fax +49 9372 132-406

info@wika.de

www.wika.de