

**UHP pressure gauge**

**GB**

**UHP-Druckmessgerät**

**D**

**Manomètre UHP**

**F**

**Manómetro UHP**

**E**

## HYDRA-Gauge



**HYDRA-Gauge  
in-line flare**



**HYDRA-Gauge  
dead-end flare**



**HYDRA-Gauge incl.  
contacts in-line flare**

<b>GB</b>	<b>Operating instructions HYDRA-Gauge</b>	<b>Page</b>	<b>3 - 12</b>
<b>D</b>	<b>Betriebsanleitung HYDRA-Gauge</b>	<b>Seite</b>	<b>13 - 22</b>
<b>F</b>	<b>Mode d'emploi HYDRA-Gauge</b>	<b>Page</b>	<b>23 - 32</b>
<b>E</b>	<b>Manual de instrucciones HYDRA-Gauge</b>	<b>Página</b>	<b>33 - 42</b>

© 2013 WIKA Alexander Wiegand SE & Co. KG  
 All rights reserved. / Alle Rechte vorbehalten.  
 WIKA® is a registered trademark in various countries.  
 WIKA® ist eine geschützte Marke in verschiedenen Ländern.

Prior to starting any work, read the operating instructions!  
 Keep for later use!

Vor Beginn aller Arbeiten Betriebsanleitung lesen!  
 Zum späteren Gebrauch aufbewahren!

Lire le mode d'emploi avant de commencer toute opération !  
 A conserver pour une utilisation ultérieure !

¡Leer el manual de instrucciones antes de comenzar cualquier trabajo!  
 ¡Guardar el manual para una eventual consulta!

# Contents

<b>1. General information</b>	<b>4</b>
<b>2. Safety</b>	<b>5</b>
<b>3. Specifications</b>	<b>6</b>
<b>4. Design and function</b>	<b>7</b>
<b>5. Transport, packaging and storage</b>	<b>8</b>
<b>6. Commissioning, operation</b>	<b>8</b>
<b>7. HYDRA-Gauge with switch contacts</b>	<b>9</b>
<b>8. Maintenance and cleaning</b>	<b>12</b>
<b>9. Dismounting and disposal</b>	<b>12</b>

## 1. General information

GB

- The pressure gauge described in the operating instructions has been designed and manufactured using state-of-the-art technology. All components are subject to stringent quality and environmental criteria during production. Our management systems are certified to ISO 9001 and ISO 14001.
- These operating instructions contain important information on handling the instrument. Working safely requires that all safety instructions and work instructions are observed.
- Observe the relevant local accident prevention regulations and general safety regulations for the instrument's range of use.
- The operating instructions are part of the product and must be kept in the immediate vicinity of the instrument and readily accessible to skilled personnel at any time.
- Skilled personnel must have carefully read and understood the operating instructions prior to beginning any work.
- The manufacturer's liability is void in the case of any damage caused by using the product contrary to its intended use, non-compliance with these operating instructions, assignment of insufficiently qualified skilled personnel or unauthorised modifications to the instrument.
- The general terms and conditions contained in the sales documentation shall apply.
- Subject to technical modifications.
- Further information:
  - Internet address: [www.wika.de / www.wika.com](http://www.wika.de / www.wika.com)
  - Relevant data sheet: SP 99.20
  - Application consultant: Tel.: +49 9372 132-0  
Fax: +49 9372 132-406  
[info@wika.com](mailto:info@wika.com)

### Explanation of symbols



#### **WARNING!**

... indicates a potentially dangerous situation that can result in serious injury or death, if not avoided.



#### **CAUTION!**

... indicates a potentially dangerous situation that can result in light injuries or damage to equipment or the environment, if not avoided.



#### **Information**

... points out useful tips, recommendations and information for efficient and trouble-free operation.

## 2. Safety



### WARNING!

Before installation, commissioning and operation, ensure that the appropriate pressure gauge has been selected in terms of measuring range, design and specific measuring conditions.

Non-observance can result in serious injury and/or damage to the equipment.



Further important safety instructions can be found in the individual chapters of these operating instructions.

### 2.1 Intended use

These pressure gauges are used for measuring pressure in UHP applications, e.g. in the semiconductor industry or for UHP chemicals distribution systems.

The pressure gauge has been designed and built solely for the intended use described here and may only be used accordingly.

The manufacturer shall not be liable for claims of any type based on operation contrary to the intended use.

### 2.2 Personnel qualification



### WARNING!

#### Risk of injury should qualification be insufficient!

Improper handling can result in considerable injury and damage to equipment.

- The activities described in these operating instructions may only be carried out by skilled personnel who have the qualifications described below.

#### Skilled personnel

Skilled personnel are understood to be personnel who, based on their technical training, knowledge of measurement and control technology and on their experience and knowledge of country-specific regulations, current standards and directives, are capable of carrying out the work described and independently recognising potential hazards.

### 2.3 Special hazards



### WARNING!

Residual media in dismantled instruments can result in a risk to persons, the environment and equipment.

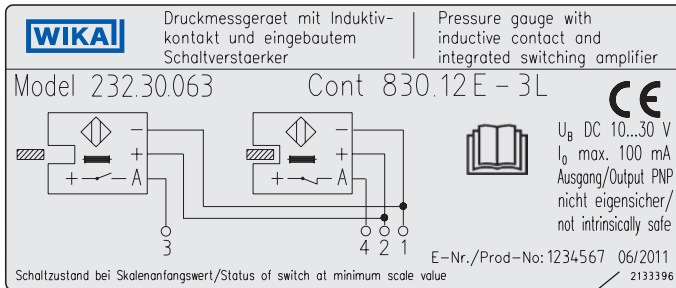
Take sufficient precautionary measures.

## 2. Safety / 3. Specifications

### 2.4 Labelling / Safety marks

#### Product label (HYDRA-Gauge with switch contacts)

GB



Date of manufacture

#### Explanation of symbols



Before mounting and commissioning the instrument with electronic contacts, ensure you read the operating instructions!



#### CE, Communauté Européenne

Instruments bearing this mark comply with the relevant European directives.

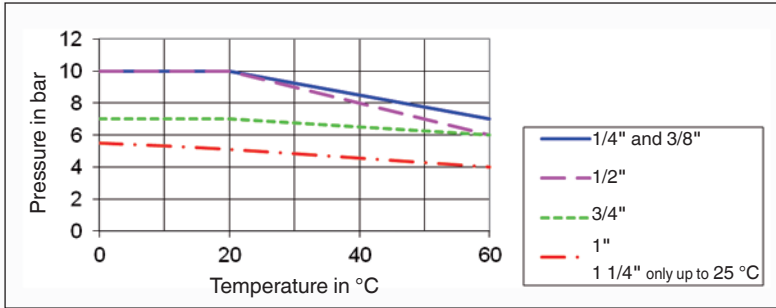
## 3. Specifications

### Permissible working conditions

Ambient temperature	+5 ... 60 °C
Process temperature	+5 ... 60 °C

- The mechanical pressure gauge of the HYDRA-Gauge is overpressure safe up to the full scale value for a short term. However working pressure should not exceed 2/3 of the measuring range to guarantee a long service life of the pressure gauge.
- In any case the maximum pressures and temperatures of the process connection according to the following chart must not be exceeded. The resulting maximum permissible working pressures might be lower than the instrument's measuring range.

Permissible process pressure



- The HYDRA-Gauge is **not appropriate** for strong vibrations, pulsations and pressure surges, e.g. at measuring points directly behind a pump. Appropriate pulsation dampers and restrictor segments may be necessary.
- The HYDRA-Gauge **must not be used** with aggressive ambient conditions (e.g. HCl vapours). This may result in corrosion of the metallic parts of the HYDRA-Gauge.

For further specifications see WIKA data sheet SP 99.20 and the order documentation.

## 4. Design and function

### 4.1 Description

HYDRA-Gauge is a mechanical pressure gauge of nominal size 63 in accordance with EN 837-1. With a special diaphragm seal system it has been adapted to the special requirements of ultrapure media distribution systems. All wetted parts are made of PFA or TFM (modified PTFE). Final assembly, adjustment and packaging is effected under Laminar-Flow Class 100. Standard system fill fluid is KN 75, a 50/50 mixture of DI water and isopropyl alcohol (IPA). Optionally DI water (KN 64) is used. Pressure gauge and diaphragm seal are one unit and may never ever be separated as this may cause the system fill fluid to leak, thus destroying the measuring assembly.

### 4.2 Scope of delivery

Cross-check scope of delivery with the delivery note.

### 5. Transport, packaging and storage

GB

#### 5.1 Transport

Check the instrument for any damage that may have been caused during transportation. Obvious damage must be reported immediately.

#### 5.2 Packaging

Do not remove packaging until just before mounting.

Keep the packaging as it will provide optimum protection during transport (e.g. change in installation site, sending for repair).

#### 5.3 Storage

##### Permissible conditions at the place of storage:

- Storage temperature: -20 ... +60 °C (standard, KN 75)  
+5 ... +60 °C (optional, KN 64)

### 6. Commissioning, operation

#### Installation instructions

The recommendations of EN 837-2 regarding selection and installation of pressure gauges are to be observed. Installation and commissioning may only be carried out by trained and qualified personnel. When tightening the process connections, observe the relevant instructions and the advice of the fittings' manufacturers. The measuring instrument's central nut, which is sealed with a colour point, and the threaded connection of the pressure gauge to the diaphragm seal must not be loosened at any rate. This would cause the destruction of the measuring assembly and the leakage of the process medium.





## 6. Commissioning ... / 7. HYDRA-Gauge with switch contacts

After installation the pressure gauge may be turned by hand in order to get an optimal read-off position.



GB

A pressure measuring instrument with the option of an electrical contact must be connected in accordance with the connection diagram on the instrument. For further information see data sheet AC 08.01

## 7. HYDRA-Gauge with switch contacts

When using the HYDRA-Gauge pressure measuring assemblies with model 830 E electronic contacts, observe the following:

### 7.1 Description, application

Direct switching of small capacities which are usually required in connection with a PLC can be realised by the inductive contact with integrated switching amplifier, which is factory-installed directly into the measuring instrument.

The familiar advantages with inductive contacts, such as an especially safe contact operation, no wear at all by proximity contact operation as well as virtually no reaction on the measuring system, thus enabling the accuracy of the indication, are used in this context, too.

An additional control unit is not required.

The electronic contact with 3-wire design is realised with a PNP output. The operating voltage is DC 10 ... 30 V. The maximum switching current is 100 mA.

The model 830 E is **not intrinsically safe** and therefore not suitable for applications in hazardous areas!

## 7. HYDRA-Gauge with switch contacts

### 7.2 Special requirements for the installation point

To avoid, amongst other things, switch signal "chatter", it must be ensured that the instruments are mounted free of vibration.

GB

### 7.3 Electrical connection

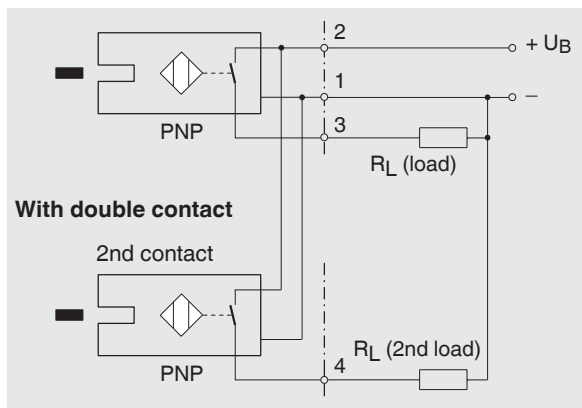
The electrical connection must only be made by qualified skilled personnel. The permissible electrical data, connection details and switching functions are given on the product label affixed to the instrument.

The connection cables are appropriately marked.

- To connect a PLC control unit or for direct switching of small capacities
- PNP transistor

With PNP switching apparatus, the switched output is a connection towards PLUS. The load  $R_L$  between the switched output and the MINUS should be selected in a way not to exceed the maximum switching current of 100 mA.

Connection and function circuit diagrams for electronic contact model 830 E, 3-wire system, control and switching electronics in the sensor, electrical connection via flying leads



- Flag emerges from slot sensor:  
Contact open  
(output not active)
- Flag retreats into slot sensor:  
Contact closed (output active)

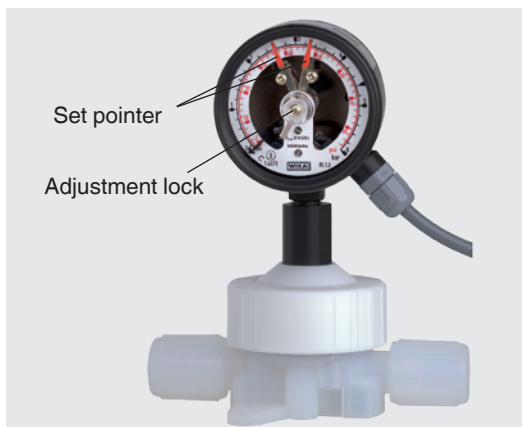
## 7. HYDRA-Gauge with switch contacts

GB

7.4 Specifications	Electronic contact model 830 E
Range of operating voltage	DC 10 ... 30 V
Residual ripple	max. 10 %
No-load current	$\leq 10$ mA
Switching current	$\leq 100$ mA
Leakage current	$\leq 100$ mA
Function of switching element	Normally open
Type of output	PNP transistor
Voltage drop (with I max.)	$\leq 0.7$ V
Reverse polarity protection	conditional $U_B$ (the output 3 or 4 switch must never be set directly to minus)
Anti-inductive protection	1 kV, 0.1 ms, 1 k $\Omega$
Oscillator frequency	approx. 1000 kHz
EMC per	EN 60947-5-2
Ambient conditions and temperature	in accordance with measuring instrument
Installation	installed directly in the measuring instrument at the factory, maximum 2 switch contacts per measuring instrument

### 7.5 Adjusting the set pointers

The adjustment of the set points is achieved using the adjustment lock in the window with the aid of the adjustment key (included in delivery).



The set pointers for the limit switches are freely adjustable over the full scale range. For reasons of switching accuracy and service life of the mechanical measuring systems, the switch points should be between 10 % and 90 % of the measuring range.

### 8. Maintenance and cleaning

GB

#### 8.1 Maintenance

HYDRA-Gauge pressure measuring assemblies are maintenance-free.

The indicator and switching function should be checked once or twice every year.

The instrument must be disconnected from the process to check the indication and switching function with a pressure testing device.

The HYDRA double diaphragm system prevents contamination of the process medium even in case of mechanical damage of the wetted diaphragm. In this case the process medium will penetrate the lateral leakage bore. The instrument must be exchanged as soon as possible.

For safety reasons repairs of already installed instruments are not possible.

#### 8.2 Cleaning



##### CAUTION!

- The HYDRA-Gauge may only be cleaned by rinsing. Any mechanical cleaning inside the process connection may damage the separating diaphragms.
- Clean the instrument with a moist cloth.
- Electrical connections must not come into contact with moisture.

### 9. Dismounting and disposal



##### WARNING!

Residual media in dismantled instruments can result in a risk to persons, the environment and equipment.

Take sufficient precautionary measures.

#### 9.1 Dismounting

Only disconnect the pressure gauge once the system has been depressurised!

#### 9.2 Disposal

Incorrect disposal can put the environment at risk.

Dispose of instrument components and packaging materials in an environmentally compatible way and in accordance with the country-specific waste disposal regulations.

# Inhalt

<b>1. Allgemeines</b>	<b>14</b>
<b>2. Sicherheit</b>	<b>15</b>
<b>3. Technische Daten</b>	<b>16</b>
<b>4. Aufbau und Funktion</b>	<b>17</b>
<b>5. Transport, Verpackung und Lagerung</b>	<b>18</b>
<b>6. Inbetriebnahme, Betrieb</b>	<b>18</b>
<b>7. HYDRA-Gauge mit Schaltkontakten</b>	<b>19</b>
<b>8. Wartung und Reinigung</b>	<b>22</b>
<b>9. Demontage und Entsorgung</b>	<b>22</b>

## 1. Allgemeines

- D**
- Das in der Betriebsanleitung beschriebene Druckmessgerät wird nach dem aktuellen Stand der Technik konstruiert und gefertigt.  
Alle Komponenten unterliegen während der Fertigung strengen Qualitäts- und Umweltkriterien. Unsere Managementsysteme sind nach ISO 9001 und ISO 14001 zertifiziert.
  - Diese Betriebsanleitung gibt wichtige Hinweise zum Umgang mit dem Gerät. Voraussetzung für sicheres Arbeiten ist die Einhaltung aller angegebenen Sicherheitshinweise und Handlungsanweisungen.
  - Die für den Einsatzbereich des Gerätes geltenden örtlichen Unfallverhütungsvorschriften und allgemeinen Sicherheitsbestimmungen einhalten.
  - Die Betriebsanleitung ist Produktbestandteil und muss in unmittelbarer Nähe des Gerätes für das Fachpersonal jederzeit zugänglich aufbewahrt werden.
  - Das Fachpersonal muss die Betriebsanleitung vor Beginn aller Arbeiten sorgfältig durchgelesen und verstanden haben.
  - Die Haftung des Herstellers erlischt bei Schäden durch bestimmungswidrige Verwendung, Nichtbeachten dieser Betriebsanleitung, Einsatz ungenügend qualifizierten Fachpersonals sowie eigenmächtiger Veränderung am Gerät.
  - Es gelten die allgemeinen Geschäftsbedingungen in den Verkaufsunterlagen.
  - Technische Änderungen vorbehalten.
  - Weitere Informationen:
    - Internet-Adresse: [www.wika.de](http://www.wika.de) / [www.wika.com](http://www.wika.com)
    - zugehöriges Datenblatt: SP 99.20
    - Anwendungsberater: Tel.: +49 9372 132-0  
Fax: +49 9372 132-406  
[info@wika.de](mailto:info@wika.de)

### Symbolerklärung



#### **WARNUNG!**

... weist auf eine möglicherweise gefährliche Situation hin, die zum Tod oder zu schweren Verletzungen führen kann, wenn sie nicht gemieden wird.



#### **VORSICHT!**

... weist auf eine möglicherweise gefährliche Situation hin, die zu geringfügigen oder leichten Verletzungen bzw. Sach- und Umweltschäden führen kann, wenn sie nicht gemieden wird.



#### **Information**

... hebt nützliche Tipps und Empfehlungen sowie Informationen für einen effizienten und störungsfreien Betrieb hervor.

### 2. Sicherheit



#### **WARNUNG!**

Vor Montage, Inbetriebnahme und Betrieb sicherstellen, dass das richtige Druckmessgerät hinsichtlich Messbereich, Ausführung und spezifischen Messbedingungen ausgewählt wurde.

Bei Nichtbeachten können schwere Körperverletzungen und/oder Sachschäden auftreten.



Weitere wichtige Sicherheitshinweise befinden sich in den einzelnen Kapiteln dieser Betriebsanleitung.

#### **2.1 Bestimmungsgemäße Verwendung**

Diese Druckmessgeräte dienen zum Messen von Druck bei UHP-Anwendungen z. B. in der Halbleiterindustrie oder für Reinstchemieversorgungssysteme.

Das Druckmessgerät ist ausschließlich für den hier beschriebenen bestimmungsgemäßen Verwendungszweck konzipiert und konstruiert und darf nur dementsprechend verwendet werden.

Ansprüche jeglicher Art aufgrund von nicht bestimmungsgemäßer Verwendung sind ausgeschlossen.

#### **2.2 Personalqualifikation**



#### **WARNUNG!**

#### **Verletzungsgefahr bei unzureichender Qualifikation!**

Unsachgemäßer Umgang kann zu erheblichen Personen- und Sachschäden führen.

- Die in dieser Betriebsanleitung beschriebenen Tätigkeiten nur durch Fachpersonal nachfolgend beschriebener Qualifikation durchführen lassen.

#### **Fachpersonal**

Das Fachpersonal ist aufgrund seiner fachlichen Ausbildung, seiner Kenntnisse der Mess- und Regelungstechnik und seiner Erfahrungen sowie Kenntnis der landesspezifischen Vorschriften, geltenden Normen und Richtlinien in der Lage, die beschriebenen Arbeiten auszuführen und mögliche Gefahren selbstständig zu erkennen.

#### **2.3 Besondere Gefahren**



#### **WARNUNG!**

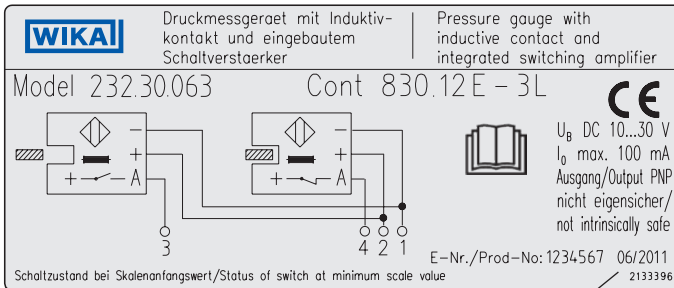
Messstoffreste in ausgebauten Geräten können zur Gefährdung von Personen, Umwelt und Einrichtung führen.

Ausreichende Vorsichtsmaßnahmen ergreifen.

## 2. Sicherheit / 3. Technische Daten

### 2.4 Beschilderung / Sicherheitskennzeichnungen

#### Typenschild (HYDRA-Gauge mit Schaltkontakten)



Herstellungsdatum

#### Symbolerklärung



Vor Montage und Inbetriebnahme des Gerätes mit Elektronik-Kontakten unbedingt die Betriebsanleitung lesen!



#### CE, Communauté Européenne

Geräte mit dieser Kennzeichnung stimmen überein mit den zutreffenden europäischen Richtlinien.

## 3. Technische Daten

### Zulässige Betriebsparameter

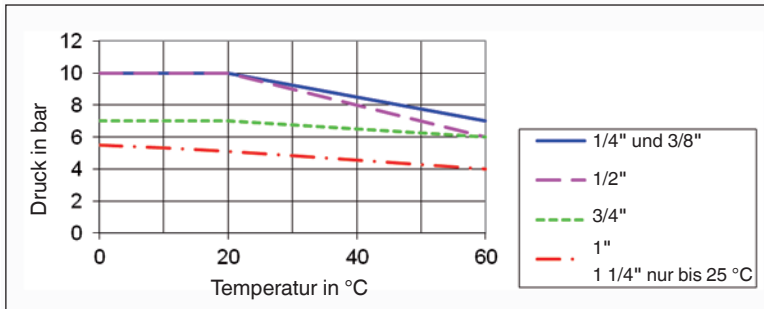
Umgebungstemperatur +5 ... 60 °C

Prozesstemperatur +5 ... 60 °C

- Das mechanische Druckmessgerät des HYDRA-Gauge ist kurzzeitig bis zum Skalenendwert belastbar. Um eine lange Lebensdauer des Druckmessgerätes zu gewährleisten, sollte der Betriebsdruck jedoch nicht mehr als 2/3 des Messbereiches betragen.
- In jedem Fall dürfen die Maximaldrücke und Temperaturen des Prozessanschlusses entsprechend dem folgendem Diagramm nicht überschritten werden. Die sich daraus ergebenden maximal zulässigen Betriebsdrücke können unter Umständen niedriger sein als der Messbereich.



Zulässiger Prozessdruck



D

- Das HYDRA-Gauge ist **nicht geeignet** bei Auftreten von starken Vibrationen, Pulsationen und Druckstößen, wie sie z.B. bei Messstellen direkt hinter einer Pumpe auftreten. Gegebenenfalls sind geeignete Pulsationsdämpfer und Drosselstrecken vorzusehen.
- Das HYDRA-Gauge ist **nicht geeignet** bei aggressiven Umgebungsbedingungen (z. B. HCl-Dämpfe). Hier kann es zu Korrosion der metallischen Bauteile von HYDRA-Gauge kommen.

Weitere technische Daten siehe WIKA Datenblatt SP 99.20 und Bestellunterlagen.

## 4. Aufbau und Funktion

### 4.1 Beschreibung

Bei HYDRA-Gauge handelt es sich um ein mechanisches Druckmessgerät der Nenngröße 63 entsprechend den Vorschriften der EN 837-1. Dieses ist durch ein spezielles Druckmittlersystem an die besonderen Anforderungen in der Reinstmedierversorgung angepasst worden. Alle messstoffberührten Teile sind aus PFA oder TFM (modifiziertes PTFE). Endmontage, Justage und Verpackung erfolgt unter Laminar-Flow Class 100. Die Standard-Druckübertragungsflüssigkeit ist KN 75, eine Mischung aus 50 % DI-Wasser und 50 % Isopropylalkohol (IPA). Optional wird DI-Wasser (KN 64) eingesetzt. Druckmessgerät und Druckmittler sind eine Einheit und dürfen auf keinen Fall getrennt werden. Dies würde zu einem Austritt von Druckübertragungsflüssigkeit und somit zu einer Zerstörung der Druckmessanordnung führen.

### 4.2 Lieferumfang

Lieferumfang mit dem Lieferschein abgleichen.

### 5. Transport, Verpackung und Lagerung

#### 5.1 Transport

Gerät auf eventuell vorhandene Transportschäden untersuchen.  
Offensichtliche Schäden unverzüglich mitteilen.

D

#### 5.2 Verpackung

Verpackung erst unmittelbar vor der Montage entfernen.  
Die Verpackung aufbewahren, denn diese bietet bei einem Transport einen optimalen Schutz (z. B. wechselnder Einbauort, Reparatursendung).

#### 5.3 Lagerung

##### Zulässige Bedingungen am Lagerort:

- Lagertemperatur: -20 ... +60 °C (Standard, KN 75)  
+5 ... +60 °C (optional, KN 64)

### 6. Inbetriebnahme, Betrieb

#### Montagehinweise

Die Empfehlungen der EN 837-2 zur Auswahl und Einbau von Druckmessgeräten sind einzuhalten. Die Montage und Inbetriebnahme darf nur von entsprechend qualifiziertem Fachpersonal durchgeführt werden. Beim Verschrauben der Prozessanschlüsse sind die einschlägigen Vorschriften sowie die Empfehlungen der Fittinghersteller einzuhalten. Die mit einem Farbpunkt versiegelte Zentralmutter des Messgerätes sowie die Verschraubung des Manometers mit dem Druckmittler dürfen auf keinen Fall gelöst werden. Dies führt zu einer Zerstörung der Messanordnung und zum Austreten von Prozessmedium.



## 6. Inbetriebnahme ... / 7. HYDRA-Gauge mit Schaltkontakten

Nach der Montage kann das Druckmessgerät von Hand verdreht werden, um ihn in eine zum Ablesen optimale Position zu bringen.



D

Ist das Druckmessgerät mit der Option elektrischer Kontakt versehen, so ist dieser entsprechend dem auf dem Gerät angebrachten Anschlussplan anzuschließen. Weitere Informationen siehe Datenblatt AC 08.01

### 7. HYDRA-Gauge mit Schaltkontakten

Bei Einsatz von HYDRA-Gauge Druckmessanordnungen mit Elektronik-Kontakt Typ 830 E ist Folgendes zu beachten:

#### 7.1 Beschreibung, Einsatz

Durch den werkseitig direkt in das Messgerät eingebauten Induktivkontakt mit integriertem Schaltverstärker Typ 830 E können kleine Leistungen, wie beispielsweise bei speicherprogrammierbaren Steuerungen (SPS) üblich, direkt geschaltet werden.

Die von den Induktivkontakten bekannten Vorteile, wie besonders sichere Kontaktgabe, keinerlei Verschleiß durch berührungslose Kontaktgabe sowie praktisch keine Rückwirkungen auf das Messsystem, werden auch hier genutzt.

Ein zusätzliches Steuergerät ist nicht erforderlich.

Der Elektronik-Kontakt ist in 3-Leiter-Technik mit einem PNP-Ausgang realisiert, wobei der Betriebsspannungsbereich DC 10 ... 30 V beträgt und der maximale Schaltstrom 100 mA ist.

Elektronik-Kontakt Typ 830 E ist **nicht eigensicher** und deshalb nicht geeignet für Anwendungen in explosionsgefährdeten Bereichen!

# 7. HYDRA-Gauge mit Schaltkontakten

## 7.2 Besondere Anforderungen an die Einbaustelle

Um u.a. ein „Flattern“ des Schaltsignals zu vermeiden, ist dafür zu sorgen, dass die Geräte erschütterungsfrei montiert sind.

D

## 7.3 Elektrischer Anschluss

Der elektrische Anschluss darf nur durch qualifiziertes Personal erfolgen. Die zulässigen Anschlusswerte, Belegung der Anschlüsse und die Schaltfunktionen sind dem Typenschild, welches am Gerät angebracht ist, zu entnehmen.

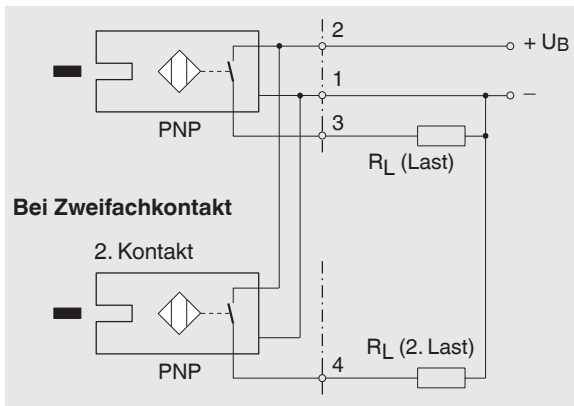
Die Anschlusskabel sind entsprechend gekennzeichnet.

■ Zum Anschluss einer SPS-Steuereinheit bzw. zum direkten Schalten kleiner Leistungen

■ PNP-Transistor

Bei PNP-schaltenden Geräten stellt der geschaltete Ausgang eine Verbindung nach PLUS dar. Die Last  $R_L$  zwischen dem geschalteten Ausgang und dem MINUS ist so zu wählen, dass der max. Schaltstrom von 100 mA nicht überschritten wird.

Anschluss- und Funktionsschaltbild für Elektronik-Kontakt Typ 830 E,  
3-Leiter-Ausführung,  
Steuer- und Schaltelektronik im Initiator,  
elektrischer Anschluss über freies Kabelende



■ Steuerfahne aus dem Schlitzinitiator:  
Kontakt offen  
(Ausgang nicht aktiv)

■ Steuerfahne im Schlitzinitiator:  
Kontakt geschlossen  
(Ausgang aktiv)

## 7. HYDRA-Gauge mit Schaltkontakten

### 7.4 Technische Daten

### Elektronik-Kontakt Typ 830 E

<b>Betriebsspannungsbereich</b>	DC 10 ... 30 V
<b>Restwelligkeit</b>	max. 10 %
<b>Leerlaufstrom</b>	≤ 10 mA
<b>Schaltstrom</b>	≤ 100 mA
<b>Reststrom</b>	≤ 100 mA
<b>Schaltelementefunktion</b>	Schließer
<b>Ausgangsart</b>	PNP-Transistor
<b>Spannungsabfall</b> (bei I max.)	≤ 0,7 V
<b>Verpolungsschutz</b>	bedingt $U_B$ (der geschaltete Ausgang 3 oder 4 darf niemals direkt auf Minus gelegt werden)
<b>Induktionsschutz</b>	1 kV, 0,1 ms, 1 kΩ
<b>Oszillatorfrequenz</b>	ca. 1000 kHz
<b>EMV gemäß</b>	EN 60947-5-2
<b>Umgebungsbedingungen und -temperatur</b>	entsprechend Messgerät
<b>Einbau</b>	werkseitig direkt in das Messgerät, maximal 2 Schaltkontakte je Messgerät

D

### 7.5 Einstellen der Sollwertzeiger

Das Einstellen der Sollwerte erfolgt über das Verstellverschluss in der Sichtscheibe mit Hilfe des Verstellschlüssels (gehört zum Lieferumfang).



Die Sollwertzeiger der Grenzwertschalter sind im gesamten Skalenbereich frei einstellbar. Aus Gründen der Schaltgenauigkeit und der Lebensdauer der mechanischen Messsysteme sollen die Schaltpunkte zwischen 10 % und 90 % der Messspanne liegen.

### 8. Wartung und Reinigung

#### 8.1 Wartung

HYDRA-Gauge Druckmessanordnungen sind wartungsfrei.

Eine Überprüfung der Anzeige und der Schaltfunktion sollte etwa 1 bis 2 mal pro Jahr erfolgen.

Zur Prüfung von Anzeige und Schaltfunktion ist das Gerät vom Prozess zu trennen und mit einer Druckprüfvorrichtung zu kontrollieren.

Das HYDRA-Doppelmembransystem verhindert auch bei einer mechanischen Beschädigung der messstoffberührenden Membran eine Kontamination des Prozessmediums. In diesem Fall tritt Prozessmedium zur seitlichen Leckagebohrung aus. Das Gerät ist dann schnellstmöglich auszuwechseln.

Aus Sicherheitsgründen sind Reparaturen von bereits vor Ort eingebauten Geräten nicht möglich.

#### 8.2 Reinigung



##### VORSICHT!

- Eine Reinigung von HYDRA-Gauge darf nur durch Ausspülen erfolgen. Jegliche mechanische Reinigung im Inneren des Prozessanschlusses kann zu einer Beschädigung der Trennmembranen führen.
- Das Gerät mit einem feuchten Tuch reinigen.
- Elektrische Anschlüsse nicht mit Feuchtigkeit in Berührung bringen.

### 9. Demontage und Entsorgung



##### WARNUNG!

Messstoffreste in ausgebauten Geräten können zur Gefährdung von Personen, Umwelt und Einrichtung führen.

Ausreichende Vorsichtsmaßnahmen sind zu ergreifen.

#### 9.1 Demontage

Druckmessgerät nur im drucklosen Zustand demontieren!

#### 9.2 Entsorgung

Durch falsche Entsorgung können Gefahren für die Umwelt entstehen.

Gerätekomponenten und Verpackungsmaterialien entsprechend den landesspezifischen Abfallbehandlungs- und Entsorgungsvorschriften umweltgerecht entsorgen.

# Sommaire

<b>1. Généralités</b>	<b>24</b>
<b>2. Sécurité</b>	<b>25</b>
<b>3. Spécifications</b>	<b>26</b>
<b>4. Conception et fonction</b>	<b>27</b>
<b>5. Transport, emballage et stockage</b>	<b>28</b>
<b>6. Mise en service, exploitation</b>	<b>28</b>
<b>7. HYDRA-Gauge avec contacts électriques</b>	<b>29</b>
<b>8. Entretien et nettoyage</b>	<b>32</b>
<b>9. Démontage et mise au rebut</b>	<b>32</b>

## 1. Généralités

- Le manomètre décrit dans le présent mode d'emploi est conçu et fabriqué selon les dernières technologies en vigueur. Tous les composants sont soumis à des critères de qualité et d'environnement stricts durant la fabrication. Nos systèmes de gestion sont certifiés selon ISO 9001 et ISO 14001.
- Ce mode d'emploi donne des indications importantes concernant l'utilisation de l'instrument. Il est possible de travailler en toute sécurité avec ce produit en respectant toutes les consignes de sécurité et d'utilisation.
- Respecter les prescriptions locales de prévention contre les accidents et les prescriptions générales de sécurité en vigueur pour le domaine d'application de l'instrument.
- Le mode d'emploi fait partie de l'instrument et doit être conservé à proximité immédiate de l'instrument et accessible à tout moment pour le personnel qualifié.
- Le personnel qualifié doit, avant de commencer toute opération, avoir lu soigneusement et compris le mode d'emploi.
- La responsabilité du fabricant n'est pas engagée en cas de dommages provoqués par une utilisation non conforme à l'usage prévu, de non respect de ce mode d'emploi, d'utilisation de personnel peu qualifié de même qu'en cas de modifications de l'instrument effectuées par l'utilisateur.
- Les conditions générales de vente mentionnées dans les documents de vente s'appliquent.
- Sous réserve de modifications techniques.
- Pour obtenir d'autres informations:
  - Consulter notre site internet : [www.wika.fr](http://www.wika.fr)
  - Fiche technique correspondante : SP 99.20
  - Conseiller applications : Tel. : +33 1 343084-84  
Fax : +33 1 343084-94  
info@wika.fr

### Explication des symboles



#### **AVERTISSEMENT !**

... indique une situation présentant des risques susceptibles de provoquer la mort ou des blessures graves si elle n'est pas évitée.



#### **ATTENTION !**

... indique une situation potentiellement dangereuse et susceptible de provoquer de légères blessures ou des dommages matériels et pour l'environnement si elle n'est pas évitée.



#### **Information**

... met en exergue les conseils et recommandations utiles de même que les informations permettant d'assurer un fonctionnement efficace et normal.



### 2. Sécurité



#### AVERTISSEMENT !

Avant le montage, la mise en service et le fonctionnement, s'assurer que l'indicateur de pression portable et le capteur de pression ont été choisis de façon adéquate, en ce qui concerne la plage de mesure, la version et les conditions de mesure spécifiques.

Un non-respect de cette consigne peut entraîner des blessures corporelles graves et/ou des dégâts matériels.



Vous trouverez d'autres consignes de sécurité dans les sections individuelles du présent mode d'emploi.

F

#### 2.1 Utilisation conforme à l'usage prévu

Ces manomètres permettent de mesurer la pression dans des applications UHP, par exemple dans l'industrie des semi-conducteurs ou pour des systèmes de distribution de produits chimiques ultra-purs.

Le manomètre est conçu et construit exclusivement pour une utilisation conforme à l'usage prévu décrit ici et ne doit être utilisé qu'en conséquence.

Aucune réclamation ne peut être recevable en cas d'utilisation non conforme à l'usage prévu.

#### 2.2 Qualification du personnel



#### AVERTISSEMENT !

##### **Danger de blessure en cas de qualification insuffisante !**

Une utilisation non conforme peut entraîner d'importants dommages corporels et matériels.

- Les opérations décrites dans ce mode d'emploi ne doivent être effectuées que par un personnel ayant la qualification décrite ci-après.

#### Personnel qualifié

Le personnel qualifié est, en raison de sa formation spécialisée, de ses connaissances dans le domaine de la technique de mesure et de régulation et de ses expériences de même que de sa connaissance des prescriptions nationales, des normes et directives en vigueur, en mesure d'effectuer les travaux décrits et de reconnaître automatiquement les dangers potentiels.

#### 2.3 Dangers particuliers

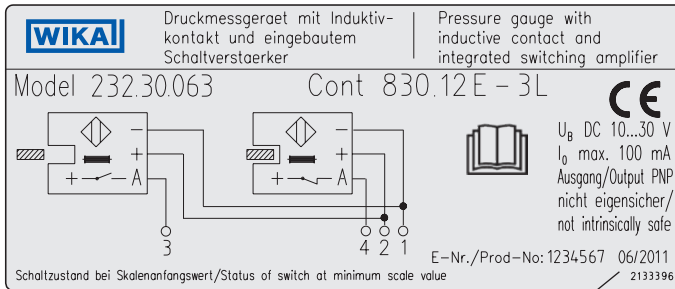


#### AVERTISSEMENT !

Les restes de fluides se trouvant dans les instruments démontés peuvent mettre en danger les personnes, l'environnement ainsi que l'installation. Prendre des mesures de sécurité suffisantes.

### 2.4 Etiquetage / Marquages de sécurité

#### Plaque signalétique (HYDRA-Gauge avec contacts électriques)



F

Date de fabrication

#### Explication des symboles



Lire impérativement le mode d'emploi avant le montage et la mise en service de l'instrument avec contacts électriques !



#### CE, Communauté Européenne

Les instruments avec ce marquage sont conformes aux directives européennes pertinentes.

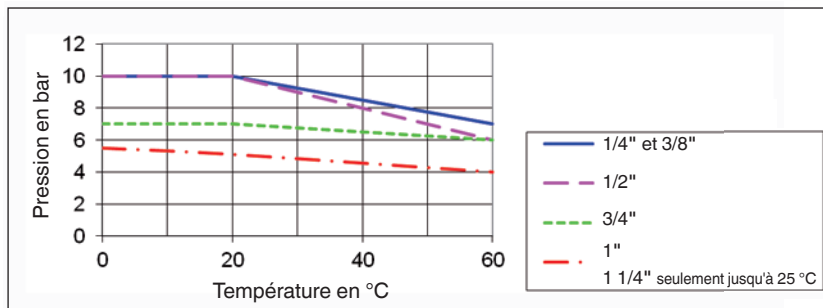
## 3. Spécifications

### Conditions de travail admissibles

Température ambiante	+5 ... 60 °C
Température process	+5 ... 60 °C

- Le manomètre mécanique du HYDRA-Gauge est résistant à la surpression pour une période courte, et ce jusqu'à la valeur de pleine échelle. La pression de travail ne doit cependant pas excéder les 2/3 de la plage de mesure afin de garantir une longue durée de vie au manomètre.
- Dans tous les cas, les pressions et températures maximales du raccord process selon le diagramme suivant ne doivent pas être dépassées. Les pressions de travail maximales admissibles en résultant pourraient être inférieures à la plage de mesure de l'instrument.

Pression de traitement admissible



- Le HYDRA-Gauge **n'est pas approprié** pour des vibrations, pulsations et variations de pression fortes, par exemple, aux points de mesure placés directement derrière une pompe. Des amortisseurs de pulsation et des segments restricteur pourraient être nécessaires.
- Le HYDRA-Gauge **ne doit pas être utilisé** dans des conditions ambiantes agressives (par exemple, des vapeurs de HCl). Cela peut se traduire par une corrosion des pièces métalliques du HYDRA-Gauge.

Pour de plus amples spécifications, voir la fiche technique WIKA SP 99.20 et la documentation de commande.

## 4. Conception et fonction

### 4.1 Description

Le HYDRA-Gauge est un manomètre mécanique de taille nominale 63 conformément à la norme EN 837-1. Il a été adapté, avec un système spécial de séparateur, aux exigences particulières des systèmes de distribution de fluides ultra-purs. Toutes les pièces en contact sont en PFA ou en TFM (PTFE modifié). Le montage final, l'ajustement et l'emballage sont effectués sous écoulement laminaire, classe 100. Le liquide de remplissage du système standard est KN 75, un mélange 50/50 d'eau DI et d'alcool isopropylique (IPA). En option, de l'eau DI (KN 64) peut être utilisée. Le manomètre et le séparateur forment une seule unité et ne doivent jamais être séparés car ceci peut amener le liquide de transmission de pression à fuir et ainsi à détruire le dispositif de mesure.

### 4.2 Détail de la livraison

Comparer le détail de la livraison avec le bordereau de livraison.

### 5. Transport, emballage et stockage

#### 5.1 Transport

Vérifier s'il existe des dégâts sur l'instrument liés au transport.  
Communiquer immédiatement les dégâts constatés.

#### 5.2 Emballage

F

N'enlever l'emballage qu'avant le montage.

Conserver l'emballage, celui-ci offre, lors d'un transport, une protection optimale (par ex. changement de lieu d'utilisation, renvoi pour réparation).

#### 5.3 Stockage

##### Conditions admissibles sur le lieu de stockage :

- Température de stockage: -20 ... +60 °C (standard, KN 75)  
+5 ... +60 °C (optionnel, KN 64)

### 6. Mise en service, exploitation

#### Instructions d'installation

Les recommandations de la norme EN 837-2 concernant la sélection et l'installation de manomètres sont à respecter. L'installation et la mise en service ne doivent être effectuées que par du personnel spécialisé et qualifié. Lors du vissage des raccords process, il est nécessaire de suivre les instructions pertinentes et les conseils des fabricants des installations. L'écrou central de l'instrument de mesure scellé par un point de couleur ainsi que la connexion filetée du manomètre avec le séparateur ne doivent en aucun cas être desserrés. Ceci provoque la destruction du dispositif de mesure et une fuite du fluide de process.



Après l'installation, le manomètre peut être tourné à la main afin d'obtenir la meilleure position pour la lecture.



F

Un instrument de mesure de pression pourvu de l'option d'un contact électrique doit être connecté conformément au diagramme de connexion appliqué sur l'instrument. Voir fiche technique AC 08.01 pour plus d'informations

## 7. HYDRA-Gauge avec contacts électriques

Lors de l'utilisation des dispositifs de mesure de pression avec des contacts électroniques type 830 E, observez les points suivants:

### 7.1 Description, application

Une commutation directe de petites charges requises habituellement en raccordement avec un PLC peut être réalisée par le contact inductif avec amplificateur de commutation intégré installé en usine directement dans l'instrument de mesure.

Les avantages bien connus des contacts inductifs, tels qu'un fonctionnement de contact spécialement sûr, aucune usure due à un fonctionnement de contact de proximité de même qu'une absence virtuelle de réaction sur le système de mesure, permettant ainsi une grande précision de l'indication, sont utilisés aussi dans ce contexte.

Une unité de commande supplémentaire n'est pas nécessaire.

Le contact électronique avec exécution à trois fils est muni d'une sortie PNP. La tension de fonctionnement est de 10 à 30 VDC. Le courant de commutation maximum est de 100 mA.

Le type 830 E n'est **pas intrinsèquement sûr** et donc ne convient pas à des applications dans des zones dangereuses !

## 7. HYDRA-Gauge avec contacts électriques

### 7.2 Exigences particulières relative au point de montage

Pour éviter, entre autres, un "bégalement" des signaux de commutation, on doit s'assurer que les instruments sont montés de manière à éliminer toute vibration.

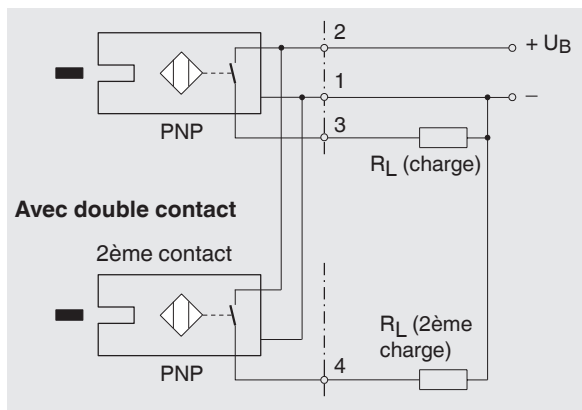
### 7.3 Raccordement électrique

Les travaux de raccordement électrique ne doivent être effectués que par des personnels qualifiés. Les données électriques autorisées, les détails de raccordement et les fonctions de commutation sont indiqués sur l'étiquette du produit apposée sur l'instrument.

Les câbles de raccordement sont marqués en conséquence.

- Pour raccorder une unité de contrôle PLC ou pour une commutation directe de petites charges
- Transistor PNP  
Avec un équipement de contrôle PNP, la sortie commutée est un raccordement vers le PLUS. La charge  $R_L$  entre la sortie commutée et le MOINS devra être choisie de manière à ne pas dépasser le courant de commutation maximum de 100 mA.

Diagrammes de raccordement et de circuit de fonctionnement pour le contact électronique type 830 E, système à 3 fils, électronique de contrôle et de commutation dans le capteur, raccordement électrique par conducteurs volants



- Un drapeau sort du capteur à fente : contact ouvert (sortie pas active)
- Le drapeau se replie dans le capteur à fente : contact fermé (sortie active)

## 7. HYDRA-Gauge avec contacts électriques

7.4 Spécifications	Contact électrique type 830 E
Plage de tension admissible	10 ... 30 VDC
Ondulation résiduelle	10 % maximum
Courant non-conducteur	≤ 10 mA
Courant de commutation	≤ 100 mA
Courant de fuite	≤ 100 mA
Fonctionnement de l'élément de commutation	Normalement ouvert
Type de sortie	Transistor PNP
Baisse de tension (avec I max.)	≤ 0,7 V
Protection contre l'inversion de polarité	U <sub>B</sub> conditionnelle (le commutateur de sortie 3 ou 4 ne doit jamais être réglé directement sur moins)
Protection anti-inductive	1 kV, 0,1 ms, 1 kΩ
Fréquence d'oscillateur	env. 1000 kHz
EMC selon	EN 60947-5-2
Conditions et température ambiantes	selon l'instrument de mesure
Installation	Installation directement dans l'instrument de mesure en usine, au maximum 2 contacts électriques par instrument de mesure

### 7.5 Réglage de la valeur de consigne

Le réglage des valeurs de consigne s'effectue via l'orifice de réglage dans le cadran à l'aide de la clef de réglage (fournie avec l'instrument).



Les indicateurs de la valeur de consigne pour les interrupteurs de fin de course sont librement réglables sur toute l'échelle de mesure. Pour des raisons de précision et de sécurité de commutation, et afin de ne pas porter préjudice à la durée de vie des instruments, il est recommandé de fixer les points de commutation entre 10 % et 90 % de l'étendue de mesure.

### 8. Entretien et nettoyage

#### 8.1 Entretien

Les dispositifs de mesure de pression HYDRA-Gauge sont sans entretien.

Un contrôle de l'affichage et de la fonction de commutation est recommandé 1 à 2 fois/an.

Pour contrôler l'affichage et la fonction de commutation, l'instrument doit être isolé du processus de mesure et contrôlé à l'aide d'un dispositif de contrôle de la pression.

F

Le système de membrane double HYDRA empêche la contamination du fluide de process, même dans le cas d'un dommage mécanique de la membrane en contact. Dans ce cas, le fluide de process pénétrera l'orifice de fuite latéral. L'instrument doit être remplacé le plus vite possible.

Pour des raisons de sécurité, il n'est pas possible de réparer des instruments déjà installés.

#### 8.2 Nettoyage



##### ATTENTION !

- Le HYDRA-Gauge ne doit être nettoyé que par rinçage. Tout nettoyage mécanique dans le raccord process endommagerait les membranes de séparation.
- Nettoyer l'instrument avec un chiffon humide.
- Eviter tout contact des raccordements électriques avec l'humidité.

### 9. Démontage et mise au rebut



##### AVERTISSEMENT !

Les restes de fluides se trouvant dans les instruments démontés peuvent mettre en danger les personnes, l'environnement ainsi que l'installation. Prendre des mesures de sécurité suffisantes.

#### 9.1 Démontage

Déconnecter le manomètre uniquement une fois que le système a été mis hors pression.

#### 9.2 Mise au rebut

Une mise au rebut inadéquate peut entraîner des dangers pour l'environnement.

Eliminer les composants des instruments et les matériaux d'emballage conformément aux prescriptions nationales pour le traitement et l'élimination des déchets et aux lois de protection de l'environnement en vigueur.



# Contenido

<b>1. Información general</b>	<b>34</b>
<b>2. Seguridad</b>	<b>35</b>
<b>3. Datos técnicos</b>	<b>36</b>
<b>4. Diseño y función</b>	<b>37</b>
<b>5. Transporte, embalaje y almacenamiento</b>	<b>38</b>
<b>6. Puesta en servicio, funcionamiento</b>	<b>38</b>
<b>7. HYDRA-Gauge con contactos eléctricos</b>	<b>39</b>
<b>8. Mantenimiento y limpieza</b>	<b>42</b>
<b>9. Desmontaje y eliminación</b>	<b>42</b>

## 1. Información general

- El manómetro descrito en el manual de instrucciones está construido y fabricado según el estado actual de la técnica. Todos los componentes están sujetos a rigurosos criterios de calidad y medio ambiente durante la producción. Nuestros sistemas de gestión están certificados según ISO 9001 y ISO 14001.
- Este manual de instrucciones proporciona indicaciones importantes acerca del manejo del instrumento. Para un trabajo seguro, es imprescindible cumplir con todas las instrucciones de seguridad y manejo indicadas.
- Cumplir siempre las normativas sobre la prevención de accidentes y las normas de seguridad en vigor en el lugar de utilización del instrumento.
- El manual de instrucciones es una parte integrante del instrumento y debe guardarse en la proximidad del mismo para que el personal especializado pueda consultarlo en cualquier momento.
- El personal especializado debe haber leído y entendido el manual de instrucciones antes de comenzar cualquier trabajo.
- El fabricante queda exento de cualquier responsabilidad en caso de daños causados por un uso no conforme a la finalidad prevista, la inobservancia del presente manual de instrucciones, un manejo por personal insuficientemente cualificado así como una modificación no autorizada del instrumento.
- Se aplican las condiciones generales de venta incluidas en la documentación de venta.
- Modificaciones técnicas reservadas.
- Para obtener más informaciones consultar:
  - Página web: [www.wika.es](http://www.wika.es)
  - Hoja técnica correspondiente: SP 99.20
  - Servicio técnico: Tel.: +34 933 938-630  
Fax: +34 933 938-666  
info@wika.es

### Explicación de símbolos



#### ¡ADVERTENCIA!

... indica una situación probablemente peligrosa que pueda causar la muerte o lesiones graves si no se evita.



#### ¡CUIDADO!

... indica una situación probablemente peligrosa que pueda causar lesiones leves o medianas o daños materiales y medioambientales si no se evita.



#### Información

... destaca consejos y recomendaciones útiles así como informaciones para una utilización eficaz y libre de fallos.

### 2. Seguridad



#### ¡ADVERTENCIA!

Antes del montaje, la puesta en servicio y el funcionamiento asegurarse de que se haya seleccionado el manómetro adecuado con respecto a rango de medida, versión y condiciones de medición específicas.

El no respetar las instrucciones puede generar lesiones graves y/o daños materiales.



Los distintos capítulos de este manual de instrucciones contienen otras importantes indicaciones de seguridad.

#### 2.1 Uso conforme a lo previsto

Estos manómetros son adecuados para medir la presión en aplicaciones UHP, como p. Ej. en la industria de semiconductores, o para sistemas de alimentación de química purísima.

El manómetro ha sido diseñado y construido únicamente para la finalidad aquí descrita y debe utilizarse en conformidad a la misma.

No se admite ninguna reclamación debido a un manejo no adecuado.

#### 2.2 Cualificación del personal



#### ¡ADVERTENCIA!

#### ¡Riesgo de lesiones debido a una insuficiente cualificación!

Un manejo no adecuado puede causar considerables daños personales y materiales.

- Las actividades descritas en este manual de instrucciones deben realizarse únicamente por personal especializado con la consiguiente cualificación.

#### Personal especializado

Debido a su formación profesional, a sus conocimientos de la técnica de regulación y medición así como a su experiencia y su conocimiento de las normativas, normas y directivas vigentes en el país de utilización el personal especializado es capaz de ejecutar los trabajos descritos y reconocer posibles peligros por sí solo.

#### 2.3 Riesgos específicos



#### ¡ADVERTENCIA!

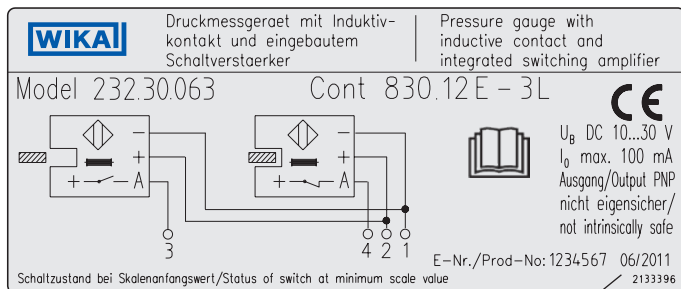
Restos de medios en instrumentos desmontados pueden causar riesgos para personas, medio ambiente e instalación.

Tomar adecuadas medidas de precaución.

## 2. Seguridad / 3. Datos técnicos

### 2.4 Rótulos / Marcados de seguridad

#### Placa indicadora (HYDRA-Gauge con contactos eléctricos)



Fecha de fabricación

#### Explicación de símbolos



¡Es absolutamente necesario leer el manual de instrucciones antes del montaje y la puesta en servicio del instrumento con contactos eléctricos!



#### CE, Communauté Européenne

Los instrumentos con este marcaje cumplen las directivas europeas aplicables.

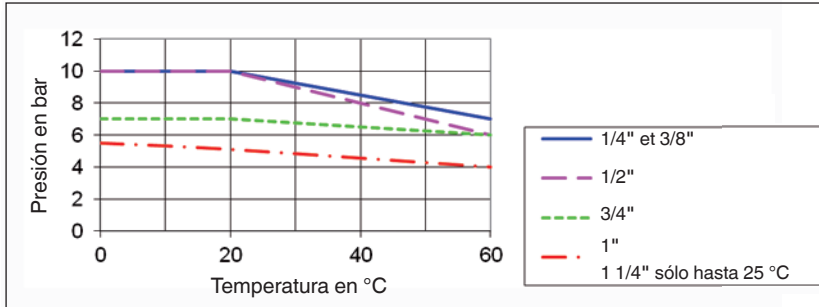
## 3. Datos técnicos

### Parámetros de servicio admisibles

Temperatura ambiental	+5 ... 60 °C
Temperatura de proceso	+5 ... 60 °C

- El manómetro mecánico de HYDRA-Gauge puede cargarse brevemente hasta el valor final de escala. Sin embargo, a fin de garantizar una larga vida útil del manómetro, la presión de servicio no debe superar 2/3 del rango de medida.
- En todo caso, no deben sobrepasarse las presiones máximas y temperaturas de la conexión al proceso conforme al siguiente diagrama. Las presiones máximas de servicio admisibles resultantes de ello pueden ser ocasionalmente inferiores al rango de medida

Presión de proceso admisible



- El HYDRA-Gauge no es adecuado para aplicaciones con fuertes vibraciones, pulsaciones y golpes de presión, como p. ej. en puntos de medición situados directamente en el dorso de una bomba. En caso necesario deben montarse amortiguadores de pulsación y dispositivos de obturación.
- El HYDRA-Gauge **no es apto** para aplicaciones en condiciones (p. Ej. vapores de HCl). Aquí puede producirse corrosión de los componentes metálicos del instrumento.

Para más datos técnicos véase la hoja técnica de WIKA SP 99.20 y la documentación de pedido.

## 4. Diseño y función

### 4.1 Descripción

El HYDRA-Gauge es un manómetro mecánico de diámetro nominal 63 conforme a las prescripciones de la norma EN 837-1. El mismo ha sido adaptado a los requerimientos de procesos con medios de alta pureza mediante un sistema de separadores. Todas las partes en contacto con el medio a medir son de PFA o TFM (PTFE modificado). Montaje final, ajuste y embalaje se realizan bajo Laminar-Flow Class 100. El líquido transmisor de presión estándar es KN 75, una mezcla de 50 % de agua destilada y 50 % de alcohol isopropílico (IPA). Opcionalmente se emplea agua destilada (KN 64). Manómetro y transmisor de presión forman una unidad y de ninguna manera deben separarse. Ello provocaría una pérdida de líquido transmisor de presión y por lo tanto una destrucción de la disposición de medición de presión.

### 4.2 Volumen de suministro

Comparar mediante el albarán si se han entregado todas las piezas.

### 5. Transporte, embalaje y almacenamiento

#### 5.1 Transporte

Comprobar si el instrumento presenta eventuales daños causados en el transporte. Notificar de inmediato cualquier daño evidente.

#### 5.2 Embalaje

No quitar el embalaje hasta justo antes del montaje.

Guardar el embalaje ya que es la protección ideal durante el transporte (por ejemplo si el lugar de instalación cambia o si se envía el instrumento para posibles reparaciones).

#### 5.3 Almacenamiento

**Condiciones admisibles en el lugar de almacenamiento:**

- Temperatura de almacenamiento: -20 ... +60 °C (estándar, KN 75)  
+5 ... +60 °C (opcional, KN 64)

### 6. Puesta en servicio, funcionamiento

#### Indicaciones de montaje

Deben seguirse las recomendaciones de la norma EN 837-2 para la selección y el montaje de manómetros. Montaje y puesta en servicio deben estar exclusivamente a cargo del personal técnico debidamente cualificado. Al atornillar las conexiones al proceso deben observarse las prescripciones pertinentes, así como las recomendaciones del fabricante de las piezas de conexión. De ninguna manera debe aflojarse la tuerca central del manómetro, marcada con un punto de color, como tampoco la unión atornillada del manómetro con el transmisor de presión. Esto ocasionaría una destrucción de la disposición de medición y un escape del medio de proceso.



Tras el montaje puede girarse el manómetro con la mano a fin de llevarlo a una posición óptima para su lectura.



Si el manómetro está dotado de la opción de contacto eléctrico, éste debe conectarse conforme al esquema de conexión que se encuentra en el instrumento. Para mas informaciones véase la hoja técnica AC 08.01

## 7. HYDRA-Gauge con contactos eléctricos

Al utilizar disposiciones de medición HYDRA-Gauge con contacto electrónico tipo 830 E debe tenerse en cuenta lo siguiente:

### 7.1 Descripción, utilización

Debido al contacto inductivo con amplificador de conmutación incorporado, modelo 830 E, integrado directamente en fábrica en el instrumento de medición, se pueden conmutar directamente leves potencias habituales, por ejemplo en controles lógicos programables (PLC).

Aquí se aprovechan las conocidas ventajas de los contactos inductivos, como la conmutación fiable sin desgaste, provocado por efectos redundantes al sistema de medición.

Un equipo de adicional de control no es necesario.

El contacto electrónico está disponible con 3 conmutadores con salida PNP. El rango de tensiones de servicio es de DC 10 ... 30 V, y la corriente de conmutación máxima de 100 mA.

¡El contacto electrónico 830 E **no es de seguridad intrínseca** y por lo tanto no es adecuado para el uso en atmósferas potencialmente explosivas!

## 7. HYDRA-Gauge con contactos eléctricos

### 7.2 Requerimientos especiales en el lugar de instalación

Para prevenir, por ejemplo la oscilación de la señal de conmutación, asegurarse de que los instrumentos estén montados libre de vibraciones.

### 7.3 Conexión eléctrica

La conexión eléctrica sólo la puede realizar personal cualificado. Consultar la placa indicadora de tipo del instrumento para los valores de conexión permitidos, la asignación de pin y las funciones de conmutación.

Los cables de conexión están debidamente identificados.

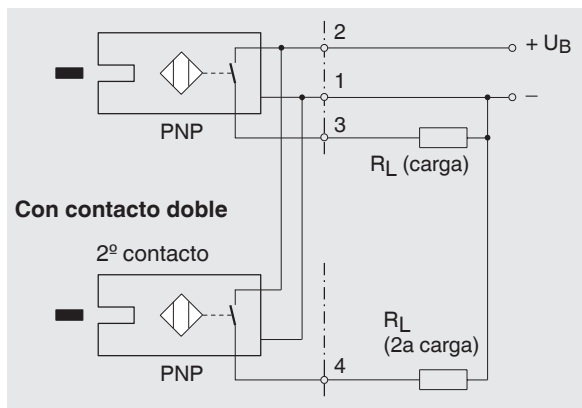
E

- Para conectar una unidad de control PLC o para conmutar potencias bajas directamente

- Transistor PNP

En combinación con transistores PNP, la salida representa una conexión con el polo POSITIVO. Seleccione la carga  $R_L$  entre la salida conmutada y el polo NEGATIVO de tal forma que no se exceda la corriente máxima de conmutación de 100 mA.

Esquema de conexiones y funciones para contactos electrónicos del modelo 830 E, versión de 3 conductores, sistema electrónico de control y conmutación en el sensor de proximidad, conexión eléctrica mediante cable pelado



- La bandera de control se encuentra en el exterior de la ranura del iniciador: El contacto está abierto (salida desactivada).

- La bandera de control se encuentra en el interior de la ranura del iniciador: El contacto está cerrado (salida activada)



## 7. HYDRA-Gauge con contactos eléctricos

### 7.4 Datos técnicos

### Contacto electrónico modelo 830 E

<b>Rango de tensiones de servicio</b>	DC 10 ... 30 V
<b>Ondulación residual</b>	máx. 10 %
<b>Corriente en vacío</b>	≤ 10 mA
<b>Corriente de conmutación</b>	≤ 100 mA
<b>Corriente residual</b>	≤ 100 mA
<b>Función del elemento de conmutación</b>	Contacto normalmente abierto
<b>Tipo de salida</b>	Transistor PNP
<b>Caída de tensión (con I máx.)</b>	≤ 0,7 V
<b>Protección contra inversión de polaridad</b>	condiciona $U_B$ (nunca conectar las salidas 3 ó 4 directamente al polo negativo)
<b>Antiinducción</b>	1 kV, 0,1 ms, 1 k $\Omega$
<b>Frecuencia de oscilación</b>	aprox. 1000 kHz
<b>CEM conforme a</b>	EN 60947-5-2
<b>Condiciones ambientales y temperatura ambiente</b>	dependiendo del instrumento de medición
<b>Instalación</b>	en la fábrica directamente en el instrumento de medición, máx. 2 contactos eléctricos por instrumento de medición

E

### 7.5 Ajuste de los indicadores de valor nominal

El ajuste de los valores nominales se hace a través del cierre de ajuste en la mirilla, utilizando la llave de ajuste (incluido en el suministro).



Los indicadores de valor nominal de los contactos de alarma pueden ajustarse en toda la escala. Por razones de precisión de conmutación y vida útil de los sistemas mecánicos de medición, se recomienda fijar los puntos de conmutación entre el 10 % y el 90 % del alcance de medición.

### 8. Mantenimiento y limpieza

#### 8.1 Mantenimiento

Las disposiciones de medición de presión HYDRA-Gauge no requieren mantenimiento. Controlar el instrumento y la función de conmutación una o dos veces al año. Para la revisión del instrumento y la comprobación de la función de conmutación hay que desconectar el instrumento del proceso y controlarlo con un dispositivo de control de presión.

E

El sistema de doble membrana HYDRA previene una contaminación del medio de proceso incluso en caso de un deterioro mecánico de la membrana en contacto con el medio de medición. En tal caso, se produce un escape del medio de proceso hacia el taladro de fuga lateral. El instrumento debe reemplazarse entonces lo más rápido posible. Por razones de seguridad no es posible efectuar reparaciones en instrumentos montados ya in situ.

#### 8.2 Limpieza



##### ¡CUIDADO!

- La limpieza del HYDRA-Gauge debe realizarse solamente mediante una purga. Cualquier limpieza mecánica en el interior de la conexión al proceso puede provocar un deterioro de las membranas de separación.
- Limpiar el instrumento con un trapo húmedo.
- Asegurarse de que las conexiones eléctricas no se humedecen.

### 9. Desmontaje y eliminación



##### ¡ADVERTENCIA!

Restos de medios en instrumentos desmontados pueden causar riesgos para personas, medio ambiente e instalación. Tomar adecuadas medidas de precaución.

#### 9.1 Desmontaje

¡Desmontar el manómetro sólo si no está sometido a presión!

#### 9.2 Eliminación de residuos

Una eliminación incorrecta puede provocar peligros para el medio ambiente. Eliminar los componentes de los instrumentos y los materiales de embalaje conforme a los reglamentos relativos al tratamiento de residuos y eliminación vigentes en el país de utilización.

## Europe

### Austria

WIKA Messgerätevertrieb  
Ursula Wiegand GmbH & Co.  
KG  
Perfektastr. 83  
1230 Vienna  
Tel. +43 1 8691631  
Fax: +43 1 8691634  
info@wika.at  
www.wika.at

### Belarus

WIKA Belrus  
Ul. Zaharova 50B, Office 3H  
220088 Minsk  
Tel. +375 17 2945711  
Fax: +375 17 2945711  
info@wika.by  
www.wika.by

### Benelux

WIKA Benelux  
Industrial estate De Berk  
Newtonweg 12  
6101 WX Echt  
Tel. +31 475 535500  
Fax: +31 475 535446  
info@wika.nl  
www.wika.nl

### Bulgaria

WIKA Bulgaria EOOD  
Akad.Ivan Geshov Blvd. 2E  
Business Center Serdika  
1330 Sofia  
Tel. +359 2 82138-10  
Fax: +359 2 82138-13  
info@wika.bg  
www.wika.bg

### Croatia

WIKA Croatia d.o.o.  
Hrastovicka 19  
10250 Zagreb-Lucko  
Tel. +385 1 6531-034  
Fax: +385 1 6531-357  
info@wika.hr  
www.wika.hr

### Finland

WIKA Finland Oy  
Melkonkatu 24  
00210 Helsinki  
Tel. +358 9 682492-0  
Fax: +358 9 682492-70  
info@wika.fi  
www.wika.fi

### France

WIKA Instruments s.a.r.l.  
Parc d'Affaires des Bellevues  
8 rue Rosa Luxembourg  
95610 Eragny-sur-Oise  
Tel. +33 1 343084-84  
Fax: +33 1 343084-94  
info@wika.fr  
www.wika.fr

### Germany

WIKA Alexander Wiegand SE  
& Co. KG  
Alexander-Wiegand-Str. 30  
63911 Klingenberg  
Tel. +49 9372 132-0  
Fax: +49 9372 132-406  
info@wika.de  
www.wika.de

### Italy

WIKA Italia S.r.l. & C. S.a.s.  
Via G. Marconi 8  
20020 Arese (Milano)  
Tel. +39 02 93861-1  
Fax: +39 02 93861-74  
info@wika.it  
www.wika.it

### Poland

WIKA Polska S.A.  
Ul. Legska 29/35  
87-800 Wloclawek  
Tel. +48 54 230110-0  
Fax: +48 54 230110-1  
info@wikapolska.pl  
www.wikapolska.pl

### Romania

WIKA Instruments Romania  
S.R.L.  
050897 Bucuresti  
Calea Rahovei Nr. 266-268  
Corp 61, Etaj 1  
Tel. +40 21 4048327  
Fax: +40 21 4563137  
m.anghel@wika.ro  
www.wika.ro

### Russia

ZAO WIKA MERA  
Wjatskaya Str. 27, Building 17  
Office 205/206  
127015 Moscow  
Tel. +7 495-648018-0  
Fax: +7 495-648018-1  
info@wika.ru  
www.wika.ru

### Serbia

WIKA Merna Tehnika d.o.o.  
Sime Solaje 15  
11060 Beograd  
Tel. +381 11 2763722  
Fax: +381 11 753674  
info@wika.rs  
www.wika.rs

### Spain

Instrumentos WIKA S.A.U.  
C/Josep Carner, 11-17  
08205 Sabadell Barcelona  
Tel. +34 933 9386-30  
Fax: +34 933 9386-66  
info@wika.es  
www.wika.es

### Switzerland

MANOMETER AG  
Industriestrasse 11  
6285 Hitzkirch  
Tel. +41 41 91972-72  
Fax: +41 41 91972-73  
info@manometer.ch  
www.manometer.ch

### Turkey

WIKA Instruments Istanbul  
Basinc ve Sicaklik Ölçme  
Cihazlari  
Ith. Ihr. ve Tic. Ltd. Sti.  
Bayraktar Bulvari No. 17  
34775 Yukari Dudullu - Istanbul  
Tel. +90 216 41590-66  
Fax: +90 216 41590-97  
info@wika.com.tr  
www.wika.com.tr

### Ukraine

TOV WIKA Prylad  
M. Raskovoy Str. 11, A  
PO 200  
02660 Kyiv  
Tel. +38 044 4968380  
Fax: +38 044 4968380  
info@wika.ua  
www.wika.ua

## United Kingdom

WIKA Instruments Ltd  
Merstham, Redhill RH13LG  
Tel. +44 1737 644-008  
Fax: +44 1737 644-403  
info@wika.co.uk  
www.wika.co.uk

## North America

### Canada

WIKA Instruments Ltd.  
Head Office, 3103 Parsons  
Road  
Edmonton, Alberta, T6N 1C8  
Tel. +1 780 4637035  
Fax: +1 780 4620017  
info@wika.ca  
www.wika.ca

### Mexico

Instrumentos WIKA Mexico  
S.A. de C.V.  
Viena 20 Ofna 301  
Col. Juarez, Del. Cuauthemoc  
06600 Mexico D.F.  
Tel. +52 55 50205300  
Fax: +52 55 50205300  
ventas@wika.com  
www.wika.com.mx

## USA

WIKA Instrument, LP  
1000 Wiegand Boulevard  
Lawrenceville, GA 30043  
Tel. +1 770 5138200  
Fax: +1 770 3385118  
info@wika.com  
www.wika.com

WIKA Process Solutions, LP.  
950 Hall Court  
Deer Park, TX 77536  
Tel. +1 713 47500-22  
Fax: +1 713 47500-11  
info@wikahouston.com  
www.wika.com

Mensor Corporation  
201 Barnes Drive  
San Marcos, TX 78666  
Tel. +1 512 396-4200  
Fax: +1 512 396-1820  
sales@mensor.com  
www.mensor.com

## Latin America

### Argentina

WIKA Argentina S.A.  
Gral. Lavalle 3568  
(B1603AUH) Villa Martelli  
Buenos Aires  
Tel. +54 11 47301800  
Fax: +54 11 47610050  
info@wika.com.ar  
www.wika.com.ar

### Brazil

WIKA do Brasil Ind. e Com. Ltda.  
Av. Ursula Wiegand, 03  
CEP 18560-000 Iperó - SP  
Tel. +55 15 34599700  
Fax: +55 15 32661650  
vendas@wika.de  
www.wika.com.br

### Chile

WIKA Chile S.p.A.  
Av. Coronel Pereira 72, Oficina  
101  
Las Condes - Santiago de Chile  
Tel. +56 2 365-1719  
info@wika.cl  
www.wika.cl

Further WIKA subsidiaries worldwide can be found online at [www.wika.com](http://www.wika.com).  
Weitere WIKA-Niederlassungen weltweit finden Sie online unter [www.wika.de](http://www.wika.de).  
La liste des autres filiales WIKA dans le monde se trouve sur [www.wika.fr](http://www.wika.fr).  
Otras sucursales WIKA en todo el mundo puede encontrar en [www.wika.es](http://www.wika.es).



## WIKAI Alexander Wiegand SE & Co. KG

Alexander-Wiegand-Straße 30  
63911 Klingenberg • Germany  
Tel. +49 9372 132-0  
Fax +49 9372 132-406  
info@wika.de  
www.wika.de