

Termómetro de dilatación de gas con contactos eléctricos

Versión en acero inoxidable

Modelo TGS73

Hoja técnica WIKA TV 27.01



otras homologaciones
véase página 9

Aplicaciones

- Control y regulación de procesos industriales
- Monitorización de sistemas y conmutación de circuitos eléctricos
- Empleo universal en los sectores de maquinaria, plantas de proceso, depósitos, industria alimentaria
- Medición de temperatura sin contacto con el medio
- Montaje en paneles de medición y control, puestos de mando

Características

- Los instrumentos cumplen con las normas más exigentes de la tecnología de la instrumentación
- Caja y bulbo en acero inoxidable
- Para el montaje exterior en tubería o depósitos
- Instrumentos con contactos inductivos para la utilización en áreas clasificadas
- Instrumentos con contactos para aplicaciones PLC

Descripción

El termómetro de dilatación de gas con contactos eléctricos es óptimo para lugares de difícil acceso o donde es necesario indicar directamente la temperatura del proceso conmutando al mismo tiempo circuitos eléctricos.

Los termómetros de dilatación de gas modelo TGS73 pueden adaptarse perfectamente a cualquier conexión y ubicación gracias a sus diferentes versiones. La versión con caja giratoria y orientable permite una inclinación exacta al ángulo visual deseado.

La temperatura puede medirse y conmutarse incluso en tubos con diámetros muy reducidos, utilizando el modelo con sensor de contacto (sin contacto directo con el medio). El sensor de contacto está previsto para el montaje en el exterior de tuberías y depósitos. El montaje debe hacerse de modo que el sensor entre en contacto con el objeto de medición sobre la longitud total de la superficie.



Ilustr. superior: con capilar

Ilustr. inferior: conexión dorsal

Los contactos eléctricos (emisores de señales límite eléctricas) cierran y abren los circuitos eléctricos en función de la posición de la aguja del instrumento de medición. Los contactos eléctricos pueden ajustarse en todo el rango de medición. Independientemente del ajuste, la aguja (que funciona como indicador del valor actual) puede moverse libremente por toda la escala. El indicador del valor nominal puede ajustarse mediante una llave de ajuste desmontable (fijada en la caja de cables) en la mirilla. Si los contactos eléctricos disponen de varios contactos, es posible también ajustar solamente un valor nominal. Si el valor de medición es superior o inferior al valor nominal ajustado, el indicador del valor actual inicializa la conmutación.

Los contactos eléctricos disponibles incluyen contactos magnéticos de ruptura brusca, contactos inductivos y contactos electrónicos. Los contactos inductivos pueden utilizarse en áreas potencialmente explosivas. Los contactos electrónicos pueden utilizarse para controlar los controladores lógicos programables (PLC).

Datos técnicos

Termómetros de dilatación de gas, modelo TGS73	
Elemento sensible	Relleno de gas inerte a presión, fisiológicamente inofensivo
Diámetro en mm	<ul style="list-style-type: none"> ■ 100 ■ 160
Versión del instrumento	<ul style="list-style-type: none"> ■ Conexión dorsal (axial) ■ Conexión inferior (radial) ■ Conexión dorsal, giratoria y orientable ■ Versión con capilar
Conexiones	<ul style="list-style-type: none"> ■ S, Estándar (rosca, fija) ¹⁾ ■ 1, Conexión lisa (sin rosca) ■ 2, Conexión girable ■ 3, Tuerca loca ■ 4, Racor deslizante (deslizable sobre el bulbo) ■ 5, Tuerca loca y racor suelto ■ 6, Racor deslizante (deslizable sobre capilar o capilar con protección espiral) ■ 7, Racor deslizante en la caja
Unidad (rango de escala)	°C Opción: <ul style="list-style-type: none"> ■ °F ■ °C/°F (doble escala)
Conexión a proceso	<ul style="list-style-type: none"> ■ Liso, sin rosca ■ G ½ B ■ ½ NPT ■ G ½ hembra ■ ½ NPT hembra ■ M20 x 1,5 ■ M24x1,5 hembra otros a consultar
Clase de exactitud según DIN EN 16196	Clase 1 a 23 °C ±10 °C temperatura ambiente
Rangos y condiciones de utilización nominales	DIN 16196 (EN 13190)
Diámetro del bulbo	8 mm Opción: <ul style="list-style-type: none"> ■ 6 mm ■ 10 mm ■ 12 mm otros a consultar
Rango de servicio	
Carga a largo plazo (1 año)	Rango de medición (DIN 16196)
a corto plazo (máx. 24 h)	Rango de indicación (DIN 16196)
Mirilla	Cristal de seguridad laminado
Sensor de contacto	120 x 22 x 12 mm
Caja giratoria y orientable	giratorio 90° Giratorio 360°
Capilar	Ø 2 mm radio de flexión mínimo: 6 mm Longitud según especificación del cliente Opción: Capa de protección para capilar (con protección espiral diámetro 7 mm, flexible o revestimiento PVC)
Tipos de fijación para instrumentos con capilar	<ul style="list-style-type: none"> ■ Borde dorsal, acero inoxidable ■ Soporte de instrumento, aluminio fundido a presión ■ Borde frontal, acero inoxidable
Amortiguación (opcional)	<ul style="list-style-type: none"> ■ Con líquido amortiguador ■ Con líquido amortiguador adecuado para productos alimentarios

1) No para instrumentos con capilar

Termómetros de dilatación de gas, modelo TGS73

Materiales en contacto con el medio	
Bulbo, conexión a proceso	Acero inoxidable 316SS
Materiales sin contacto con el medio	
Caja, aro bayoneta	Acero inoxidable 304SS (opción: acero inoxidable 316SS)
Sensor de contacto, capilar	Acero inoxidable 316SS
Esfera	Aluminio, blanco, subdivisión negra
Aguja	Aluminio, negro, microajuste
Tipo de protección según IEC/EN 60529	IP65 Opción: IP66
Temperaturas admisibles ²⁾	
Ambiente (en la caja)	-20 ... +60 °C [-4 ... +140 °F] sin/con líquido de relleno Opción: -40 ... +60 °C [-40 ... +140 °F] (para contacto SN)
Almacenamiento y transporte	
Sin líquido amortiguador	-50 ... +70 °C [-58 ... +158 °F]
Con líquido amortiguador	-40 ... +70 °C [-40 ... +158 °F]
Presión admisible en bulbo	máx. 25 bar, estática
Conexión eléctrica	Caja de conexiones PA 6, negra Según VDE 0110 grupo de aislamiento C/250 V Prensaestopa M20 x 1,5 Alivio de tracción 6 bornes de tornillo + conductor protector para sección de conductor de 2,5 mm ² véase dimensiones página 18 otros a consultar

2) Las temperaturas admisibles para las zonas potencialmente explosivas dependen del tipo de contacto 831 (para los rangos de temperatura admisibles véase página 5). Los límites de temperatura tampoco excederse en el instrumento (ver detalles en el manual de instrucciones). En caso necesario, deben tomarse medidas de refrigeración (por ejemplo, aislamiento del punto de medición, etc.).

**Rangos de indicación, rangos de medición, límite de error (DIN EN 16196)
Subdivisión de la escala según la norma de fabricación de WIKA**

Rango de indicación en °C	Rango de medición en °C ³⁾	Subdivisiones en °C	Límite de error en °C
-80 ... +60	-60 ... +40	2	3,0
-60 ... +40	-50 ... +30	1	1,5
-40 ... +60	-30 ... +50	1	1,5
-30 ... +50	-20 ... +40	1	1,5
-20 ... +60	-10 ... +50	1	1,5
-20 ... +80	-10 ... +70	1	1,5
-20 ... +120	0 ... 100	2	3,0
-20 ... +140	0 ... 120	2	3,0
0 ... 60	10 ... 50	1	1,5
0 ... 80	10 ... 70	1	1,5
0 ... 100	10 ... 90	1	1,5
0 ... 120	10 ... 110	2	3,0
0 ... 160	20 ... 140	2	3,0
0 ... 200	20 ... 180	2	3,0
0 ... 250	30 ... 220	5	3,75
0 ... 300	30 ... 270	5	7,5
0 ... 400	50 ... 350	5	7,5
0 ... 500	50 ... 450	5	7,5
0 ... 600	100 ... 500	10	15,0
0 ... 700	100 ... 600	10	15,0

3) El rango de medición está limitado por dos triángulos en la esfera. Dentro de este rango rige el límite de error según DIN 16196.

¡Por favor indicar los puntos de conmutación!

Los contactos de los instrumentos están ajustados de fábrica del siguiente modo (si no hay otra especificación indicada) :

- Contacto individual Valor inicial del rango de medición
- Contacto doble Valor inicial y final del rango de medición

Contactos eléctricos

Contacto magnético de ruptura brusca, modelo 821

- No se requiere ninguna unidad de control ni energía auxiliar
- Conmutación directa hasta 250 V, 1 A
- Máximo 4 contactos eléctricos por instrumento de medición

Contacto inductivo modelo 831

- Adecuado para el uso en áreas clasificadas con la unidad de control correspondiente (modelo 904.xx)
- Larga vida útil gracias a operación sin contacto
- Efecto minimizado sobre la exactitud de indicación
- Cierre de contacto seguro con alta frecuencia de conmutación
- Resistente a la corrosión
- También disponible en versión de seguridad
- Máximo 3 contactos eléctricos por instrumento de medición

Contacto electrónico modelo 830 E

- Para el control directo de un controlador lógico programable (PLC)
- Versión de 2 hilos (opcional: versión de 3 hilos)
- Larga vida útil gracias a operación sin contacto
- Efecto minimizado sobre la exactitud de indicación
- Cierre de contacto seguro con alta frecuencia de conmutación
- Resistente a la corrosión
- Máximo 3 contactos eléctricos por instrumento de medición

Función de conmutación

La respectiva función de conmutación del contacto está indicada por el número 1, 2 ó 3.

Modelo 8xx.1: Cierre de circuito (con movimiento de aguja en sentido de las agujas del reloj)

Modelo 8xx.2: Apertura de circuito (con movimiento de aguja en sentido de las agujas del reloj)

Modelo 8xx.3: Conmutador; se abre y se cierra un circuito eléctrico simultáneamente

¡Por favor indicar los puntos de conmutación!

Los contactos de los instrumentos están ajustados de fábrica del siguiente modo (si no hay otra especificación indicada) :

- Contacto individual Valor inicial del rango de medición
- Contacto doble Valor inicial y final del rango de medición
- Contacto triple Valor inicial, central y final del rango de medición

Nota

En contactos magnéticos de ruptura carece de sentido una verificación del indicador en el rango $\pm 5\%$ del span de medición en torno al valor límite ajustado, ya que el imán influye sobre la precisión del indicador.

Para más informaciones sobre contactos eléctricos, véase hoja técnica AC 08.01

Otros modelos

- Modelo de contacto 821 con circuitos eléctricos separados
- Modelo de contacto 821 como conmutadores (abren y cierran simultáneamente cuando se alcanza el valor nominal)
- Contacto modelo 821 con monitorización de roturas de cable (resistencia en paralelo de 47 k Ω y 100 k Ω)
- Materiales de contacto para contacto modelo 821, aleación de platino e iridio y aleación de oro-plata
- Contactos fijos, sin cierre de ajuste de los contactos
- Cierre de ajuste de los contactos precintado
- Contactos con llave de ajuste fija
- Conectores (en vez de cable o caja de cables)

Datos técnicos para instrumentos con contacto magnético de ruptura brusca modelo 821

El rango de ajuste recomendado para los contactos es de 25 ... 75 % de la escala (0... 100 % a petición).

Material de contacto (estándar): plata-níquel, dorado

Ajuste de los contactos a un valor nominal idéntico

La distancia mínima recomendada entre dos contactos es el 20 % del rango de visualización.

La histéresis de conmutación es de 2 ... 5 % (típica)

Características	Instrumentos sin relleno		Instrumentos con relleno	
	Carga resistiva		Carga resistiva	
	Modelo de contacto "L"		Modelo de contacto "L"	
Tensión de servicio nominal U_{eff}	≤ 250 V		≤ 250 V	
Corriente de servicio nominal				
Corriente de conexión	≤ 0,5 A		≤ 0,5 A	
Corriente de desconexión	≤ 0,5 A		≤ 0,5 A	
Corriente constante	≤ 0,3 A		≤ 0,3 A	
Potencia de ruptura	≤ 30 W / ≤ 50 VA		≤ 20 W / ≤ 20 VA	

Valores recomendados para la conmutación con carga resistiva y carga inductiva

Tensión de servicio	Instrumentos sin relleno			Instrumentos con relleno		
	Carga resistiva		Carga inductiva	Carga resistiva		Carga inductiva
	Corriente continua	Corriente alterna	$\cos \varphi > 0,7$	Corriente continua	Corriente alterna	$\cos \varphi > 0,7$
DC 220 V / AC 230 V	100 mA	120 mA	65 mA	65 mA	90 mA	40 mA
DC 110 V / AC 110 V	200 mA	240 mA	130 mA	130 mA	180 mA	85 mA
DC 48 V / AC 48 V	300 mA	450 mA	200 mA	190 mA	330 mA	130 mA
DC 24 V / AC 24	400 mA	600 mA	250 mA	250 mA	450 mA	150 mA

Datos técnicos para instrumentos con contacto inductivo modelo 831

El rango de ajuste recomendado para los contactos es de 10 ... 90 % de la escala (0... 100 % a petición).

Ajuste de los contactos a un valor nominal idéntico

Se pueden ajustar hasta 2 contactos a un valor nominal idéntico. Esto no es posible para una versión con 3 contactos.

El contacto izquierdo (1er contacto) o el derecho (3er contacto) no debe ser ajustado para que coincida con el valor nominal de los otros dos contactos. La desviación necesaria es de aprox. 30° a la derecha o a la izquierda.

Versiones disponibles de contacto

- 831-N
- 831-SN, versión de seguridad ¹⁾
- 831-S1N, versión de seguridad ¹⁾, señal invertida

¹⁾ el dispositivo sólo debe ser operado en combinación con un amplificador de separación adecuado (modelo 904.3x).

Rango de temperatura admisible

T6	T5 ... T1	T135 °C
-20 ... +60 °C	-20 ... +70 °C	-20 ... +70 °C

Para más información sobre las áreas potencialmente explosivas, consulte el manual de instrucciones.

Amplificadores de conmutación de aislamiento y unidades de control correspondientes

Modelo	Versión	Versión Ex
904.28 KFA6 - SR2 - Ex1.W	1 contacto	sí
904.29 KFA6 - SR2 - Ex2.W	2 contactos	sí
904.30 KHA6 - SH - Ex1	1 contacto	sí - versión segura
904.33 KFD2-SH-Ex1	1 contacto	sí - versión segura
904.25 MSR 010-I	1 contacto	no
904.26 MSR 020-I	2 contactos	no
904.27 MSR 011-I	Control de dos posiciones	no

Datos técnicos para instrumentos con contacto electrónico modelo 830-E

El rango de ajuste recomendado para los contactos es de 10 ... 90 % de la escala (0... 100 % a petición).

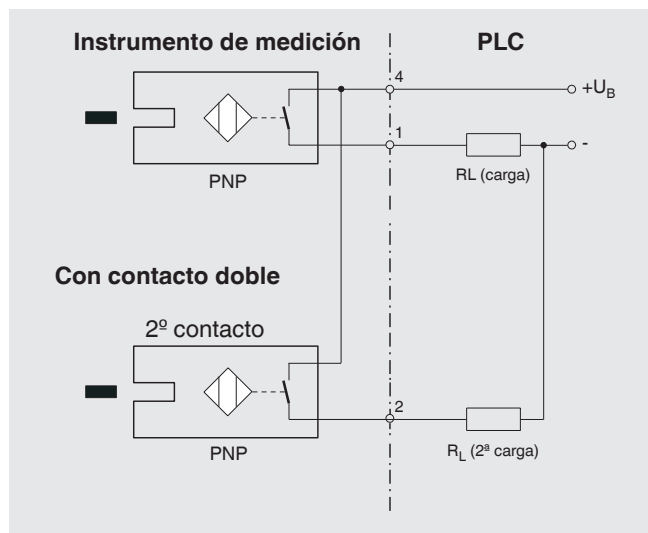
Ajuste de los contactos a un valor nominal idéntico

Se pueden ajustar hasta 2 contactos a un valor nominal idéntico. Esto no es posible para una versión con 3 contactos.

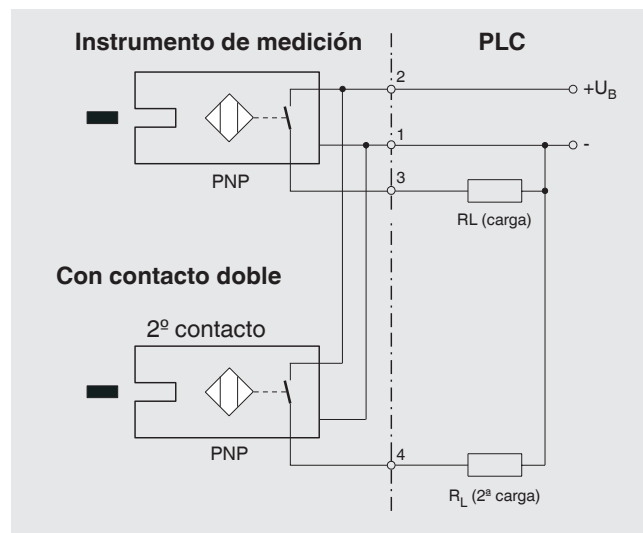
El contacto izquierdo (1er contacto) o el derecho (3er contacto) no debe ser ajustado para que coincida con el valor nominal de los otros dos contactos. La desviación necesaria es de aprox. 30° a la derecha o a la izquierda.

Características	
Contactos	Contacto normalmente abierto - cerrado
Tipo de salida	Transistor PNP
Tensión de servicio	DC 10 ... 30 V
Ondulación residual	máx. 10 %
Corriente en vacío	≤ 10 mA
Corriente de conmutación	≤ 100 mA
Corriente residual	≤ 100 μA
Caída de tensión (con $I_{máx.}$)	≤ 0,7 V
Protección contra inversión de polaridad	condiciona U_B (nunca conectar las salidas 3 o 4 directamente al polo negativo)
Antiinducción	1 kV, 0,1 ms, 1 kΩ
Frecuencia de oscilación	aprox. 1.000 kHz
Compatibilidad electromagnética	según EN 60947-5-2









Versión de 2 hilos (estándar)



Versión de 3 hilos



Homologaciones

Logo	Descripción	País
 	Declaración de conformidad UE <ul style="list-style-type: none"> ■ Directiva CEM ■ Directiva de baja tensión ■ Directiva RoHS ■ Directiva ATEX (opción) ¹⁾ Zonas potencialmente explosivas <ul style="list-style-type: none"> - Ex ia Zona 1, gas [II 2G Ex ia IIC T6/T5/T4 * Gb] Zona 21, polvo [II 2D Ex ia IIIB T85°C/T95°C/T100°C/T135°C * Db] 	Unión Europea
	IECEX (opcional) ¹⁾ Zonas potencialmente explosivas <ul style="list-style-type: none"> - Ex ia Zona 1, gas [Ex ia IIC T6/T5/T4 * Gb] Zona 21, polvo [Ex ia IIIB T85°C/T95°C/T100°C/T135°C * Db] 	Internacional
	EAC (opción) <ul style="list-style-type: none"> ■ Certificado de importación ■ Directiva CEM ■ Zonas potencialmente explosivas ¹⁾ 	Comunidad Económica Euroasiática
	GOST (opción) Metrología, técnica de medición	Rusia
	KazInMetr (opción) Metrología, técnica de medición	Kazajstán
-	MTSCHS (opción) Autorización para la puesta en servicio	Kazajstán
	BelGIM (opción) Metrología, técnica de medición	Bielorrusia
	Uzstandard (opción) Metrología, técnica de medición	Uzbekistán
-	CRN (opción) Seguridad (p. ej. seguridad eléctrica, sobrepresión, etc.)	Canadá

1) solo para instrumentos con contacto inductivo modelo 831

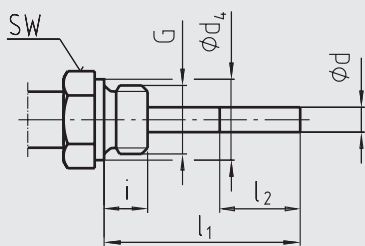
Certificados (opcional)

- 2.2 Certificado de prueba
- Certificado de inspección 3.1 con 3 puntos de prueba (opcionalmente con 5 puntos de prueba)
- Certificado de calibración DKD/DAkKS

Para homologaciones y certificaciones, véase el sitio web

Conexiones

Diseño estándar (conexión roscada, fija) ¹⁾

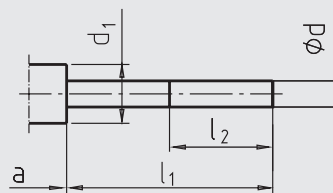


Longitud de montaje estándar $l_1 = 63, 100, 160, 200, 250$ mm

Diámetro nominal	Conexión a proceso		Dimensiones en mm		
	DN	G	i	SW	d_4
100, 160	G 1/2 B	14	27	26	8
	G 3/4 B	16	32	32	8
	1/2 NPT	19	22	-	8
	3/4 NPT	20	30	-	8

1) No para instrumentos con capilar

Forma 1, conexión lisa (sin rosca)



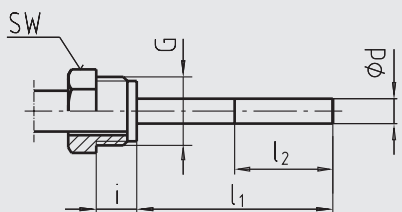
3073050.05

Longitud de montaje estándar $l_1 = 100, 140, 200, 240, 290$ mm

Diámetro nominal	Dimensiones en mm			
	DN	d_1 ²⁾	$\varnothing d$	a en axial
100, 160	18	8	15	25

2) No con versión de capilar

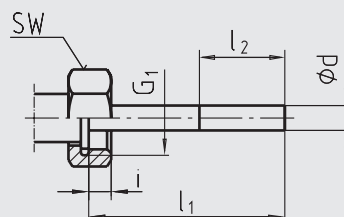
Forma 2, conexión giratoria



Longitud de montaje estándar $l_1 = 80, 140, 180, 230$ mm

Diámetro nominal	Conexión a proceso		Dimensiones en mm	
	DN	G	i	SW
100, 160	G 1/2 B	20	27	8
	M20 x 1,5	15	22	8

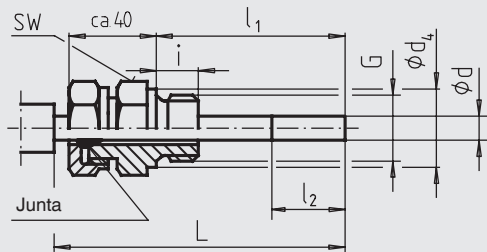
Forma 3, tuerca loca



Longitud de montaje estándar $l_1 = 89, 126, 186, 226, 276$ mm

Diámetro nominal	Conexión a proceso		Dimensiones en mm	
	DN	G	i	SW
100, 160	G 1/2 B	8,5	27	8
	G 3/4 B	10,5	32	8
	M24 x 1,5	13,5	32	8

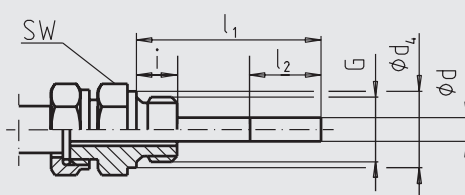
Forma 4, racor deslizante (deslizable sobre bulbo)



Longitud de montaje l1 = variable
 Longitud L = l1 + 40 mm

Diámetro nominal DN	Conexión a proceso		Dimensiones en mm		
	G	i	SW	d4	Ø d
100, 160	G 1/2 B	14	27	26	8
	G 3/4 B	16	32	32	8
	M18 x 1,5	12	24	23	8
	1/2 NPT	19	22	-	8
	3/4 NPT	20	30	-	8

Forma 5, tuerca loca y rosca suelta



3073050.05

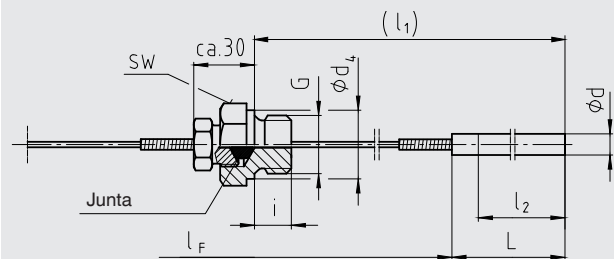
Longitud de montaje estándar l1 = 63, 100, 160, 200, 250 mm

Diámetro nominal DN	Conexión a proceso		Dimensiones en mm		
	G	i	SW	d4	Ø d
100, 160	G 1/2 B	14	27	26	8
	G 3/4 B	16	32	32	8
	M18 x 1,5	12	24	23	8
	1/2 NPT	19	22	-	8
	3/4 NPT	20	30	-	8

Opción: Conexión con tuerca loca M24 x 1,5 y rosca suelta M18 x 1,5

Diámetro nominal DN	Conexión a proceso		Dimensiones en mm		
	G	i	SW	Ø d4	Ø d
100, 160	M18 x 1,5	12	32	23	8

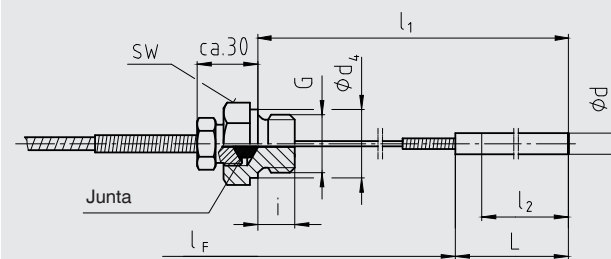
Forma 6.1, racor deslizante sobre capilar (racor deslizante con junta)



Longitud de montaje l1 = variable
 Longitud del sensor L: Estándar 200 mm a Ø d = 6 mm
 Estándar 170 mm a Ø d = 8 mm
 Estándar 100 mm a Ø d ≥ 10 mm

Diámetro nominal DN	Conexión a proceso		Dimensiones en mm		
	G	i	SW	d4	Ø d
100, 160	G 1/2 B	14	27	26	8
	G 3/4 B	16	32	32	8
	1/2 NPT	19	22	-	8
	3/4 NPT	20	30	-	8

Forma 6.2, racor deslizante sobre capilar con protección espiral (racor deslizante con junta)

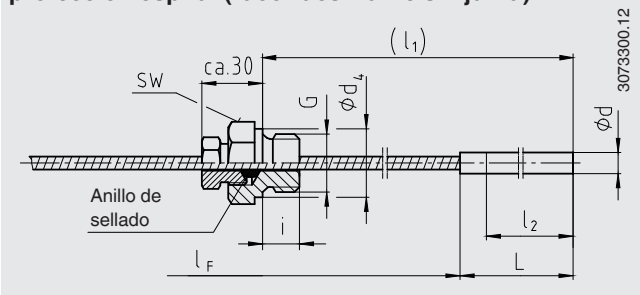


3073300.12

Longitud de montaje l1: ≥ 300 mm a Ø d = 6 o 8 mm
 ≥ 200 mm a Ø d ≥ 10 mm
 Longitud del sensor L: Estándar 200 mm a Ø d = 6 mm
 Estándar 170 mm a Ø d = 8 mm
 Estándar 100 mm a Ø d ≥ 10 mm

Diámetro nominal DN	Conexión a proceso		Dimensiones en mm		
	G	i	SW	d4	Ø d
100, 160	G 1/2 B	14	27	26	8
	G 3/4 B	16	32	32	8
	1/2 NPT	19	22	-	8
	3/4 NPT	20	30	-	8

Forma 6.3, racor deslizante sobre capilar con protección espiral (racor deslizante sin junta)

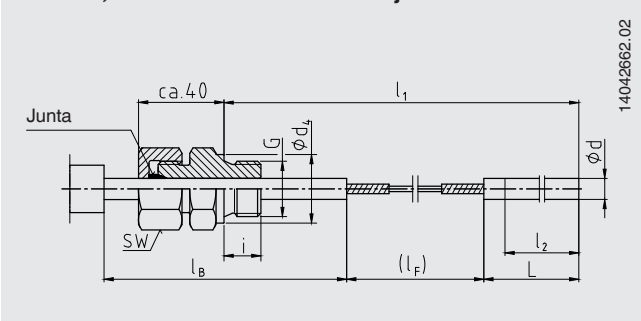


3073300.12

Longitud de montaje l_1 = variable
 Longitud del sensor L: Estándar 200 mm a $\varnothing d = 6$ mm
 Estándar 170 mm a $\varnothing d = 8$ mm
 Estándar 100 mm a $\varnothing d \geq 10$ mm

Diámetro nominal	Conexión a proceso		Dimensiones en mm		
	DN	G	i	SW	d_4
100, 160	G 1/2 B	14	27	26	8
	G 3/4 B	16	32	32	8
	1/2 NPT	19	22	-	8
	3/4 NPT	20	30	-	8

Forma 7, racor deslizante en la caja



14042662.02

Longitud de montaje $l_1 \geq 400$ mm
 Longitud del sensor L: Estándar 200 mm a $\varnothing d = 6$ mm
 Estándar 170 mm a $\varnothing d = 8$ mm
 Estándar 100 mm a $\varnothing d \geq 10$ mm
 l_B = Estándar 100 mm (otros a petición)

Diámetro nominal	Conexión a proceso		Dimensiones en mm		
	DN	G	i	SW	d_4
100, 160	G 1/2 B	14	27	26	8
	G 3/4 B	16	32	32	8
	1/2 NPT	19	22	-	8
	3/4 NPT	20	30	-	8

Nota para formas 6.1, 6.2, 6.3 y 7:

En algunas combinaciones, la longitud activa l_2 puede corresponderse con la longitud del sensor L.
 Si se desea un racor deslizante adicional sobre el bulbo, la longitud del sensor L se incrementa en al menos 60 mm.

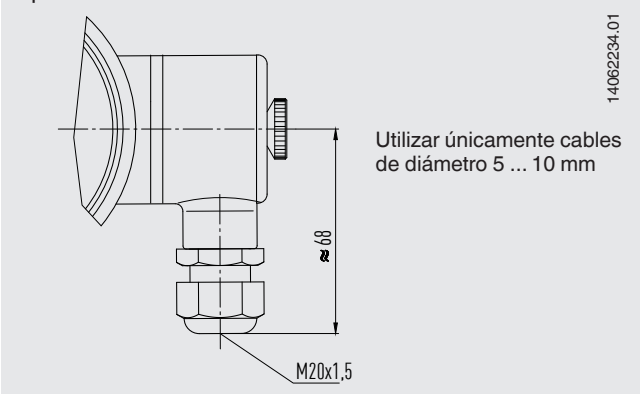
Leyenda:

- G Rosca macho
- G_1 Rosca hembra
- i Longitud de la rosca (incluyendo el borde)
- a Distancia al caja / rótula
- $\varnothing d_4$ Diámetro del resalte de obturación
- SW Ancho de llave
- $\varnothing d$ Diámetro del bulbo
- l_1 Longitud de montaje
- l_2 Longitud activa
- l_F Longitud de capilar
- l_B Fijación de varilla

Dimensiones en mm

Caja de conexiones

Tipo de contacto: 821

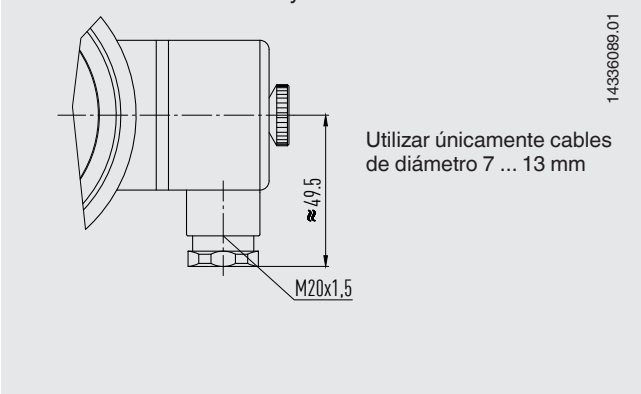


14062234.01

Utilizar únicamente cables de diámetro 5 ... 10 mm

M20x1,5

Modelos de contacto: 831 y 830 E

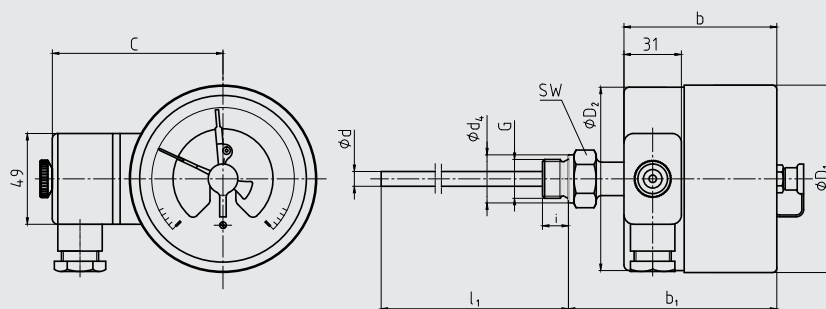


14336089.01

Utilizar únicamente cables de diámetro 7 ... 13 mm

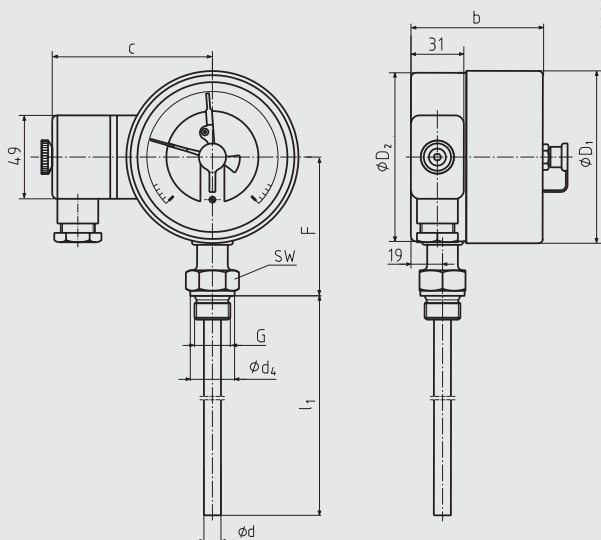
M20x1,5

Conexión dorsal



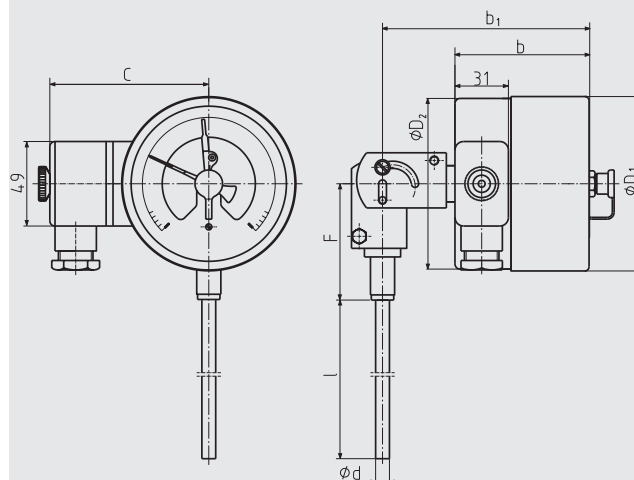
11442522.02

Conexión inferior



11442850.01

Conexión dorsal Caja giratoria y orientable



11443171.01

Conexión dorsal, conexión abajo

Diámetro nominal	Dimensiones en mm											Peso en kg
	Contacto eléctrico modelo 821 o 831				d	d ₄	D ₁	D ₂	F ¹⁾	G	SW	
	simple o doble		3 veces									
DN	b	b ₁ ¹⁾	b	b ₁ ¹⁾	d	d ₄	D ₁	D ₂	F ¹⁾	G	SW	
100	88	121	-	-	8 ²⁾	26	101	99	83	G ½ B	27	1,3
160	88	121	96	129	8 ²⁾	26	161	159	113	G ½ B	27	1,5

Conexión dorsal, caja giratoria y orientable

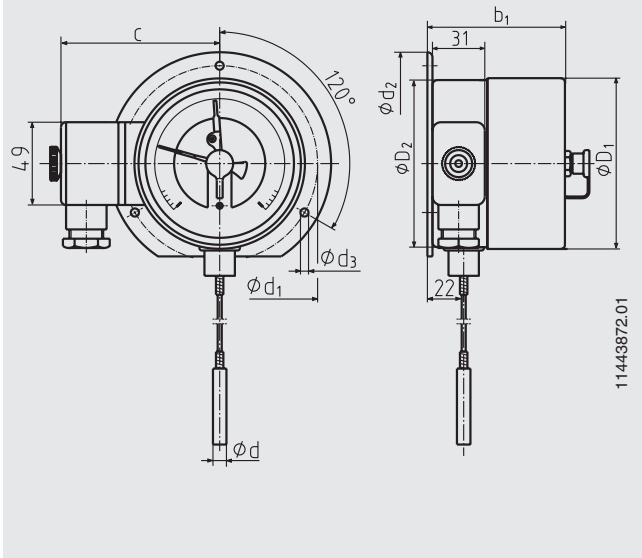
Diámetro nominal	Dimensiones en mm								Peso en kg
	Contacto eléctrico modelo 821 o 831				d	D ₁	D ₂	F	
	simple o doble		3 veces						
DN	b	b ₁	b	b ₁	d	D ₁	D ₂	F	
100	88	131	-	-	8 ²⁾	101	99	68	1,5
160	88	131	97	140	8 ²⁾	161	159	68	1,7

1) Las medidas aumentan en 40 mm con rangos de indicación ≥ 0 ... 300 °C

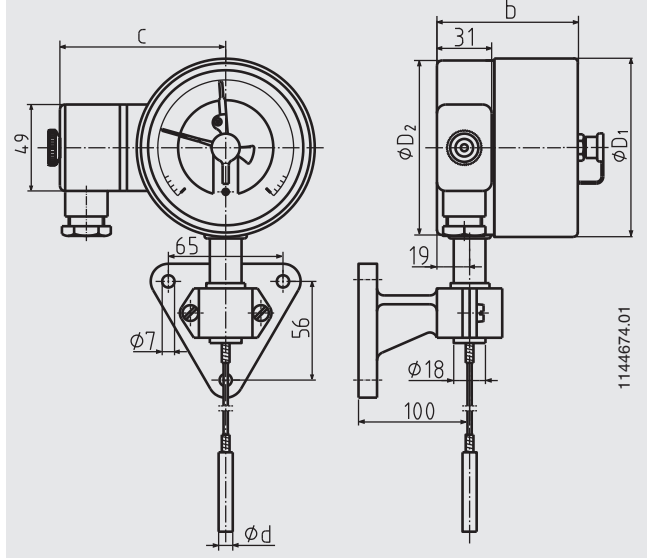
2) Opción: diámetro del bulbo 6, 10, 12 mm

Dimensiones en mm para instrumentos con capilar

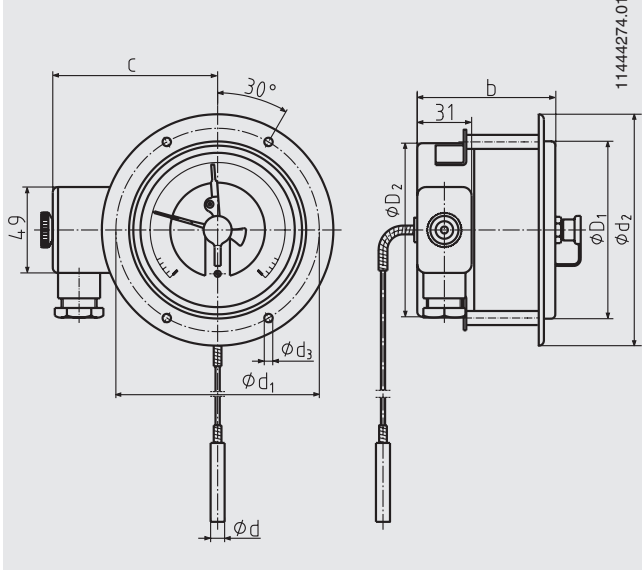
Borde dorsal



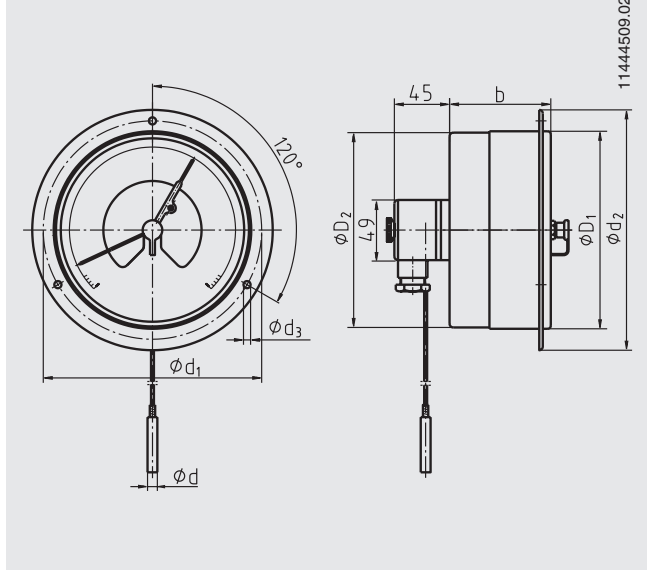
Soporte de instrumento



Instrumentos DN 100 con borde frontal



Instrumentos DN 160 con borde frontal

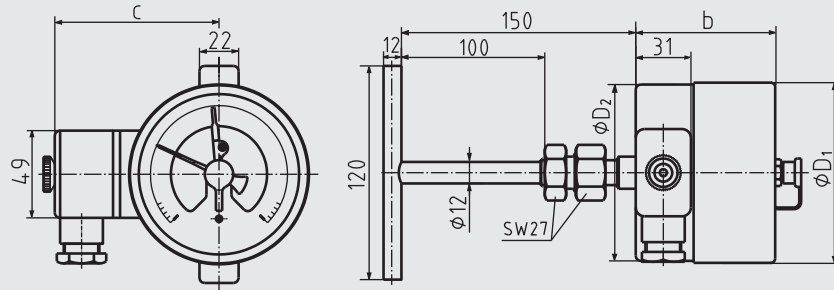


Diámetro nominal	Dimensiones en mm												Peso en kg
	Contacto eléctrico modelo 821 o 831												
	simple o doble		3 veces		d	d ₁	d ₂	d ₃	D ₁	D ₂	D ₃	h	
DN	b	b ₁	b	b ₁	d	d ₁	d ₂	d ₃	D ₁	D ₂	D ₃	h	
100	88	91	-	-	8 ²⁾	116	132	4,8	101	99	107	107	1,6
160	88	91	97	100	8 ²⁾	178	196	5,8	161	159	166	172	2,0

2) Opción: diámetro del bulbo 6, 10, 12 mm

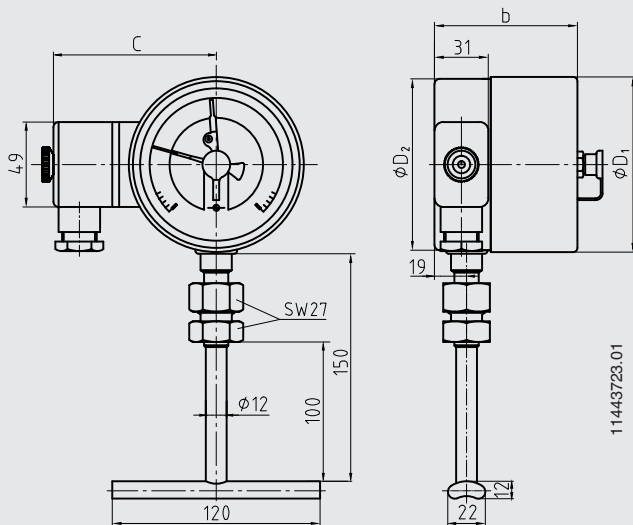
Dimensiones en mm para instrumentos con sensor de contacto

Conexión dorsal



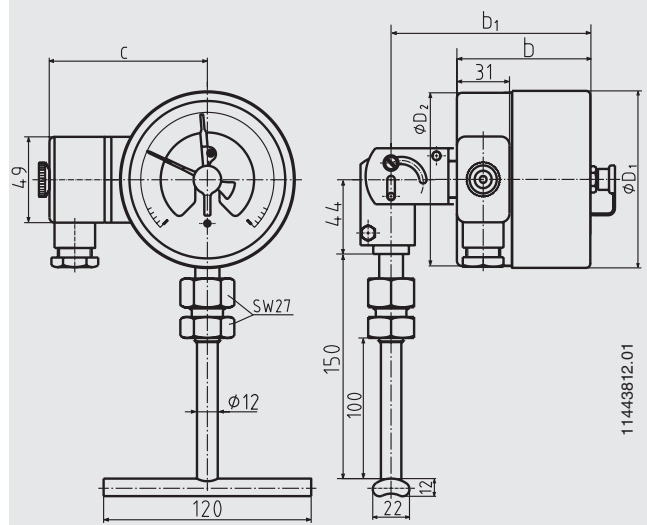
11443413.01

Conexión inferior



11443723.01

Conexión dorsal, giratoria y orientable

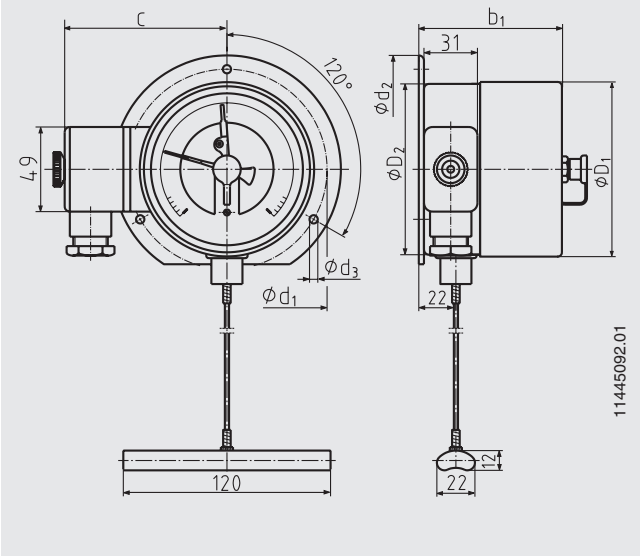


11443812.01

Posición de la conexión	Diámetro nominal	Dimensiones en mm					Peso en kg	
		Contacto eléctrico modelo 821 o 831						
		DN	b	b ₁	b	b ₁	D ₁	D ₂
Dorsal	100	88	-	-	-	101	99	1,0
	160	88	-	97	-	161	159	1,1
Abajo	100	88	-	-	-	101	99	1,0
	160	88	-	97	-	161	159	1,1
Giratoria y orientable	100	88	131	-	-	101	99	1,1
	160	88	131	97	140	161	159	1,2

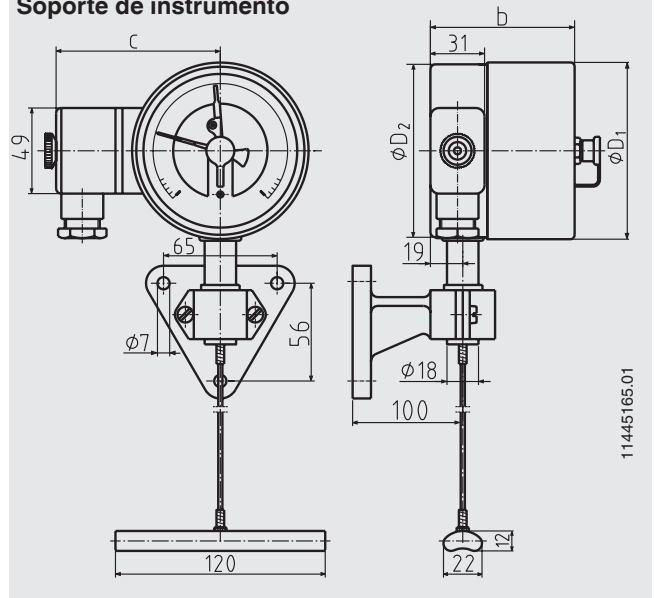
Dimensiones en mm para instrumentos con capilar

Borde dorsal



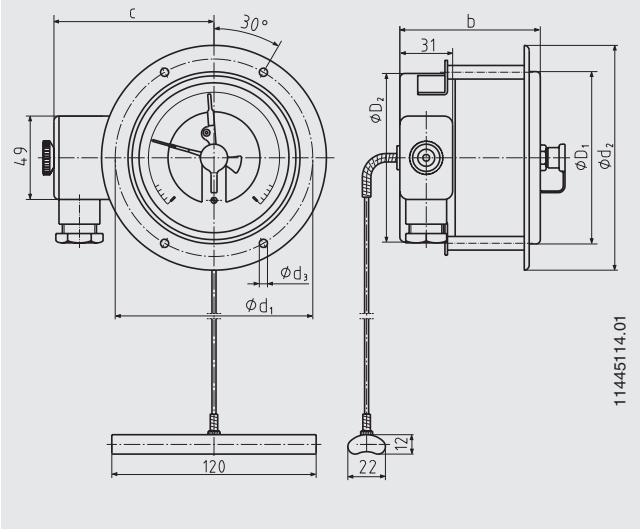
11445092.01

Soporte de instrumento



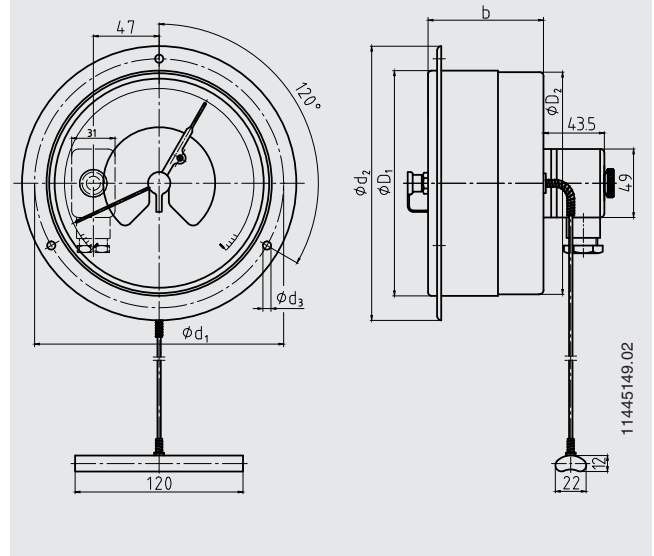
11445165.01

Instrumentos DN 100 con borde frontal



11445114.01

Instrumentos DN 160 con borde frontal



11445149.02

Diámetro nominal	Dimensiones en mm											Peso en kg
	Contacto eléctrico modelo 821 o 831				d ₁	d ₂	d ₃	D ₁	D ₂	D ₃	h	
	simple o doble		3 veces									
DN	b	b ₁	b	b ₁								
100	88	91	-	-	116	132	4,8	101	99	107	107	1,6
160	88	91	97	100	178	196	5,8	161	159	166	172	2,0

Instrucciones de montaje para la sonda de contacto

Información general

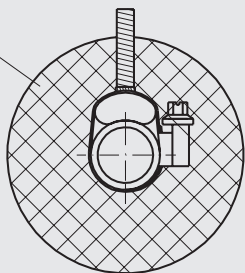
El sensor de contacto está previsto para el montaje en la superficie de tuberías y depósitos. El montaje debe hacerse de modo que el sensor de contacto apoye en toda su longitud sobre la superficie de medición. La condición para obtener un resultado correcto de medición es un buen acoplamiento térmico del sensor de contacto a la pared exterior del tubo o del depósito, además de una disipación de calor muy baja del punto de medición y el sensor de contacto al entorno.

■ Montaje en tubería

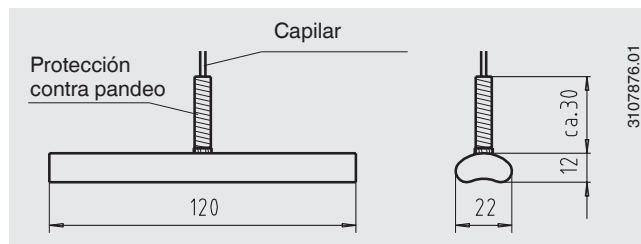
La geometría del sensor de contacto se ajusta a tubos con un diámetro exterior entre 20 y 160 mm. Para fijar el sensor al tubo, basta con utilizar unas abrazaderas. El sensor de contacto necesita un contacto metálico directo en el punto de medición y debe colocarse con fuerza sobre la superficie del tubo. Mientras las temperaturas se mantienen debajo de 200 °C se puede colocar una pasta de transmisión entre el sensor de contacto y el tubo para optimizar el traspaso de calor. Para evitar errores de disipación de calor se debe colocar un aislamiento en el punto de medición. Este aislamiento debe presentar una resistencia suficiente a la temperatura y no debe formar parte del alcance del suministro.

Montaje con abrazaderas

Aislamiento



3107922.01



3107876.01

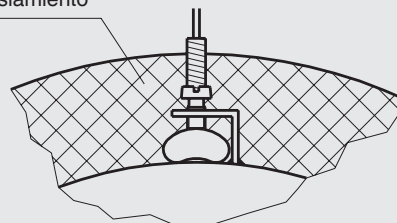
■ Montaje en depósitos

La geometría del sensor de contacto está adaptada a depósitos con diámetros exteriores de hasta 80 mm. En caso de que dicho diámetro sea superior a 80 mm en el lugar de montaje del sensor, recomendamos la utilización de una pieza intermedia, ajustada al diámetro correspondiente y fabricada de un material con buena conductividad térmica. El sensor de contacto puede fijarse al depósito, por ejemplo, con un perfil angular de acero con tornillos de presión. El sensor de contacto necesita un contacto metálico directo en el punto de medición y debe colocarse con fuerza sobre la superficie del tubo.

En caso de que las temperaturas sean inferiores a 200 °C, se puede colocar una pasta térmica de calor entre el sensor de contacto y el tubo, a fin de optimizar la transmisión de calor. Para evitar errores de disipación de calor se debe colocar un aislamiento en el punto de medición. Este aislamiento debe presentar una resistencia suficiente a la temperatura y no debe formar parte del alcance del suministro.

Soporte angular

Aislamiento



3107930.01

Vaina

En principio es posible utilizar un termómetro mecánico sin vaina cuando las cargas de proceso son mínimas (presión, viscosidad y velocidad de flujo bajas).

No obstante, se recomienda usar una vaina del completo portafolio de vainas WIKA tanto para permitir la sustitución del termómetro durante el funcionamiento (p. ej., cambio de instrumentos o calibración), como para asegurar una mayor protección del instrumento de medición, la instalación y el medio ambiente.

Véase la Información técnica IN 00.15 para más información sobre el cálculo de la vaina.

Indicaciones relativas al pedido

Modelo / Diámetro nominal / Tipo de contacto y función de conmutación / Rango de indicación / Forma de conexión / Conexión a proceso / Longitud l_1 / Longitud de capilar l_F / Opciones

© 06/2009 WIKA Alexander Wiegand SE & Co. KG, todos los derechos reservados.
Los datos técnicos descritos en este documento corresponden al estado actual de la técnica en el momento de la publicación.
Nos reservamos el derecho de modificar los datos técnicos y materiales.

