

Raum- und Außen-Widerstandsthermometer Für die Schiffsindustrie Typ TR890

WIKA Datenblatt TE 69.35



Anwendungen

- Lagerhalle
- Kühlraum
- Gefrierabteil
- Feuchtraum

Leistungsmerkmale

- Kurze Ansprechzeiten
- Schutzart IP 67
- Zulassung Lloyd's Register



Raum- und Außen-Widerstandsthermometer, Typ TR890

Beschreibung

Diese Widerstandsthermometer sind vorgesehen zum Messen von Umgebungstemperaturen. Das geschlossene Fühlerrohr ermöglicht den Einsatz in geschlossenen Räumen wie auch bei Freiluftaufstellung. Der Standard-Temperaturbereich beträgt -40 ... +80 °C.

Sensor

Grenzabweichung des Sensors nach DIN EN 60751

- Klasse B
- Klasse A (nicht bei 2-Leiterschaltung)

Detaillierte Angaben zu Pt100-Sensoren siehe Technische Information IN 00.17 unter www.wika.de.

Fühler

Ausführung

starrs Rohr

Werkstoff

CrNi-Stahl 1.4571

Durchmesser

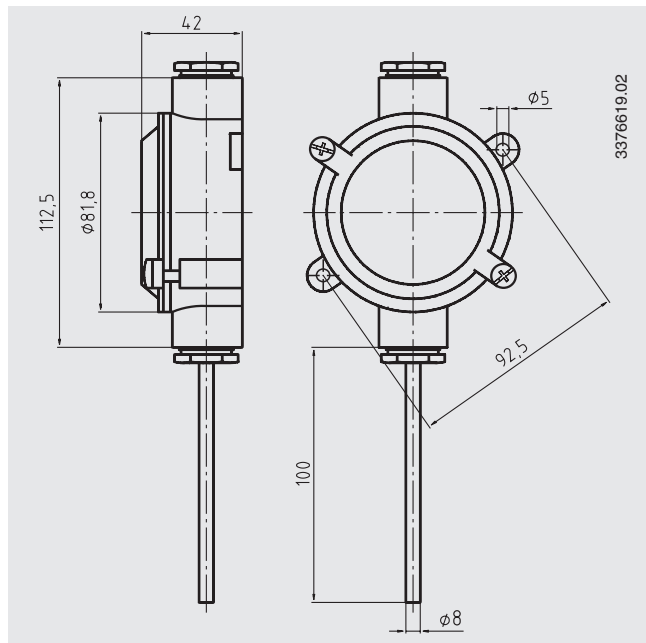
8 mm

Länge

100 mm

Andere Ausführungen auf Anfrage

Abmessungen in mm



Anschlussbox

Werkstoff

Aluminium, Epoxy-beschichtet

Deckel

abnehmbar, 2 Befestigungsschrauben, Flachdichtung aus EPDM

Kabelabgänge

Pg 16

Schutzart

IP 67

Klemmenblock

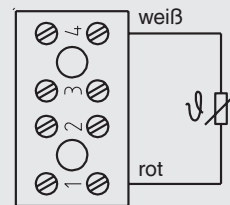
Keramik, max. 1,5 mm², Schrauben unverlierbar

Erdungsklemme

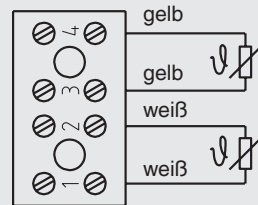
vorhanden

Elektrischer Anschluss

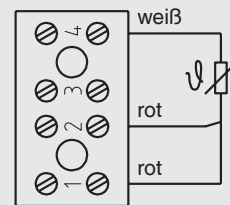
1 x Pt100, 2-Leiter



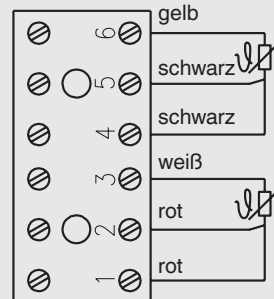
2 x Pt100, 2-Leiter



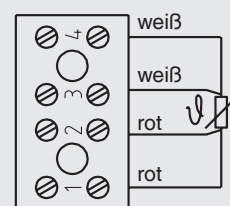
1 x Pt100, 3-Leiter



2 x Pt100, 3-Leiter



1 x Pt100, 4-Leiter



3376695.01

Bestellangaben

Typ / Sensortyp und -anzahl / Sensor-Schaltungsart / Fühlerdurchmesser / Fühlerlänge

© 2003 WIKA Alexander Wiegand SE & Co. KG, alle Rechte vorbehalten.

Die in diesem Dokument beschriebenen Geräte entsprechen in ihren technischen Daten dem derzeitigen Stand der Technik. Änderungen und den Austausch von Werkstoffen behalten wir uns vor.