

Termometr rezystancyjny z przyłączem gwintowym Model TR10-C, z wieloczęściową osłoną termometryczną

Karta katalogowa WIKA TE 60.03



Inne zatwierdzenia
patrz strona 2

Zastosowanie

- Maszyny, urządzenia i zbiorniki
- Inżynieria energetyki i stacje zasilania
- Przemysł chemiczny
- Przemysł spożywczy
- Przemysł grzewczy, klimatyzacja i wentylacja

Specjalne właściwości

- Zakres pomiarowy -200 ... +600 °C (-328 ... +1.112 °F)
- Ze zintegrowaną osłoną termometryczną model TW35
- Wymienny wkład pomiarowy
- Wersja z ochroną przeciwwybuchową

Opis

Termometry rezystancyjne tej serii są przeznaczone do bezpośredniego montażu w przyłączy procesowe, głównie w zbiornikach i rurociągach.

Te termometry rezystancyjne są przeznaczone dla mediów gazowych i ciekłych oraz pod umiarkowane obciążenia mechaniczne i dla normalnej agresywności chemicznej. Osłona termometryczna model TW35 wykonana ze stali CrNi jest w całości spawana i mocowana do głowicy przyłączeniowej. Wymienny wkład pomiarowy może być wymontowany bez demontażu całej sondy ze złącza. Umożliwia to kontrolę i wymianę bez zatrzymywania instalacji w sytuacji, gdy konieczne są czynności serwisowe. Wybór długości standardowej powoduje skrócenie czasu dostawy i obniżenie kosztów składowania ze względu na łatwą dostępność wkładów zapasowych o długościach standardowych.



Termometr rezystancyjny z przyłączem gwintowym model TR10-C z wieloczęściową osłoną termometryczną

Długość części zanurzeniowej, przyłączy procesowe, konstrukcja osłony termometrycznej, przyłączy do głowicy, jak również typ sensora oraz klasa dokładności mogą być dobrane indywidualnie do specyficznych zastosowań.

Opcjonalny montaż analogowych i cyfrowych przetworników na pokrywie głowicy modelu TR10-C.

Ochrona przeciwwybuchowa (opcjonalnie)







Klasyfikacja/ dopasowanie urządzenia (dopuszczalna moc P_{max} również dopuszczalna temperatura otoczenia) do odpowiednich kategorii, może być dołączony certyfikat badania EG, certyfikat Ex lub instrukcja obsługi.







Uwaga:

Termometry rezystancyjne mogą pracować w niebezpiecznych atmosferach pyłowych Ex tylko odpowiednich ochronnych osłonach.



Wbudowany przetwornik temperatury posiada własny certyfikat badania typu WE. Dopuszczalne zakresy temperatur otoczenia wbudowanych przetworników podane są w odpowiednich aprobatkach technicznych przetworników.

Zatwierdzenie (ochrona przeciwwybuchowa, inne zatwierdzenie)

Logo	Opis	Kraj
	Deklaracja zgodności WE Dyrektywa EMC ¹⁾ EN 61326 emisja (grupa 1, klasa B) i odporność na zakłócenia (obszar przemysłowy)	Wspólnota Europejska
	Dyrektywa ATEX (opcjonalnie) Obszary zagrożone wybuchem - Ex i Strefa 0 gaz [II 1G Ex ia IIC T3 ... T6 Ga] Strefa 1 montaż w strefie 0 gaz [II 1/2G Ex ia IIC T3 ... T6 Ga/Gb] Strefa 1 gaz [II 2G Ex ia IIC T3 ... T6 Gb] Strefa 20 pył [II 1D Ex ia IIIC T125 ... T65 °C Da] Strefa 21 montaż w strefie 20 pył [II 1/2D Ex ia IIIC T125 ... T65 °C Da/Db] Strefa 21 pył [II 2D Ex ia IIIC T125 ... T65 °C Db] - Ex n ²⁾ strefa 2 gaz [II 3G Ex nA IIC T1 ... T6 Gc X] Strefa 22 pył [II 3D Ex tc IIIC T440 ... T80 °C Dc X]	
	IECEX (opcjonalnie) (w połączeniu z ATEX) Obszary zagrożone wybuchem - Ex i Strefa 0 gaz [Ex ia IIC T3 ... T6 Ga] Strefa 1 montaż w strefie 0 gaz [Ex ia IIC T3 ... T6 Ga/Gb] Strefa 1 gaz [Ex ia IIC T3 ... T6 Gb] Strefa 20 pył [Ex ia IIIC T125 ... T65 °C Da] Strefa 21 montaż w strefie 20 pył [Ex ia IIIC T125 ... T65 °C Da/Db] Strefa 21 pył [Ex ia IIIC T125 ... T65 °C Db]	IECEX- Państwa Członkowskie
	EAC (opcjonalnie) Obszary zagrożone wybuchem - Ex i Strefa 0 gaz [0 Ex ia IIC T3/T4/T5/T6] Strefa 1 gaz [1 Ex ib IIC T3/T4/T5/T6] Strefa 20 pył [DIP A20 Ta 65 °C/Ta 95 °C/Ta 125 °C] Strefa 21 pył [DIP A21 Ta 65 °C/Ta 95 °C/Ta 125 °C] - Ex n strefa 2 gaz [Ex nA IIC T6 ... T1] Strefa 22 pył [DIP A22 Ta 80 ... 440 °C]	Euroazjatycka Wspólnota Gospodarcza
	INMETRO (opcjonalnie) Obszary zagrożone wybuchem - Ex i Strefa 0 gaz [Ex ia IIC T3 ... T6 Ga] Strefa 1 montaż w strefie 0 gaz [Ex ib IIC T3 ... T6 Ga/Gb] Strefa 1 gaz [Ex ib IIC T3 ... T6 Gb] Strefa 20 pył [Ex ia IIIC T125 ... T65 °C Da] Strefa 21 montaż w strefie 20 pył [Ex ib IIIC T125 ... T65 °C Da/Db] Strefa 21 pył [Ex ib IIIC T125 ... T65 °C Db]	Brazylia
	NEPSI (opcjonalnie) Obszary zagrożone wybuchem - Ex i Strefa 0 gaz [Ex ia IIC T3 ~ T6] Strefa 1 montaż w strefie 0 gaz [Ex ia/ib IIC T3 ~ T6] strefa 1 gaz [Ex ib IIC T3 ~ T6] Strefa 20 pył [Ex iaD 20 T65 ~ T125] Strefa 21 montaż w strefie 20 pył [Ex ibD 20/21 T65 ~ T125] Strefa 21 pył [Ex ibD 21 T65 ~ T125] - Ex n strefa 2 gaz [Ex nA IIC T1 ~ T6 Gc]	Chiny

Logo	Opis	Kraj
	KOSHA (opcjonalnie) Obszary zagrożone wybuchem - Ex i Strefa 0 gaz [Ex ia IIC T4 ... T6] Strefa 1 gaz [Ex ib IIC T4 ... T6]	Korea Południowa
-	PESO (opcjonalnie) Obszary zagrożone wybuchem - Ex i strefa 0 gaz [Ex ia IIC T1 ... T6 Ga] Strefa 1 montaż w strefie 0 gaz [Ex ib IIC T3 ... T6 Ga/Gb] strefa 1 gaz [Ex ib IIC T3 ... T6 Gb]	Indie
	DNOP - MakNII (opcjonalnie) Obszary zagrożone wybuchem - Ex i Strefa 0 gaz [II 1G Ex ia IIC T3, T4, T5, T6 Ga] Strefa 1 montaż w strefie 0 gaz [II 1/2G Ex ib IIC T3, T4, T5, T6 Ga/Gb] Strefa 20 pył [II 1D Ex ia IIIC T65, T95, T125 °C Da] Strefa 21 montaż w strefie 20 pył [II 1/2D Ex ib IIIC T65, T95, T125 °C Da/Db] Strefa 21 pył [II 2D Ex ib IIIC T125 ... T65 °C Db]	Ukraina
	GOST (opcjonalnie) Certyfikat metrologii/ techniki pomiaru	Rosja
	KazInMetr (opcjonalnie) Certyfikat metrologii/ techniki pomiaru	Kazachstan
-	MTSCHS (opcjonalnie) Pozwolenie na uruchomienie	Kazachstan
	BelGIM (opcjonalnie) Certyfikat metrologii/ techniki pomiaru	Białoruś
	Uzstandard (opcjonalnie) Certyfikat metrologii/ techniki pomiaru	Uzbekistan

Informacje producenta i certyfikaty

Logo	Opis
	SIL 2 Bezpieczeństwo funkcjonalne (tylko w połączeniu z przetwornikiem temperatury model T32)
	NAMUR NE24 Obszary zagrożone wybuchem (Ex i)

1) Tylko z wbudowanymi przetwornikami

2) Tylko główka przyłączeniowa model BSZ lub BSZ-H (patrz główki przyłączeniowe)

Urządzenia oznaczone znakiem bezpieczeństwa „ia” mogą być stosowane w obszarach, w których wymagane są urządzenia z zabezpieczeniem „ib” lub „ic”.

Jeżeli urządzenie ze znakiem bezpieczeństwa „ia” zastosujemy w obszarze, gdzie jest wymagane urządzenia z ochroną typu „ib” lub „ic”, nie możemy go ponownie użyć w obszarze gdzie wymagane jest zabezpieczenie zgodne z „ia”.

W przypadku dostaw do krajów WNP i Ukrainy wymagany jest paszport (opis urządzeń), który wystawiany jest do zamówienia.

Zatwierdzenia i certyfikaty dostępne są na stronie internetowej

Sensor

Element pomiarowy

Pt100, Pt1000 ¹⁾ (prąd: 0,1 ... 1,0 mA) ²⁾

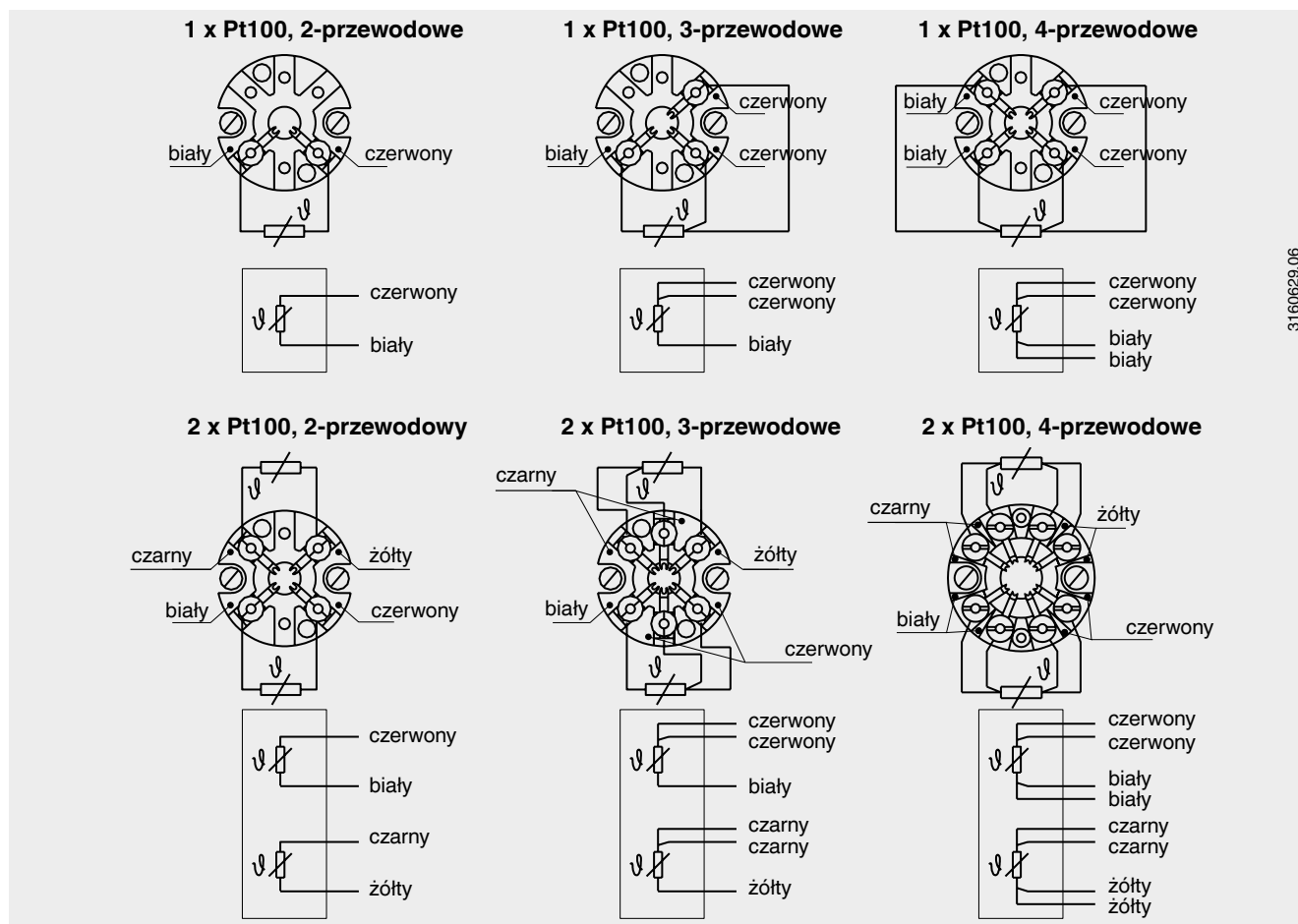
Sposób przełączania	
Elementy pojedyncze	1 x 2-przewodowy 1 x 3-przewodowy 1 x 4-przewodowy
Podwójne elementy	2 x 2-przewodowe 2 x 3-przewodowe 2 x 4-przewodowe ³⁾

Klasa dokładności / zakres zastosowania sensora wg EN 60751		
Klasa	Budowa sensora	
	nieosłonięte przewody	cienkowarstwowy
Klasa B	-200 ... +600 °C	-50 ... +500 °C
	-200 ... +450 °C	-50 ... +250 °C
Klasa A ⁴⁾	-100 ... +450 °C	-30 ... +300 °C
Klasa AA ⁴⁾	-50 ... +250 °C	0 ... 150 °C

- 1) Pt1000 dostępny tylko jako rezystor cienkowarstwowy
- 2) Szczegóły dotyczące Pt100 patrz informacje techniczne IN 00.17.
- 3) Nie dla średnicy 3 mm
- 4) Opcja nie dostępna przy przełączaniu 2-przewodowym

Przyłącze elektryczne

(Kody kolorów wg EN/IEC 60751)

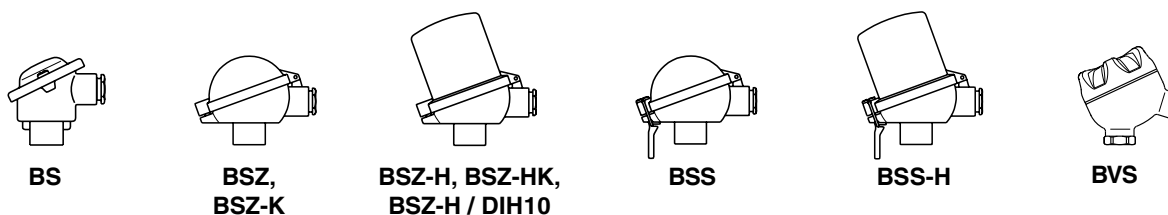


3160629.06

Zasada podłączenia wbudowanych przetworników temperatury znajdują się w karcie katalogowej przetworników lub instrukcji obsługi.

Główka przyłączeniowa

■ Wykonanie europejskie wg EN 50446 / DIN 43735



Model	Materiał	Rozmiar gwintu wyjście kablowe	Rodzaj ochrony (maks.) ¹⁾	Pokrywa / mocowanie pokrywy	Powierzchnia	Przyłącze do szyjki
BS	aluminium	M20 x 1,5 lub ½ NPT ³⁾	IP65, IP68	płaska pokrywa z dwoma śrubami	malowana na niebiesko ⁴⁾	M24 x 1,5, ½ NPT
BSZ	aluminium	M20 x 1,5 lub ½ NPT ³⁾	IP65, IP68	okrągła uchylna pokrywa ze śrubą	malowana na niebiesko ⁴⁾	M24 x 1,5, ½ NPT
BSZ-H	aluminium	M20 x 1,5 lub ½ NPT ³⁾	IP65, IP68	wysoka pokrywa uchylna ze śrubą	malowana na niebiesko ⁴⁾	M24 x 1,5, ½ NPT
BSZ-H (2x wyjście kablowe)	aluminium	2 x M20 x 1,5 lub 2 x ½ NPT ³⁾	IP65, IP68	wysoka pokrywa uchylna ze śrubą	malowana na niebiesko ⁴⁾	M24 x 1,5
BSZ-H / DIH10 ²⁾	aluminium	M20 x 1,5 lub ½ NPT ³⁾	IP65	wysoka pokrywa uchylna ze śrubą	malowana na niebiesko ⁴⁾	M24 x 1,5, ½ NPT
BSS	aluminium	M20 x 1,5 lub ½ NPT ³⁾	IP65	okrągła uchylna pokrywa z zatrzaskiem	malowana na niebiesko ⁴⁾	M24 x 1,5, ½ NPT
BSS-H	aluminium	M20 x 1,5 lub ½ NPT ³⁾	IP65	wysoka pokrywa uchylna z zatrzaskiem	malowana na niebiesko ⁴⁾	M24 x 1,5, ½ NPT
BVS	stal CrNi	M20 x 1,5 ²⁾	IP65	przykręcana pokrywa z odlewu	błyszcząca, elektropolerowana	M24 x 1,5
BSZ-K	tworzywo sztuczne	M20 x 1,5 lub ½ NPT ³⁾	IP65	okrągła uchylna pokrywa ze śrubą	czarny	M24 x 1,5
BSZ-HK	tworzywo sztuczne	M20 x 1,5 lub ½ NPT ³⁾	IP65	wysoka pokrywa uchylna ze śrubą	czarny	M24 x 1,5

Model	Ochrona przeciwwybuchowa				
	bez	Ex i (Gaz) Strefa 0, 1, 2	Ex i (pył) Strefa 20, 21, 22	Ex nA (gaz) Strefa 2	Ex tc (pył) Strefa 22
BS	x	x	-	-	-
BSZ	x	x	x	x	x
BSZ-H	x	x	x	x	x
BSZ-H (2 x wyjście kablowe)	x	x	x	x	x
BSZ-H / DIH10 ²⁾	x	x	-	-	-
BSS	x	x	-	-	-
BSS-H	x	x	-	-	-
BVS	x	x	-	-	-
BSZ-K	x	x	-	-	-
BSZ-HK	x	x	-	-	-

1) Stopień ochrony dotyczy główki przyłączeniowej, szczegóły odnośnie dławika kablowego znajdują się na stronie 7

2) Wyświetlacz LED DIH10

3) Standard (inne na zapytanie)

4) RAL 5022

■ Wykonanie północnoamerykańskie



KN4-A
KN4-P

Model	Materiał	Rozmiar gwintu wyjście kablowe	Rodzaj ochrony (maks.) ¹⁾	Pokrywa / mocowanie pokrywy	Powierzchnia	Przyłącze do szynki
KN4-A	aluminium	½ NPT lub M20 x 1,5 ³⁾	IP65	przykręcana pokrywa	malowana na niebiesko ⁴⁾	M24 x 1,5, ½ NPT
KN4-P ⁵⁾	polipropylen	½ NPT	IP65	przykręcana pokrywa	biały	½ NPT

Model	Ochrona przeciwwybuchowa				
	bez	Ex i (Gaz) Strefa 0, 1, 2	Ex i (pył) Strefa 20, 21, 22	Ex nA (gaz) Strefa 2	Ex tc (pył) Strefa 22
KN4-A	x	x	-	-	-
KN4-P ⁵⁾	x	-	-	-	-

1) Stopień ochrony dotyczy główki przyłączeniowej, szczegóły odnośnie dławika kablowego znajdują się na stronie 7

3) Standard (inne na zapytanie)

4) RAL 5022

5) Na zapytanie

Główka przyłączeniowa z cyfrowym wyświetlaczem



**Główka przyłączeniowa BSZ-H z wyświetlaczem LED
model DIH10**

patrz karta katalogowa AC 80.11

Dla wyświetlacza cyfrowego zawsze jest wymagany przetwornik z sygnałem wyjściowym 4 ... 20 mA

Wejście kablowe



Zdjęcia przedstawiają przykładowe główki przyłączeniowe.

Wejście kablowe	Rozmiar gwintu wejście kablowe
Standardowe wejście kablowe ¹⁾	M20 x 1,5 lub ½ NPT
Dławik kablowy, tworzywo sztuczne (kabel-Ø 6 ... 10 mm) ¹⁾	M20 x 1,5 lub ½ NPT
Dławik kablowy, mosiądz niklowany (kabel-Ø 6 ... 12 mm)	M20 x 1,5 lub ½ NPT
Dławik kablowy stal CrNi (kabel-Ø 7 ... 12 mm)	M20 x 1,5 lub ½ NPT
Gwinty	M20 x 1,5 lub ½ NPT
2 x M20 x 1,5 ²⁾	2 x M20 x 1,5
Skrzynka zaciskowa M12 x 1 (4-pinowa) ³⁾	M20 x 1,5
Korek zaślepiający podczas wysyłki	M20 x 1,5 lub ½ NPT

Wejście kablowe	Kolor	Stopień ochrony (maks.)	Temperatura otoczenia maks./min.	Ochrona przeciwwybuchowa				
				bez	Ex i (gaz) Strefa 0, 1, 2	Ex i (pył) strefa 20, 21, 22	Ex nA (gaz) strefa 2	Ex tc (pył) Strefa 22
Standardowe wejście kablowe ¹⁾	bezbarwny	IP65	-40 ... +80 °C	x	x	-	-	-
Dławik kablowy, tworzywo sztuczne ¹⁾	czarne lub szare	IP66, IP68	-40 ... +80 °C	x	-	-	-	-
Dławik kablowy z tworzywa sztucznego, Ex e ¹⁾	jasnoniebieski	IP66, IP68	-20 ... +80 °C (standardowy) -40 ... +70 °C (opcjonalnie)	x	x	x	-	-
Dławik kablowy z tworzywa sztucznego, Ex e ¹⁾	czarny	IP66, IP68	-20 ... +80 °C (standardowy) -40 ... +70 °C (opcjonalnie)	x	-	-	x	x
Dławik kablowy mosiężny, niklowany	bezbarwny	IP66, IP68	-40 ... +80 °C	x	-	-	-	-
Dławik kablowy mosiężny, niklowany, Ex e	bezbarwny	IP66, IP68	-40 ... +80 °C	x	x	x	x	x
Dławik kablowy ze stali CrNi	bezbarwny	IP66, IP68	-40 ... +80 °C	x	x	x	-	-
Dławik kablowy ze stali CrNi, Ex e	bezbarwny	IP66, IP68	-40 ... +80 °C	x	x	x	x	x
Gwinty	-	IP00	-	x	x	x ⁵⁾	x ⁵⁾	x ⁵⁾
2 x M20 x 1,5 ²⁾	-	IP00	-	x	x	x ⁵⁾	x ⁵⁾	x ⁵⁾
Skrzynka zaciskowa M12 x 1 (4-pinowa) ³⁾	-	IP65	-40 ... +80 °C	x	x ⁴⁾	x ⁴⁾	-	-
Korek zaślepiający podczas wysyłki	przezroczysty	-	-40 ... +80 °C	ochrona podczas transportu				

1) Niedostępny dla główki przyłączeniowej BVS

2) Tylko dla główki przyłączeniowej BSZ-H

3) Niedostępny dla przyłącza kablowego z gwintem ½ NPT

4) Z właściwym przeciwzłaczem

5) Wymagany odpowiedni dławik kablowy

Stopień ochrony

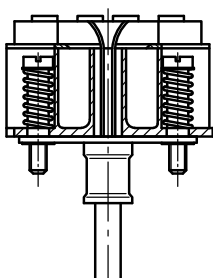
IP65/IP68 wg IEC/EN 60529 w następujących warunkach:

- zastosowanie odpowiedniego dławika kablowego
- należy wybrać odpowiedni przekrój kabla do dławika lub dławik do przekroju kabla.
- należy przestrzegać momentów dokręcania wszystkich przyłączy gwintowych

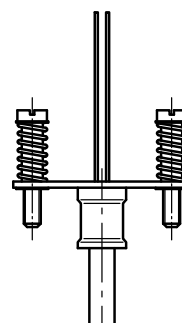
Przetwornik temperatury

Montaż na wkładzie pomiarowym

Podczas montażu na wkładzie pomiarowym przetwornik zastępuje skrzynkę zaciskową i jest bezpośrednio podłączony do płytki z końcówkami wkładu pomiarowego.



Wkład pomiarowy z wbudowanym przetwornikiem (model T32)



Wkład pomiarowy przygotowany do montażu przetwornika

Montaż w pokrywie główek przyłączyowych

Montaż przetwornika w pokrywie główki przyłączyowej zalecane przy montażu na wkładzie pomiarowym. Taki sposób montażu gwarantuje lepszą izolację termiczną oraz ułatwia wymianę, montaż i prace serwisowe.



Model przetworników



T15



T12



T32



T53

Sygnał wyjściowy 4 ... 20 mA, Protokół HART®, FOUNDATION™ Fieldbus i PROFIBUS® PA				
Przetwornik (model do wyboru)	Model T15	Model T12	Model T32	Model T53
Karta katalogowa	TE 15.01	TE 12.03	TE 32.04	TE 53.01
Wyjście				
■ 4 ... 20 mA	x	x	x	
■ Protokół HART®			x	
■ FOUNDATION™ Fieldbus i PROFIBUS® PA				x
Sposób przełączania				
■ 1 x 2-przewodowy, 3-przewodowy lub 4-przewodowy	x	x	x	x
Prąd	< 0,2 mA	< 0,2 mA	< 0,3 mA	< 0,2 mA
Ochrona przeciwybuchowa	opcjonalnie	opcjonalnie	opcjonalnie	Standard

Możliwy montaż przetworników temperatury

Główka przyłączeniowa	T15	T12	T32	T53
BS	○	-	-	○
BSZ	○	○	○	○
BSZ-K	○	○	○	○
BSZ-H	●	●	●	●
BSZ-H (2x wejście kablowe)	●	●	●	●
BSZ-HK	●	●	●	●
BSZ-H / DIH10	○	○	○	-
BSS	○	○	○	○
BSS-H	●	●	●	●
BVS	○	○	○	○
KN4-A / KN4-P	○	○	○	○

○ montaż na wkładzie pomiarowym

● montaż na pokrywie główki

- montaż niemożliwy

Montaż przetwornika na wkładzie pomiarowym możliwy jest we wszystkich wymienionych główkach pomiarowych. Zamontowanie przetwornika w pokrywie (przykręcanej) główki przyłączeniowej w wykonaniu północnoamerykańskim nie jest możliwe.

Montaż dwóch przetworników na zapytanie.

Dla prawidłowego określenia całkowitego odchylenia pomiarowego należy dodać błąd czujnika i przetwornika temperatury.

Bezpieczeństwo funkcjonalne (opcjonalnie)

z przetwornikiem temperatury model T32



W zastosowaniach krytycznych muszą być uwzględnione parametry bezpieczeństwa całego łańcucha pomiarowego. Klasyfikacja SIL umożliwia ocenę zmniejszonego ryzyka w wyniku stosowania instalacji zabezpieczających.

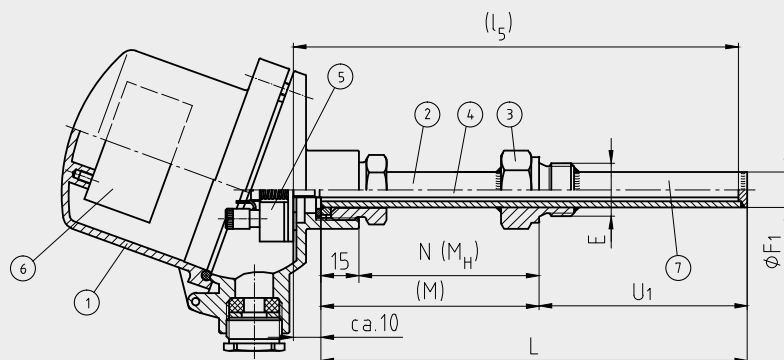
Wybrane termometry rezystancyjne TR10-C w połączeniu z odpowiednim przetwornikiem temperatury (np. modelem T32.1S, w wersji z certyfikatem SIL wydanym przez TÜV do

ochrony systemów tworzonych zgodnie z IEC 61508), są odpowiednie jako czujniki funkcji bezpieczeństwa zgodnie z SIL-2.

Szczegółowe dane dostępne są w informacji technicznej IN 00.19 na stronie internetowej www.wikapolska.pl

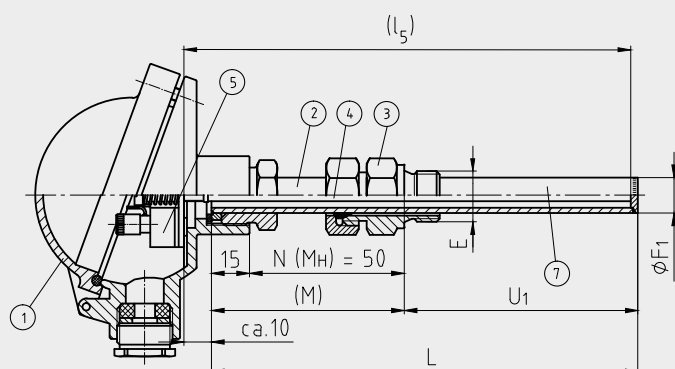
Komponenty modelu TR10-C

Przyłącze procesowe: gwintowe, stałe przyspawane



3175431.07

Przyłącze procesowe: złącze zaciskowe



Legenda:

- ① Główna przyłączeniowa
- ② Szyjka przedłużeniowa
- ③ Przyłącze procesowe
- ④ Wkład pomiarowy
- ⑤ Skrzynka zaciskowa/przetwornik (opcjonalnie)
- ⑥ Przetwornik temperatury (opcjonalnie)
- ⑦ Osłona termometryczna model TW35

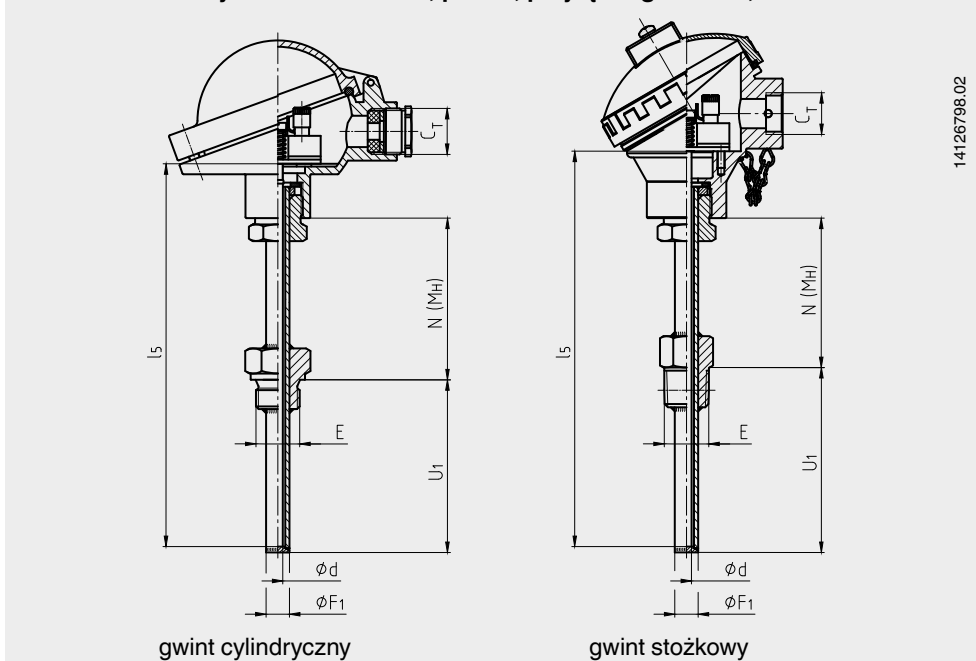
- (L) Osłona termometryczna- długość całkowita
- l_5 Długość wkładu pomiarowego
- U_1 Osłona termometryczna - długość zanurzeniowa wg DIN 43772
- $\varnothing F_1$ Średnica osłony termometrycznej
- E Przyłącze gwintowe
- $N (M_H)$ Długość szyjki
- (M) Długość szyjki przedłużeniowej

Rys. z gwintem cylindrycznym lub stożkowym patrz „osłony termometryczne“

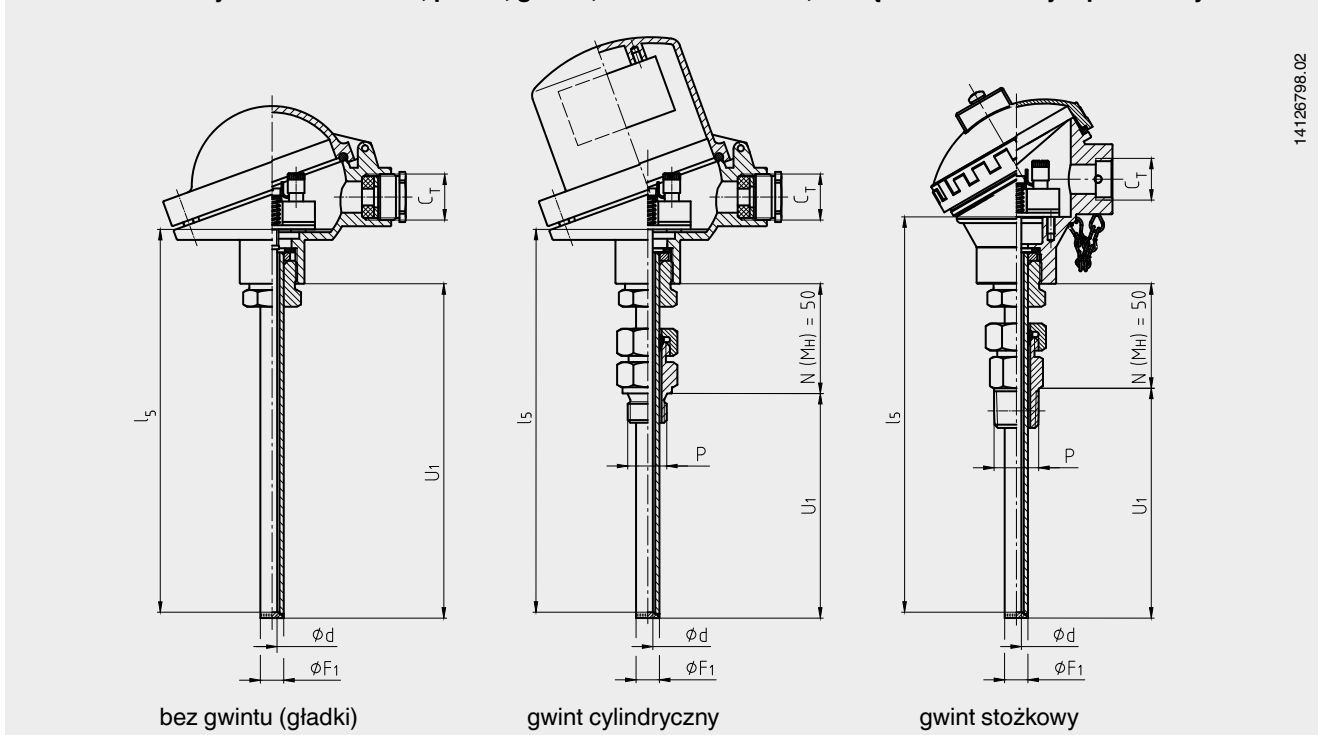
Ośłona termometryczna

Forma budowy osłony termometrycznej

Ośłona termometryczna model TW35, prosta, przyłącze gwintowe, forma 2G DIN 43772



Ośłona termometryczna model TW35, prosta, gładka, forma 2 DIN 43772, ze złączem zaciskowym przesuwającym lub bez

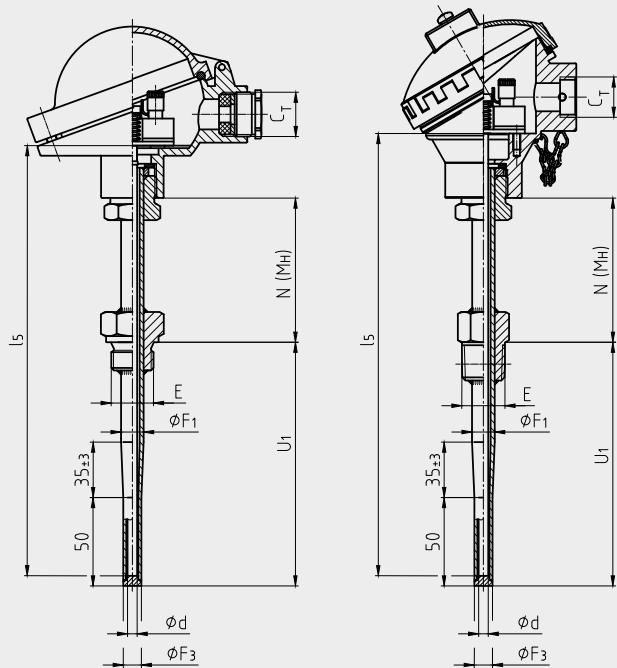


Legenda:

- | | | | |
|----------------|----------------------------|------------------|---------------------------------------|
| U ₁ | Długość zanurzeniowa | Ø F ₁ | Średnica osłony termometrycznej |
| l ₅ | Długość wkładu pomiarowego | E | Przyłącze gwintowe |
| N (MH) | Długość szyjki | Ø d | Średnica wkładu pomiarowego |
| C _T | Gwintowe wejście kablowe | P | Przyłącze gwintowe złącza zaciskowego |

Zdjęcia przedstawiają przykładowe główki przyłączeniowe.

Ośłona termometryczna model TW35, zwężana, przyłącze gwintowe, forma 3G DIN 43772

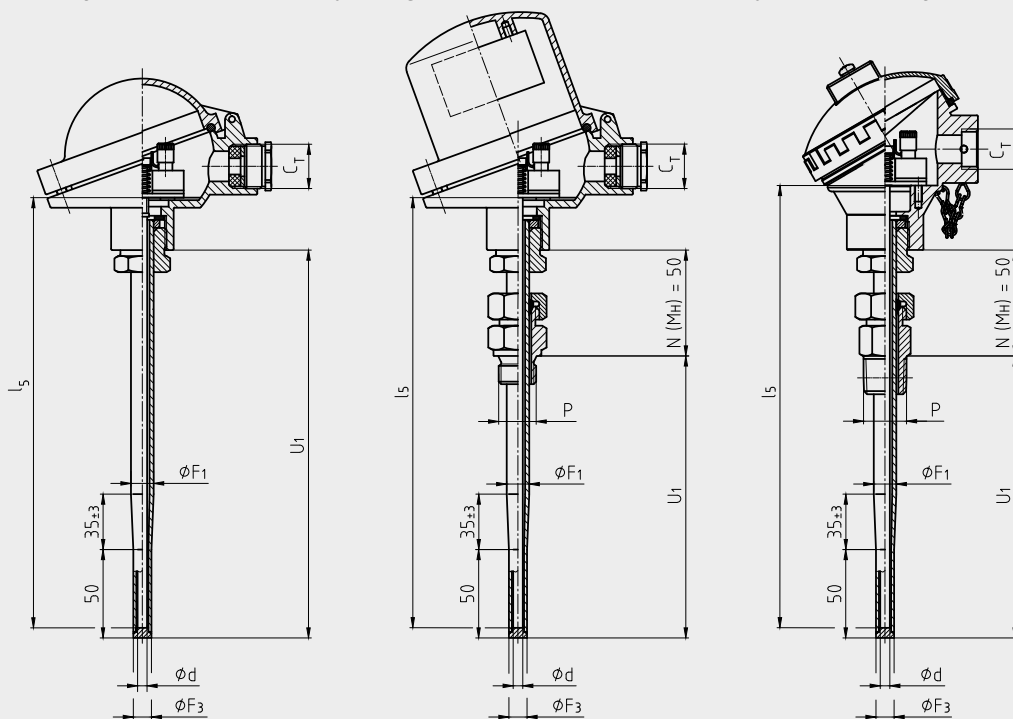


14126834.01

gwint cylindryczny

gwint stożkowy

Ośłona termometryczna model TW35, zwężana, gładka, forma 3 DIN 43772, ze złączem zaciskowym przesuwającym lub bez



14126834.01

bez gwintu (gładki)

gwint cylindryczny

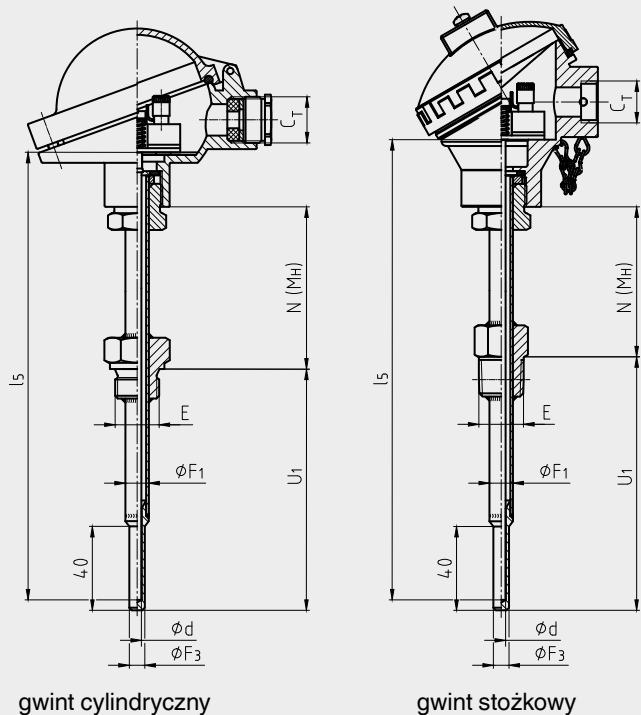
gwint stożkowy

Legenda:

U_1	Długość zanurzeniowa	$\varnothing F_3$	Średnica końcówki osłony termometrycznej
l_5	Długość wkładu pomiarowego	E	Przyłącze gwintowe
N (MH)	Długość szyjki	$\varnothing d$	Średnica wkładu pomiarowego
C_T	Gwintowe wejście kablowe	P	Przyłącze gwintowe złącza zaciskowego
$\varnothing F_1$	Średnica osłony termometrycznej		

Zdjęcia przedstawiają przykładowe główki przyłączeniowe.

Ośłona termometryczna model TW35, zwężana, spawana końcówka, przyłącze gwintowe

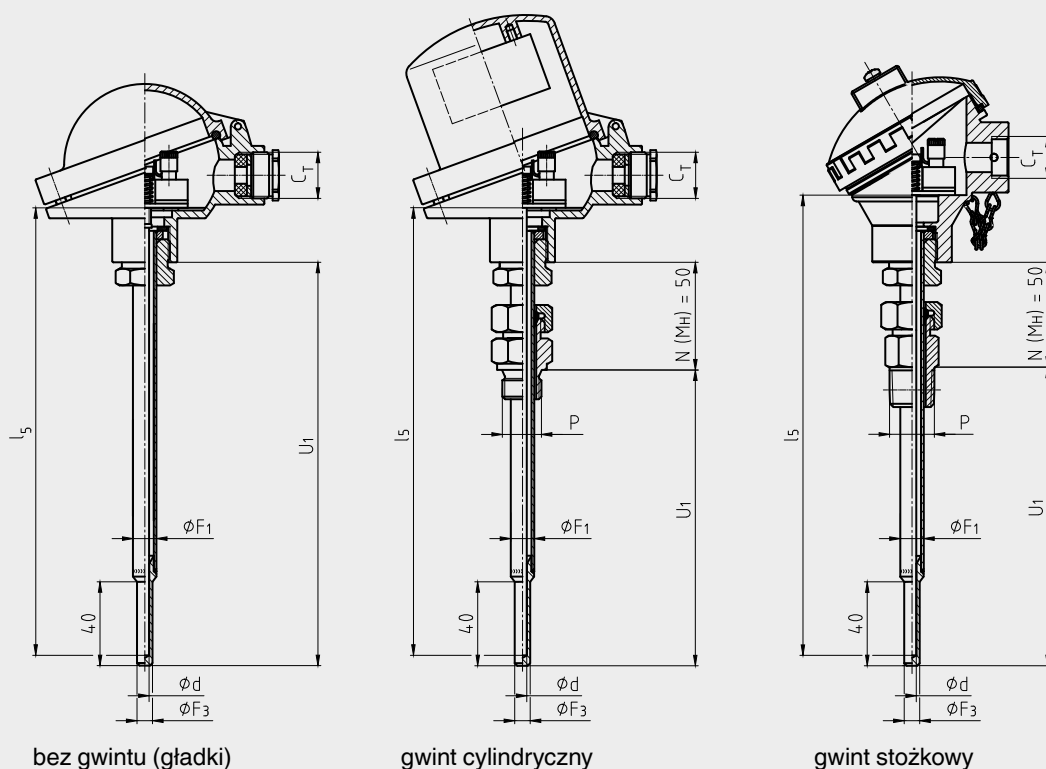


14126855.02

gwint cylindryczny

gwint stożkowy

Ośłona termometryczna model TW35, zwężana, spawana końcówka, gładka, ze złączem przesuwnym lub bez



14126855.02

bez gwintu (gładki)

gwint cylindryczny

gwint stożkowy

Legenda:

U_1	Długość zanurzeniowa	$\varnothing F_1$	Średnica osłony termometrycznej
l_5	Długość wkładu pomiarowego	$\varnothing F_3$	Średnica końcówki osłony termometrycznej
$N (M_H)$	Długość szyjki	E	Przyłącze gwintowe
K_E	1/2 NPT: 8,13 mm 3/4 NPT: 8,61 mm	$\varnothing d$	Średnica wkładu pomiarowego
C_T	Gwintowe wejście kablowe	P	Przyłącze gwintowe złącza zaciskowego

Zdjęcia przedstawiają przykładowe główki przyłączeniowe.

Ośłona termometryczna TW35

Oślony termometryczne są wykonane z wyciągniętej rury z zaspawanym dnem z ruchomym przyłączem (śrubą ciśnieniową) przykręcone do główki przyłączeniowej. Za pomocą śruby ciśnieniowej główka przyłączeniowa i wyjście kabla mogą być ustawione w odpowiednim kierunku. Przyłącze procesowe jest spawane do osłony termometrycznej w fabryce wg danych technicznych klienta. W ten sposób określona jest stała długość zanurzeniowa. Preferowane będą, odpowiednio, długości części zanurzeniowej wg DIN.

Długość zanurzeniowa do procesu powinna wynosić min. 10 -krotność średnicy zewnętrznej osłony.

Wersja osłony termometrycznej

Ośłona termometryczna wg DIN 43722	Średnica osłony termometrycznej	Przyłącze procesowe	Odpowiednie średnice wkładu pomiarowego	Przyłącze do główki	Materiał
TW35, prosta, forma 2G, przyłącze gwintowe	9 x 1 mm	G 1/4 B, przyłącze gwintowe	6 mm	M24 x 1,5 (ruchome przyłącze, śruba ciśnieniowa)	1.4571
		G 1/2 B, przyłącze gwintowe			
		G 3/4 B, przyłącze gwintowe			
		G 1 B, przyłącze gwintowe			
		M18 x 1,5, przyłącze gwintowe			
		M20 x 1,5, przyłącze gwintowe			
		M27 x 2, przyłącze gwintowe			
		1/2 NPT, przyłącze gwintowe			
		3/4 NPT, przyłącze gwintowe			
	11 x 2 mm 12 x 2,5 mm	G 1/2 B, przyłącze gwintowe	6 mm		
		G 3/4 B, przyłącze gwintowe			
		G 1 B, przyłącze gwintowe			
		M18 x 1,5, przyłącze gwintowe			
		M20 x 1,5, przyłącze gwintowe			
		M27 x 2, przyłącze gwintowe			
14 x 2,5 mm	G 1/2 B, przyłącze gwintowe	8 mm (6 mm z tuleją)			
	G 3/4 B, przyłącze gwintowe				
	G 1 B, przyłącze gwintowe				
	M18 x 1,5, przyłącze gwintowe				
	M20 x 1,5, przyłącze gwintowe				
	M27 x 2, przyłącze gwintowe				
TW35, zwężana, forma 3G, przyłącze gwintowe	12 x 2,5 mm, zwężana na 9 mm	G 1/2 B, przyłącze gwintowe	6 mm		
		G 3/4 B, przyłącze gwintowe			
		G 1 B, przyłącze gwintowe			
		M18 x 1,5, przyłącze gwintowe			
		M20 x 1,5, przyłącze gwintowe			
		M27 x 2, przyłącze gwintowe			
		1/2 NPT, przyłącze gwintowe			
3/4 NPT, przyłącze gwintowe					
TW35, prosta, gładka, forma 2, ze złączem zaciskowym lub bez	9 x 1 mm 11 x 2 mm 12 x 2,5 mm	Złącze zaciskowe G 1/2 B	6 mm		
		Złącze zaciskowe 1/2 NPT			
		Bez przyłącza gwintowego, gładka			
TW35, zwężana, gładka, forma 3, ze złączem zaciskowym lub bez	12 x 2,5 mm, zwężana do 9 mm	Złącze zaciskowe G 1/2 B	6 mm		
		Złącze zaciskowe 1/2 NPT			
		Bez przyłącza gwintowego, gładka			

inne wykonania na następnej stronie

Zwężana osłona termometryczna, niestandardowa	Średnica osłony termometrycznej	Przyłącze procesowe	Odpowiednie średnice wkładu pomiarowego	Przyłącze do główki przyłączeniowej	Materiał
TW35, zwężana, przyspawana końcówka, przyłącze gwintowe	9 x 1 mm, zwężana do 6 mm	G 1/4 B, przyłącze gwintowe	3 mm	M24 x 1,5 (ruchome przyłącze, śruba ciśnieniowa)	1.4571
		G 1/2 B, przyłącze gwintowe			
		G 3/4 B, przyłącze gwintowe			
		G 1 B, przyłącze gwintowe			
		M18 x 1,5, przyłącze gwintowe			
		M20 x 1,5, przyłącze gwintowe			
		M27 x 2, przyłącze gwintowe			
		1/2 NPT, przyłącze gwintowe			
	3/4 NPT, przyłącze gwintowe				
	11 x 2 mm, zwężana do 6 mm	G 1/2 B, przyłącze gwintowe			
		G 3/4 B, przyłącze gwintowe			
		G 1 B, przyłącze gwintowe			
		M14 x 1,5, przyłącze gwintowe			
		M18 x 1,5, przyłącze gwintowe			
M20 x 1,5, przyłącze gwintowe					
12 x 2,5 mm, zwężana do 6 mm	1/2 NPT, przyłącze gwintowe				
	3/4 NPT, przyłącze gwintowe				
TW35, zwężana, przyspawana końcówka, gładka, ze złączem zaciskowym lub bez	9 x 1 mm, zwężana do 6 mm	Złącze zaciskowe G 1/2 B			
	11 x 2 mm, zwężana do 6 mm	Złącze zaciskowe 1/2 NPT			
	12 x 2,5 mm, zwężana do 6 mm	Bez przyłącza gwintowego, gładka			

Osłona termometryczna, niestandardowa	Średnica osłony termometrycznej	Przyłącze procesowe	Odpowiednie średnice wkładu pomiarowego	Przyłącze do główki przyłączeniowej	Materiał	
TW35, prosta, przyłącze gwintowe	6 x 1 mm 8 x 1 mm	G 1/4 B, przyłącze gwintowe	3 mm	M24 x 1,5 (ruchome przyłącze, śruba ciśnieniowa)	1.4571 316L (8 x 1 mm)	
		G 1/2 B, przyłącze gwintowe				
		M18 x 1,5, przyłącze gwintowe				
		M20 x 1,5, przyłącze gwintowe				
		1/2 NPT, przyłącze gwintowe				
	10 x 1 mm 10 x 1,5 mm	G 1/2 B, przyłącze gwintowe	6 mm			316L
		G 3/4 B, przyłącze gwintowe				
		G 1 B, przyłącze gwintowe				
		M18 x 1,5, przyłącze gwintowe				
		M20 x 1,5, przyłącze gwintowe				
	12 x 1 mm 12 x 1,5 mm	M27 x 2, przyłącze gwintowe	8 mm (6 mm z tuleją)			316L
		1/2 NPT, przyłącze gwintowe				
3/4 NPT, przyłącze gwintowe						
G 1/2 B, przyłącze gwintowe						
G 3/4 B, przyłącze gwintowe						
TW35, prosta, gładka, ze złączem zaciskowym	6 x 1 mm 8 x 1 mm	Złącze zaciskowe G 1/2 B	3 mm	1.4571 316L (8 x 1 mm)		
		Złącze zaciskowe 1/2 NPT				
	Bez przyłącza gwintowego, gładka	6 mm			1.4571 (9 x 1 mm) 316L	
9 x 1 mm 10 x 1 mm 10 x 1,5 mm 12 x 1 mm 12 x 1,5 mm	Złącze zaciskowe G 1/2 B					
	Złącze zaciskowe 1/2 NPT					
	Bez przyłącza gwintowego, gładka					

Długość zanurzeniowa

Forma budowy osłony termometrycznej	Standardowa dł. zanurzeniowa	Min./maks. dł. zanurzeniowa
TW35, prosta, przyłącze gwintowe, forma 2G DIN 43772	160, 250, 400 mm	50 mm / 4.000 mm
TW35, zwężana, przyłącze gwintowe, forma 3G DIN 43772	160, 220, 280 mm	110 mm / 4.000 mm
TW35, prosta, gładka, ze złączem zaciskowym lub bez, forma 2 DIN 43772	-	50 mm / 4.000 mm
TW35, zwężana, gładka, ze złączem zaciskowym lub bez, forma 3 DIN 43772	-	110 mm / 4.000 mm
TW35, zwężana, z przyspawaną końcówką, przyłącze gwintowe, forma niestandardowa	160, 250, 400 mm	75 mm / 4.000 mm
TW35, TW35, zwężana, gładka, z przyspawaną końcówką, ze złączem zaciskowym lub bez, forma niestandardowa	-	75 mm / 4.000 mm

Długość szyjki

Forma budowy osłony termometrycznej	Standardowa długość szyjki	Min./maks. długość szyjki
TW35, prosta, przyłącze gwintowe, forma 2G DIN 43772	130 mm	30 mm / 1.000 mm
TW35, zwężana, przyłącze gwintowe, forma 3G DIN 43772	132 mm	30 mm / 1.000 mm
TW35, TW35, prosta, gładka, ze złączem zaciskowym, forma 2 DIN 43772, Form 2 DIN 43772	50 mm	50 mm
TW35, zwężana, gładka, bez złącza zaciskowego, forma 2 DIN 43772	-	-
TW35, zwężana, gładka, ze złączem zaciskowym, forma 3 DIN 43772	50 mm	50 mm
TW35, zwężana, gładka, ze złączem zaciskowym, forma 3 DIN 43772	-	-
TW35, zwężana, z przyspawaną końcówką, przyłącze gwintowe, forma niestandardowa	130 mm	30 mm / 1.000 mm
TW35, zwężana, z przyspawaną końcówką, ze złączem zaciskowym, forma niestandardowa	50 mm	50 mm
TW35, zwężana, z przyspawaną końcówką, bez przyłącza gwintowego, forma niestandardowa	-	-

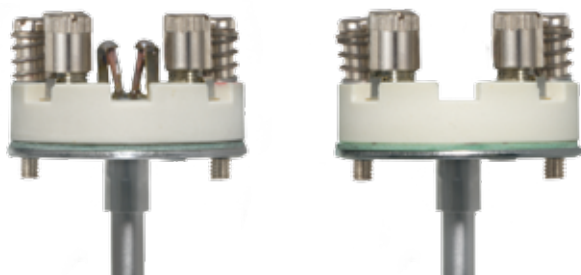
Szyjka przedłużeniowa jest przykręcona do główki przyłączeniowej. Długość szyjki przedłużeniowej zależy od zakresu zastosowania. Szyjka przedłużeniowa jest również elementem izolacyjnym. Stanowi ochronę dla wbudowanego przetwornika przed wpływem wysokiej temperatury mediów.

Inne wersje na zapytanie

Wkład pomiarowy

W TR10-C wbudowany jest wkład pomiarowy model TR10-A.

Wymienny wkład pomiarowy jest odporny na wibracje w wykonaniu z płaszczem (MI-przewód).



Rys. lewy: wersja standardowa

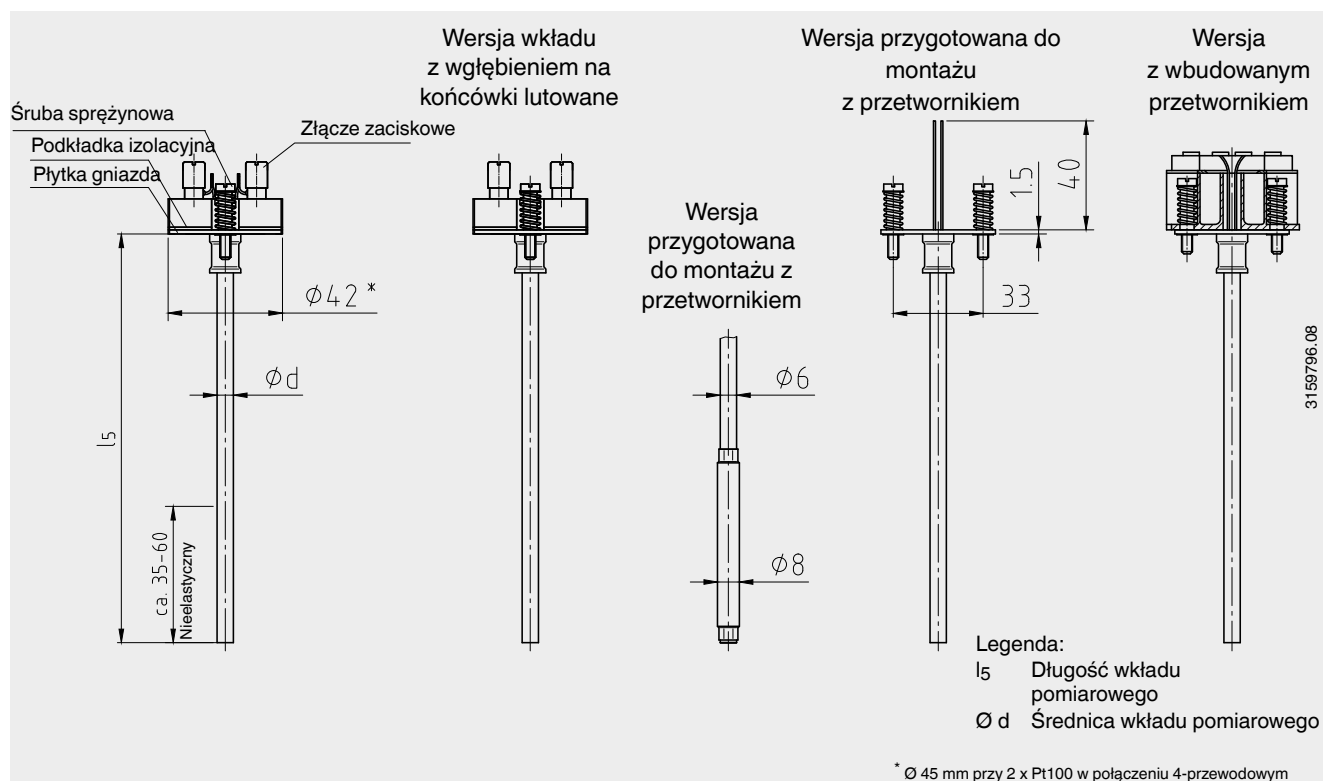
Rys. prawy: wersja z wgłębieniem na końcówki lutowane (opcjonalnie)

Tylko poprawna długość i średnica wkładu pomiarowego gwarantują właściwą wymianę ciepła między osłoną termometryczną a wkładem pomiarowym.

Średnica wkładu pomiarowego powinna być mniejsza maks. o 1 mm niż wewnętrzna średnica osłony termometrycznej. Przestrzeń większa niż 0,5 mm pomiędzy osłoną termometryczną a wkładem pomiarowym negatywnie wpływa na przepływ ciepła, a tym samym wydłuża czas reakcji.

Ważne jest, aby przy montażu osłony termometrycznej ustalić odpowiednią długość części zanurzalnej (= grubość dna długość osłony termometrycznej $\leq 5,5$ mm). Należy pamiętać, że wewnątrz czujnika znajdują się sprężyna (ruch sprężyny max. 10 mm), która umożliwia szczelne dociśnięcie czujnika do osłony termometrycznej.

Wymiary w mm



Średnica wkładu pomiarowego ϕd w mm	Oznaczenie wg DIN 43735	Tolerancja w mm	Materiał płaszcza		
			Standardowy montaż	Wgłębienie na końcówki lutowane	
3 ¹⁾	Standard	30	3 $\pm 0,05$	1.4571, 316L ¹⁾²⁾	1.4571
6	Standard	60	6 $\begin{smallmatrix} 0 \\ -0,1 \end{smallmatrix}$	1.4571, 316L ¹⁾²⁾	1.4571
8 (6 mm z tuleją)	Standard	-	8 $\begin{smallmatrix} 0 \\ -0,1 \end{smallmatrix}$	1.4571	1.4571
8	Standard	80	8 $\begin{smallmatrix} 0 \\ -0,1 \end{smallmatrix}$	1.4571, 316L ¹⁾²⁾	1.4571

1) Niemożliwy dla 2 x Pt100, 4-przewodowy

2) Nie dla wersji z wgłębieniem na końcówki lutowane

Warunki użytkowania

Wymagania mechaniczne

Wersja	
Standard	6 g końcówka - końcówka
Opcjonalnie	Końcówka czujnika odporna na wibrację maks. 20 g, końcówka- końcówka, rezystancja cienkowarstwowa
	Końcówka czujnika odporna na wibrację maks. 50 g, końcówka- końcówka, rezystancja cienkowarstwowa

Informacja dotycząca odporności na wibrację odnosi się do końcówki wkładu pomiarowego.

Maks. przyłącze procesowe, ciśnienie procesowe

Zależne od:

- Schemat obciążenia DIN 43772
- Wersja osłony termometrycznej
 - wymiary
 - materiał
- Warunki procesowe
 - szybkość przepływu
 - gęstość medium

Temperatura otoczenia i przechowywania

-40 ... +80 °C

Inne zakresy temperatury otoczenia i przechowywania na zapytanie

Kalkulacja osłony termometrycznej

W aplikacjach krytycznych zaleca się dokonanie kalkulacji osłony wg Dittrich/Klotter. Opcja ta jest oferowana przez firmę WIKA.

Uwaga: ASME PTC 19.3 TW-2016 jest niedostępna dla modelu TR10-C.

Więcej informacji na temat kalkulacji osłon termometrycznych znajduje się w informacji technicznej IN 00.15.

Dane do zamówienia

Model / ochrona przeciwybuchowa / inne zatwierdzenia, certyfikaty / sensor / klasa dokładności, zakres zastosowania sensora / przyłącze / wejście kablowe / przetwornik / przyłącze do szyjki przedłużeniowej / średnica osłony termometrycznej / przyłącze procesowe / materiał osłony termometrycznej / długość zanurzeniowa / długość szyjki / certyfikaty / opcjonalnie

© 2003 WIKA Alexander Wiegand SE & Co. KG, wszelkie prawa zastrzeżone.
Specyfikacje i wymiary podane w niniejszej karcie przedstawiają stan konstrukcyjny aktualny w momencie wydruku.
Istnieje możliwość wprowadzenia modyfikacji i zmian specyfikacji materiałowej bez wcześniejszego powiadomienia.

Certyfikaty/ świadectwa

Rodzaj certyfikatu	Dokładność pomiaru	Certyfikat materiałowy ¹⁾
Certyfikat fabryczny 2.2	x	x
Certyfikat sprawdzenia 3.1	x	x
Certyfikat kalibracji DKD/ DAkkS	x	-

Różne certyfikaty można łączyć.

1) Osłona termometryczna



WIKAL Polska spółka z ograniczoną odpowiedzialnością sp. k.
ul. Łęgska 29/35
87-800 Włocławek
Tel.: (+48) 54 23 01 100
Fax: (+48) 54 23 01 101
E-mail: info@wikapolska.pl
www.wikapolska.pl