

# Sistema de deshumidificación de gas Para los equipos rellenos con gas SF<sub>6</sub> durante su funcionamiento Modelo GAD-2000

Hoja técnica WIKA SP 63.14

## Aplicaciones

Reducción del contenido de humedad en los equipos rellenos con gas SF<sub>6</sub> durante su funcionamiento

## Características

- Garantizar la seguridad de la planta mediante un doble sistema de seguridad
- Reducción eficaz de los costes de mantenimiento de los equipos llenos de gas SF<sub>6</sub> (deshidratación del gas durante el funcionamiento)
- Uso de dos filtros paralelos (modelo GPF-10) para altas capacidades de absorción de agua
- Requiere poco mantenimiento
- Manejo fácil e intuitivo a través de una pantalla táctil de 7"



Unidad de secado de gas, modelo GAD-2000

## Descripción

### Humedad en equipos rellenos con gas SF<sub>6</sub>

En los equipos de conmutación de media y alta tensión de la red eléctrica, el gas SF<sub>6</sub> es un medio de aislamiento muy útil para la extinción del arco eléctrico durante la conmutación.

La realidad suele ser diferente, ya que el gas SF<sub>6</sub> absolutamente puro se encuentra en muy pocos equipos. Dependiendo de la cantidad de reactivos disponibles, siendo la humedad el más frecuente, se generan sustancias de descomposición altamente tóxicas tras la aplicación de energía. Además, los productos de descomposición no sólo atacan fuertemente las superficies de los depósitos, sino que también reducen progresivamente la rigidez dieléctrica de los materiales de aislamiento de la instrumentación.

### Deshumidificación de gas en plantas en funcionamiento

El sistema de deshidratación de gases, modelo GAD-2000, puede reducir el contenido de humedad de los equipos rellenos con gas SF<sub>6</sub>. El sistema extrae el gas, lo seca de manera autónoma y luego lo devuelve a la cámara de gas. El doble sistema de seguridad compuesto por un controlador de seguridad SIL2 implementado y una indicación de estado del densímetro permite una ejecución sin riesgos y sin problemas durante el funcionamiento del centro de conmutación.

Opcionalmente, el sistema de deshumidificación de gas puede equiparse con un módulo GSM para la transmisión de datos al terminal móvil del operador. Se transmite, por ejemplo, información sobre el tiempo restante estimado del proceso o los valores de humedad actuales en la cámara de gas, así como información sobre las operaciones de servicio necesarias, como la sustitución del filtro.

## Datos técnicos

### Alimentación de corriente

Alimentación de corriente	
Estándar	AC 360 ... 400 V, trifásica, 50/60 Hz
Opción 1	AC 220 ... 265 V, trifásica, 50/60 Hz
Opción 2	AC 190 ... 230 V, trifásica, 50/60 Hz

### Compresor sin aceite (gas SF<sub>6</sub>)

Compresor sin aceite (gas SF <sub>6</sub> )	
Caudal de gas	4,4 m <sup>3</sup> /h (con presión de aspiración media)
Presión de salida	11 bar abs.

### Compresor de vacío sin aceite (gas SF<sub>6</sub>)

Compresor de vacío sin aceite (gas SF <sub>6</sub> )	
Caudal de gas	3,6 m <sup>3</sup> /h
Vacío final	< 5 mbar abs.

### Bomba de vacío (aire)

Bomba de vacío (aire)		
Estándar	sin bomba de vacío para aire	
Opción	Caudal de gas	6,0 m <sup>3</sup> /h
	Vacío final	< 2 mbar abs.

### Sistema de filtro

Sistema de filtro	
Clase de filtro	Filtro 3 en -1 (modelo GPF-10), compuesto por: tamiz molecular, óxido de aluminio, filtro de partículas de 1 µm Absorción de: <ul style="list-style-type: none"><li>■ Sustancias sólidas</li><li>■ Humedad</li><li>■ Productos de descomposición (HF, SO<sub>2</sub>, SOF<sub>2</sub>, SO<sub>2</sub>F<sub>2</sub>, SF<sub>4</sub>)</li></ul>
Cantidad de filtros	2
Capacidad de absorción de agua	2 x 75 g
Presión máx.	50 bar abs.

### Depósito incorporado

Depósito incorporado	
Volumen	15 l
Presión máx.	16 bar abs.

### Módulo GSM

Módulo GSM	
Estándar	sin módulo GSM
Opción	Módulo GSM para transmitir información de datos relevantes al terminal móvil

### Sistemas de seguridad

Sistemas de seguridad	
Estándar	Control de seguridad: Basado en componentes SIL 2
	Dispositivo de alarma de gas SF <sub>6</sub> : 0 ... 2.000 ppm <sub>v</sub> , basado en tecnología IR
Opción	Consulta adicional de estado del densímetro

### Conexiones

- Conexión a la cámara de gas: DN 8 hembra, latón, rango de presión 0... 10 bar abs. (CON1)
- Conexión para compresor externo: DN 8 macho, latón (CON2)
- Conexión de llenado para depósito de almacenamiento interno: DN 8 macho, latón, rango de presión 0 ... 50 bar abs. (CON3)
- Conexión para bomba de vacío externa: DN 8 macho, latón (CON4)

### Elemento de mando

Pantalla táctil de 7"

### Rango de medición humedad de gas SF<sub>6</sub>

-50 ... +30 °C punto de rocío atmosférico (Td, atm)

### Temperatura ambiente admisible

Temperatura ambiente: 5 ... 40 °C

Temperatura de almacenamiento: -20 ... +60 °C

### Humedad del aire admisible

< 95 % h.r. (sin condensación)

### Índice de protección

IP42

### Peso

aprox. 275 kg con depósito vacío de 15 litros

### Neumáticos

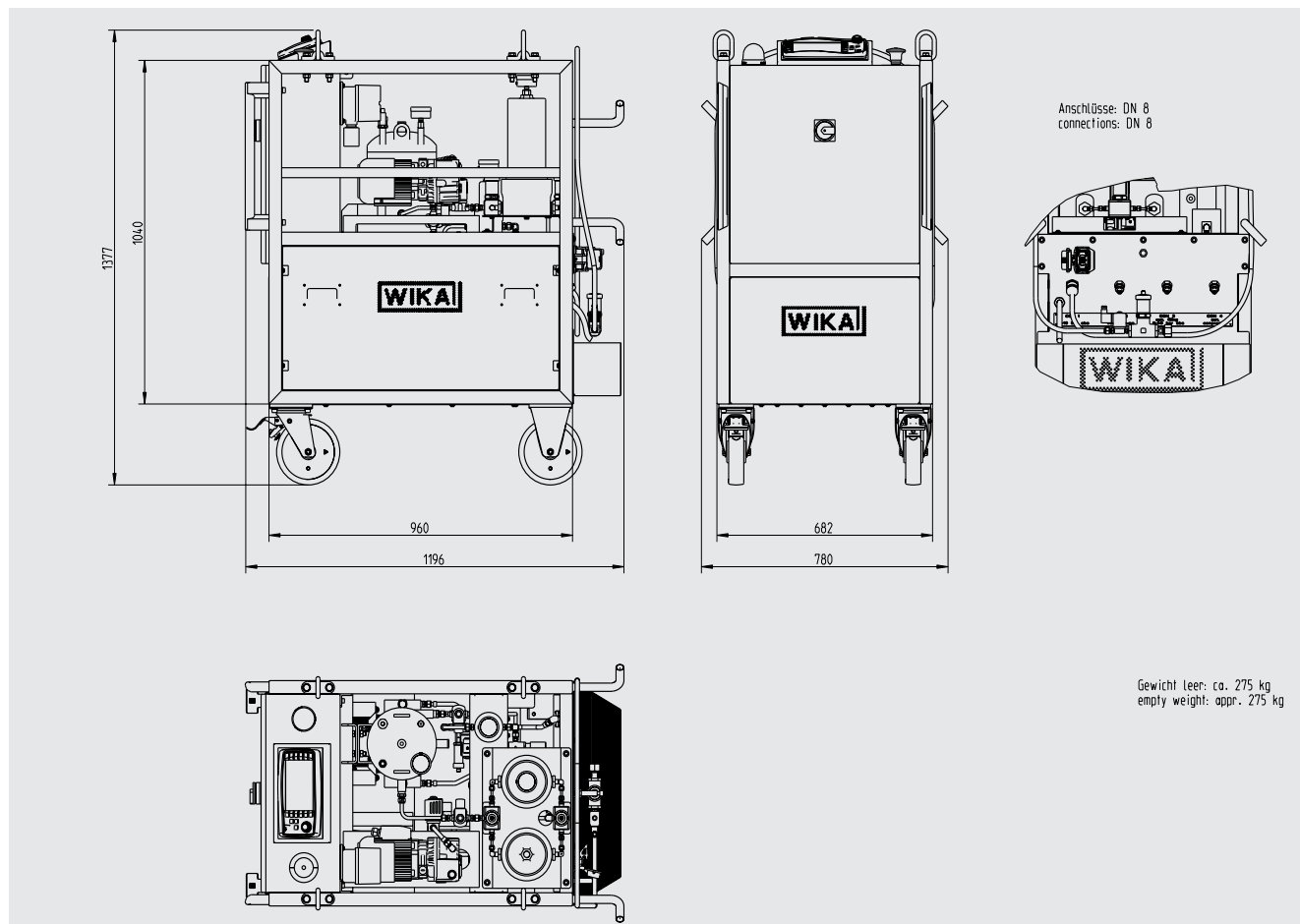
Goma maciza, Ø 200 mm, con protección antivuelco

## Homologaciones

Logo	Descripción	País
CE	<b>Declaración de conformidad UE</b>	Unión Europea
	Directiva CEM, EN 61326 Emisión (grupo 1, clase B) y resistencia a interferencias (ámbito industrial)	
	Directiva RoHS	
	Directiva de máquinas	

→ Para homologaciones y certificaciones, véase el sitio web

## Dimensiones



## Accesorios

Mangueras			
Ancho nominal	Conexión de la bombona de gas	Longitud	Número de orden
DN 8	W21.80x1/14" – DIN 477 N° 6	3 m	14292056
		5 m	14292082
	1" – DIN 477 N° 8	3 m	14292085
		5 m	14292087
DN 20	W21.80x1/14" – DIN 477 N° 6	3 m	14292023
		5 m	14292034
	1" – DIN 477 N° 8	3 m	14292036
		5 m	14292046

Adaptador	Número de orden
DN 8 (macho) a DN 20 (hembra), latón	14096583
DN 8 (hembra) a DN 20 (macho), latón	14284870

Repuestos y kits de servicio	Número de orden
Aceite para bomba de vacío, 1 litro	14199926
Elemento de filtro para GPF-10	14118800
Elemento de filtro para filtro de partículas	14140385
Kit de servicio para compresor (gas SF <sub>6</sub> )	Sobre demanda (se requiere número de serie del sistema)
Kit de servicio para compresor de vacío (gas SF <sub>6</sub> )	Sobre demanda (se requiere número de serie del sistema)
Kit de servicio para bomba de vacío (aire)	Sobre demanda (se requiere número de serie del sistema)
Cubierta para lluvia, modelo GAD-2000	14328427

© 03/2019 WIKA Alexander Wiegand SE & Co.KG, todos los derechos reservados.  
 Los datos técnicos descritos en este documento corresponden al estado actual de la técnica en el momento de la publicación.  
 Nos reservamos el derecho de modificar los datos técnicos y materiales.

