

Indicatore di densità gas Modello GDI 233.52.100, con riempimento di gas

Scheda tecnica WIKA SP 60.03

Applicazioni

- Indicatore di densità del gas in contenitori di SF₆ (lettura locale)
- Per installazioni esterne

Caratteristiche distintive

- Manometro a molla tubolare modificato
- Parti a contatto con il fluido: acciaio inox
- A tenuta ermetica, con nessuna influenza causata dalle fluttuazioni della pressione atmosferica e dalle differenze di altitudine
- Numero di serie
- Compensato in temperatura



Indicatore di densità gas, modello GDI 233.52.100

Descrizione

Dimensione nominale in mm

100

Precisione (in relazione al campo di misura)

±1 % a temperatura ambiente +20 °C

±2,5% nel campo di temperatura ambiente -20 ... +60 °C, interpolazione lineare intermedia

Campi scala

Tutte le scale standard e le scale +/- con un campo di misura di min. 1,6 bar e max. 25 bar (pressione del gas SF₆ a +20°C)

Pressione di taratura P_E

Secondo le specifiche d'ordine, compensazione secondo la teoria dell'Ing. R. Döring, KALI AG.

Temperature consentite

-20 ... +60 °C

Attacco al processo

Acciaio inox, attacco al processo inferiore (LM)

G ½ B (maschio) simile a EN 837

Esagono chiave 22 mm

Elemento di misura

Acciaio inox, saldato

Movimento

Acciaio inox

Lamella bimetallica per compensazione della temperatura

Quadrante

Alluminio, sezione rosso-verde secondo specifiche con numero di serie

Indice

Alluminio, nero

Custodia

Acciaio inox,

Tenuta di gas: tasso di perdita $\leq 1 \cdot 10^{-5}$ mbar · l / s

Metodo di prova: spettrometria della massa d'elio

Riempimento: azoto secco

Trasparente

Vetro multistrato di sicurezza

Anello a baionetta

Anello a baionetta, in acciaio inox

fissato con un punto di saldatura

Grado di protezione

IP 65 secondo EN 60529 / IEC 529 / NEMA 4

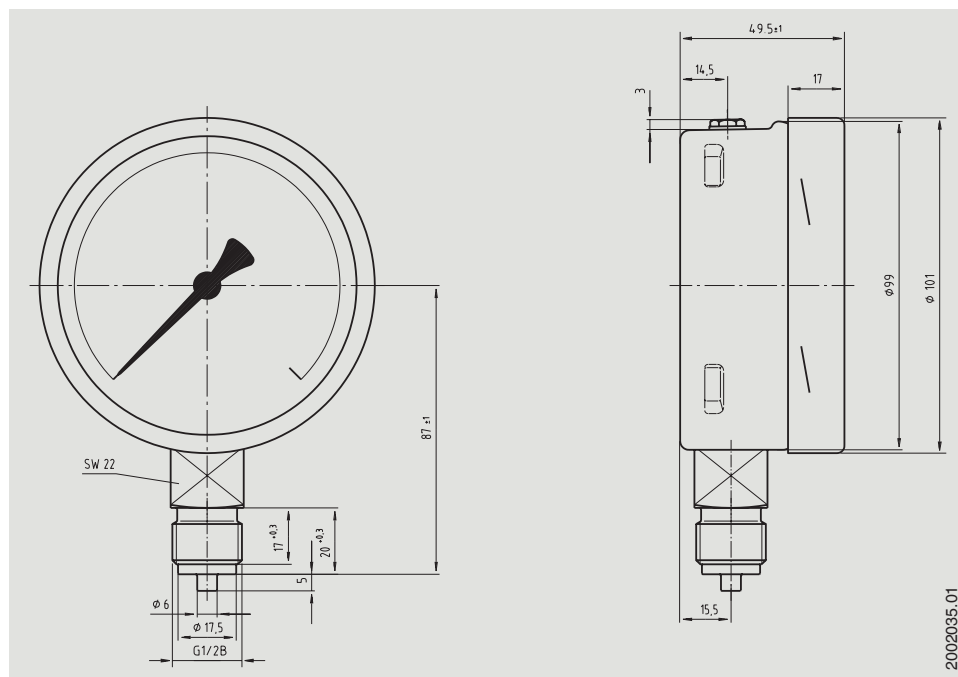
Peso

circa 1,0 kg

Opzioni

- Altre posizioni e tipologie di attacchi al processo
- Trasparente acrilico
- Riempimento per cassa con olio siliconico
- Compensazione per miscele di gas

Dimensioni in mm



Informazioni per l'ordine

Modello / Diametro nominale / Campo scala / Dimensioni attacco / Posizione attacco / Pressione di riempimento / Pressione di taratura / Opzioni

© 2014 WIKA Alexander Wiegand SE & Co. KG, tutti i diritti riservati.

Le specifiche tecniche riportate in questo documento rappresentano lo stato dell'arte al momento della pubblicazione.

Ci riserviamo il diritto di apportare modifiche alle specifiche tecniche ed ai materiali.



WIKAI Italia Srl & C. Sas
Via G. Marconi, 8
20020 Arese (Milano)/Italia
Tel. +39 02 93861-1
Fax +39 02 93861-74
info@wika.it
www.wika.it