

Manomètre différentiel avec contacts électriques

Pour l'industrie du process, haute surpression admissible jusqu'à 40, 100, 250 ou 400 bar

Types DPGS43HP.1x0

Fiche technique WIKA PV 27.13



pour plus d'agréments,
voir page 9

switchGAUGE

Applications

- Contrôle et régulation de process
- Surveillance d'installations et commutation de circuits
- Pour des points de mesure avec une surpression différentielle élevée et/ou des pressions de service élevées (pressions statiques), également pour des environnements corrosifs
- Indication analogique locale facile à consulter, sans alimentation électrique requise
- Surveillance et contrôle de pompe, contrôle d'encrassement de filtre, mesure de niveau dans des réservoirs fermés

Particularités

- Etendues de mesure de pression différentielle à partir de 0 ... 60 mbar
- Pression de service (pression statique) et surpression admissible élevées, au choix jusqu'à 40, 100, 250 ou 400 bar
- Liquide amortisseur de l'élément de mesure contre les changements de pression soudains
- Instruments avec contacts inductifs pour une utilisation en zones explosives
- Instruments avec contact électrique pour applications PLC



Manomètre différentiel type DPGS43HP.100 avec contact électrique type 821.21

Description

Le manomètre switchGAUGE type DPGS43HP.1x0 peut être utilisé partout où la pression du process doit être affichée localement et où il est nécessaire en même temps de commuter des circuits.

Les contacts électriques ouvrent ou ferment des circuits en fonction de la position de l'aiguille et donc de l'indication de l'instrument de mesure. Les contacts électriques sont réglables sur l'étendue totale de l'échelle de mesure (voir DIN 16085) et ils sont montés essentiellement au-dessous du cadran, mais également en partie au-dessus du cadran. L'aiguille de l'instrument (l'aiguille indiquant la mesure actuelle) se déplace librement sur la totalité de la gamme, indépendamment du réglage.

L'indicateur de la valeur de consigne peut être réglé à l'aide d'une clé de réglage amovible dans le voyant.

Les contacts électriques constitués de plusieurs contacts peuvent également être réglés sur une valeur de seuil identique. Le contact est déclenché lorsque l'aiguille se déplace en dessous ou au-dessus du point de seuil désiré.

Le manomètre est fabriqué conformément à la norme DIN 16085 et satisfait à toutes les exigences des normes pertinentes (EN 837-3) et à la réglementation de l'indication sur site de la pression de service des cuves sous pression. Comme contacts électriques, des contacts secs magnétiques, des commutateurs Reed, des contacts inductifs ou électroniques sont disponibles. Les contacts inductifs peuvent être utilisés en zone explosive. Pour déclencher des automates programmables industriels (PLC), il est possible d'utiliser des contacts électroniques et des commutateurs Reed.

Spécifications

Types DPGS43HP.100 et DPGS43HP.160	
Version	Surpression admissible maximale de chaque côté, pressions nominales PN 40, 100, 250 ou 400, le fluide de remplissage du système de mesure agit comme amortisseur de l'affichage. Résistance à la surpression selon EN 837-3.
Diamètre en mm	<ul style="list-style-type: none"> ■ 100 ■ 160
Classe de précision	1,6 En option : 1,0 sur demande (version Monel : 2,5)
Etendues de mesure	Instruments en PN 40 et PN 100 : <ul style="list-style-type: none"> ■ De 0 ... 60 mbar à 0 ... 250 mbar (cellule de mesure □ 140) ■ De 0 ... 0,25 bar à 0 ... 40 bar (cellule de mesure □ 82) Instruments en PN 250 : <ul style="list-style-type: none"> ■ De 0 ... 60 mbar à 0 ... 250 mbar (cellule de mesure □ 140) ■ De 0 ... 0,4 bar à 0 ... 40 bar (cellule de mesure □ 82) Instruments en PN400 : De 0 ... 0,4 bar à 0 ... 40 bar (cellule de mesure □ 86) Dimensions de l'élément de mesure, voir page 11 autres unités (par exemple psi, kPa) disponibles ou toutes les étendues équivalentes pour le vide et le vide-pression
Balance	Echelle simple En option : <ul style="list-style-type: none"> ■ Echelle double ■ Conception de l'échelle (par exemple pression linéaire ou incrémentation de racine carrée)
Réglage du point zéro	Au moyen d'un dispositif de réglage
Plages d'utilisation	
Charge statique	Valeur pleine échelle
Charge dynamique	0,9 x valeur pleine échelle Observer les recommandations édictées pour l'utilisation d'instruments de mesure de pression mécanique selon la norme EN 837-2
Surpression admissible et pression de service maximale (pression statique)	De chaque côté maximum 40, 100, 250 ou 400 bar
Position du plongeur	Raccord vertical En option : <ul style="list-style-type: none"> ■ Plongeur arrière ■ Raccord à 12 heures
Raccord pression	<ul style="list-style-type: none"> ■ G ½ B femelle ■ G ½ B (mâle) ■ ½ NPT mâle ■ Raccord process différentiel selon EN 61518 Autres raccords process par des filetages femelles ou mâles sur demande
Température admissible ¹⁾	
Fluide	-20 ... +100 °C En option : Température du fluide > 100 °C sur demande
Ambiante	-20 ... +60 °C En option : Température ambiante -40 ... +60 °C (remplissage à l'huile de silicone)
Effet de la température	Lorsque la température du système de mesure dévie de la température de référence (+20 °C) : max. ±0,5 %/10 K de la valeur pleine échelle
Remplissage de boîtier	Sans En option : Avec remplissage de boîtier

¹⁾ Pour les zones explosives, les températures admissibles du contact type 831 vont s'appliquer exclusivement (voir page 6). Celles-ci ne doivent pas être dépassées non plus sur l'instrument (pour plus de détails, voir le mode d'emploi). Si nécessaire, il faut prendre des mesures pour le refroidissement (par exemple siphon, soupape d'instrumentation etc.).

Types DPGS43HP.100 et DPGS43HP.160	
Mise à l'atmosphère des chambres de mesure	<ul style="list-style-type: none"> ■ Instruments en PN 40 et 100 : pour échelles de mesure $\leq 0,16$ bar (en option pour échelles de mesure $\geq 0,25$ bar) ■ Instruments en PN 250 et 400 : standard pour échelles de mesure $\leq 0,25$ bar (en option pour échelles de mesure $\geq 0,4$ bar) En option : Mise à l'atmosphère de la cellule de mesure pour échelles de mesure $\geq 0,25$ bar ou $\geq 0,4$ bar
Fluide de remplissage de l'élément de mesure	Huile silicone En option : Remplissage de la cellule de mesure avec un fluide spécial, par exemple pour l'utilisation dans des applications avec de l'oxygène Autres sur demande
Matériaux en contact avec le fluide	
Brides de mesure avec raccord process	Acier inox 316L
Éléments de pression	<ul style="list-style-type: none"> ■ $\leq 0,25$ bar : acier inox 1.4571 ■ $> 0,25$ bar : alliage NiCr (Inconel)
Cellule de mesure	Acier chromé
Mise à l'atmosphère des chambres de mesure	Acier inox 316L
Joints d'étanchéité	FPM/FKM
Matériaux non en contact avec le fluide	
Vis de raccordement de la bride	<ul style="list-style-type: none"> ■ PN 40 / 100 : acier inox ■ PN 250 / 400 : acier, protégé contre la corrosion
Boîtier, mouvement, lunette baïonnette	Acier inox
Cadran	Aluminium, blanc, inscriptions en caractères noirs
Aiguille	Aluminium, noir
Voyant	Verre de sécurité feuilleté
Indice de protection selon CEI/EN 60529	IP54 ¹⁾ En option : IP65 avec liquide de remplissage
Installation	Selon les symboles apposés : \oplus pression élevée, \ominus pression basse <ul style="list-style-type: none"> ■ Conduits rigides ■ Orifices de montage percés dans l'arrière de la cellule de mesure En option : <ul style="list-style-type: none"> ■ Collettes avant pour montage panneau ■ Potence de fixation pour montage sur paroi ou sur tuyauterie
Raccordement électrique	Boîtier de raccordement, PA 6, noir Selon groupe d'isolation VDE 0110 C/250 V Presse-étoupe M20 x 1,5 Réducteur de traction 6 bornes à vis + PE pour section transversale du conducteur de 2,5 mm ² Pour les dimensions, voir page 10 autres sur demande

1) Indice de protection IP54 avec exécution de sécurité et raccord arrière excentré.

Autres exécutions

Parties en contact avec le fluide fabriquées en matériau spécifique (Monel, revêtement PTFE)

Contacts électriques

Contact sec magnétique type 821

- Pas de relais ni d'alimentation électrique requis
- Commutation directe jusqu'à 250 V, 1 A
- Jusqu'à 4 contacts par instrument de mesure

Contact inductif type 831

- Convient pour un usage en zone explosive avec l'unité de commande correspondante (type 904.xx)
- Longue durée de vie grâce au capteur sans contact
- Influence faible sur la précision d'indication
- Commutation à sécurité intégrée à des fréquences de commutation élevées
- Insensible à la corrosion
- Disponible également en exécution de sécurité
- Jusqu'à 3 contacts par instrument de mesure

Contact électrique type 830 E

- Pour le déclenchement direct d'un automate programmable industriel
- Système à 2 fils (option: système à 3 fils)
- Longue durée de vie grâce au capteur sans contact
- Influence faible sur la précision d'indication
- Commutation à sécurité intégrée à des fréquences de commutation élevées
- Insensible à la corrosion
- Jusqu'à 3 contacts par instrument de mesure

Commutateur Reed type 851

- Pas de relais ni d'alimentation électrique requis
- Commutation directe jusqu'à 250 V, 1 A
- Pour le déclenchement direct d'un automate programmable industriel
- Ne s'use pas en raison de l'absence de contact
- Diam. 100 : jusqu'à deux contacts inverseurs par instrument de mesure ;
Diam. 160 : jusqu'à un contact inverseur par instrument de mesure (tensions de commutation < 50 VAC et < 75 VDC, le contact électrique ne peut pas être réglé depuis l'extérieur)

Fonction de commutation

La fonction de commutation du contact est indiquée par l'indice de fonctionnement 1, 2 ou 3

Type 8xx.1 : Normalement ouvert (l'aiguille se déplace dans le sens des aiguilles d'une montre)

Type 8xx.2 : Normalement fermé (l'aiguille se déplace dans le sens des aiguilles d'une montre)

Types 821.3 et Contact inverseur ; un contact se ferme et 851.3 : un contact s'ouvre simultanément lorsque l'aiguille atteint le point de seuil

Pour plus d'informations sur les contacts électriques, veuillez vous référer à la fiche technique AC 08.01

Autres exécutions

- Contact type 821 à circuit séparé
- Contact type 821 comme contact inverseur (s'ouvre ou se ferme simultanément au point de commutation)
- Contact type 821 avec surveillance de rupture de câble (résistance parallèle 47 kΩ et 100 kΩ)
- Contacts fixes, sans verrouillage du réglage du contact
- Réglage du contact plombé
- Réglage du contact fixé par clé

Spécifications pour les instruments avec contact sec magnétique type 821

Intervalle de mesure	Diamètre	Nombre maximum de contacts	Courant de commutation plage I
≤ 60 mbar	100, 160	2	0,02 ... 0,3 A
> 100 mbar	100, 160	4	0,02 ... 0,3 A

La plage de réglage des contacts recommandée est comprise entre 25 et 75 % de l'échelle de mesure (0 ... 100 % sur demande).
Matériau de contact (standard) : argent-nickel, plaqué or

Réglage des contacts

L'espace minimal recommandé entre deux contacts est de 20 % de l'intervalle de mesure.

L'écart fixe est de 2 ... 5 % (typiquement).

Caractéristiques	Instruments non remplis	Instruments remplis
	Charge résistive	Charge résistive
Tension nominale de fonctionnement U_{eff}	≤ 250 V	≤ 250 V
Courant de service nominal Courant de démarrage Courant de coupure Courant continu	≤ 0,5 A ≤ 0,5 A ≤ 0,3 A	≤ 0,5 A ≤ 0,5 A ≤ 0,3 A
Pouvoir de coupure	≤ 30 W / ≤ 50 VA	≤ 20 W / ≤ 20 VA

Pouvoir de coupure recommandé avec charges résistives et inductives

Tension de fonctionnement	Instruments non remplis			Instruments remplis		
	Charge résistive		Charge inductive	Charge résistive		Charge inductive
	Courant continu	Courant alternatif	cos φ > 0,7	Courant continu	Courant alternatif	cos φ > 0,7
220 VDC / 230 VAC	100 mA	120 mA	65 mA	65 mA	90 mA	40 mA
110 VDC / 110 VAC	200 mA	240 mA	130 mA	130 mA	180 mA	85 mA
48 VDC / 48 VAC	300 mA	450 mA	200 mA	190 mA	330 mA	130 mA
24 VDC / 24 VAC	400 mA	600 mA	250 mA	250 mA	450 mA	150 mA

Spécifications pour les instruments avec contact inductif type 831

Intervalle de mesure	Diamètre	Nombre maximum de contacts
≤ 60 mbar	100, 160	2
> 100 mbar	100, 160	3

La plage de réglage des contacts recommandée est comprise entre 10 et 90 % de l'échelle de mesure (0 ... 100 % sur demande).

Réglage de contacts sur un point de consigne identique

Jusqu'à 2 contacts peuvent être réglés sur un point de consigne identique. Pour une version à 3 contacts, ceci n'est pas possible. Le contact de gauche (n° 1) ou de droite (n° 3) peuvent ne pas être réglés sur le même point de consigne que les 2 autres contacts. Le déplacement requis est d'environ 30°, en option vers la droite ou vers la gauche.

Exécutions de contacts disponibles

- 831-N
- 831-SN, exécution de sécurité ¹⁾
- 831-S1N, exécution de sécurité ¹⁾, signal inversé

¹⁾ n'utiliser qu'avec un amplificateur isolant correspondant (type 904.3x)

Plages de température admissibles

T6	T5 ... T1	T135 °C
-20 ... +60 °C	-20 ... +70 °C	-20 ... +70 °C

Pour plus d'informations concernant les zones explosives, voir le mode d'emploi.

Amplificateurs d'isolation et unités de contrôle associés

Type	Version	Version Ex
904.28 KFA6 - SR2 - Ex1.W	1 contact	oui
904.29 KFA6 - SR2 - Ex2.W	2 contacts	oui
904.30 KHA6 - SH - Ex1	1 contact	oui - équipement de sécurité
904.33 KFD2 - SH - Ex1	1 contact	oui - équipement de sécurité
904.25 MSR 010-I	1 contact	non
904.26 MSR 020-I	2 contacts	non
904.27 MSR 011-I	Contrôle à deux points	non

Spécifications pour les instruments avec contact électronique type 830 E

Intervalle de mesure	Diamètre	Nombre maximum de contacts
≤ 60 mbar	100, 160	2
> 100 mbar	100, 160	3

La plage de réglage des contacts recommandée est comprise entre 10 et 90 % de l'échelle de mesure (0 ... 100 % sur demande).

Réglage de contacts sur un point de consigne identique

Jusqu'à 2 contacts peuvent être réglés sur un point de consigne identique. Pour une version à 3 contacts, ceci n'est pas possible. Le contact de gauche (n° 1) ou de droite (n° 3) peuvent ne pas être réglés sur le même point de consigne que les 2 autres contacts. Le déplacement requis est d'environ 30°, en option vers la droite ou vers la gauche.

Caractéristiques	
Exécution de contact	Normalement ouvert, normalement fermé
Type de sortie	Transistor PNP
Tension de fonctionnement	10 ... 30 VDC
Ondulation résiduelle	10 % maximum
Courant à vide	≤ 10 mA
Courant de commutation	≤ 100 mA
Courant résiduel	≤ 100 µA
Baisse de tension (avec $I_{max.}$)	≤ 0,7 V
Protection contre l'inversion de polarité	U_B conditionnelle (le commutateur de sortie 3 ou 4 ne doit jamais être réglé directement sur moins)
Protection anti-inductive	1 kV, 0,1 ms, 1 kΩ
Fréquence d'oscillateur	env. 1.000 kHz
EMC	selon EN 60947-5-2

Spécifications pour les instruments avec commutateur Reed type 851

Intervalle de mesure	Diamètre	Nombre maximum de contacts
≥ 60 mbar	100, 160	2









Pouvoir de coupure P_{\max} 60 W / 60 VA

Courant de commutation 1 A

Caractéristiques	
Exécution de contact	Contact inverseur
Type de contact	Bistable
Tension de commutation max.	250 VAC/VDC
Tension de commutation mini.	Pas nécessaire
Courant de commutation	AC/DC 1 A
Courant de commutation mini.	Pas nécessaire
Courant de transport	AC/DC 2 A
cos φ	1
Pouvoir de coupure	60 W/ VA
Résistance de contact (statique)	100 m Ω
Résistance d'isolation	10 ⁹ Ω
Tension de claquage	1.000 VDC
Durée de commutation y compris rebondissement de contact	4,5 ms
Matériau du contact	Rhodium
Ecart	3 ... 5 %

- Les valeurs limites suivantes ne doivent pas être dépassées.
- Si on utilise deux contacts, ces derniers ne peuvent être réglés sur la même valeur. Suivant la fonction de commutation, un écart minimal de 15 à 30° est requis.
- La plage de réglage des contacts est comprise entre 10 et 90 % de l'échelle de mesure.
- La fonction de commutation peut être réglée lors de la production, de sorte que le contact reed va agir exactement au point de commutation requis. Pour ce faire, il est impératif de spécifier la direction de commutation dès la commande.

Agréments

Logo	Description	Pays
 	Déclaration de conformité CE <ul style="list-style-type: none"> ■ Directive CEM ■ Directive basse tension ■ Directive RoHS ■ Directive ATEX (directive) ¹⁾ Zones explosives <ul style="list-style-type: none"> - Ex ia Gaz [II 2G Ex ia IIC T6/T5/T4 Gb] Poussière [II 2D Ex ia IIIB T135°C Db] 	Union européenne
 	IECEx (en option) ¹⁾ Zones explosives <ul style="list-style-type: none"> - Ex ia Gaz [Ex ia IIC T6/T5/T4 Gb] Poussière [Ex ia IIIB T135°C Db] 	International
	EAC (option) <ul style="list-style-type: none"> ■ Directive CEM ■ Directive basse tension ■ Zones explosives ¹⁾ 	Communauté économique eurasiatique
	GOST (option) Métrologie	Russie
-	MTSCHS (option) Autorisation pour la mise en service	Kazakhstan
	Ex Ukraine (option) ¹⁾ Zones explosives	Ukraine
	NEPSI (Option) ¹⁾ Zones explosives	Chine
-	CRN Sécurité (par exemple sécurité électrique, surpression, ...)	Canada

1) Seulement pour les instruments avec le type 831 et pas pour les instruments avec revêtement en PTFE

Certificats (option)

- Rapport de test 2.2 selon EN 10204 (par exemple fabrication conformément aux règles de l'art, précision d'indication)
- Certificat d'inspection 3.1 selon EN 10204 (par exemple pour la précision d'indication)

Agréments et certificats, voir site web

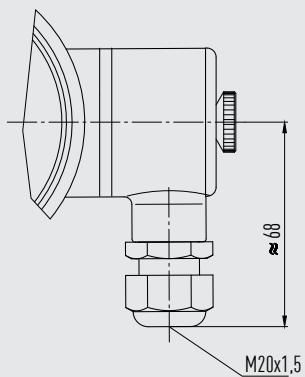
Accessoires

- Potence de fixation pour montage sur paroi ou sur tuyauterie
- Colletette arrière, acier inox, poli
- Potence de fixation pour montage sur paroi ou sur tuyauterie, acier laqué ou acier inox
- Joints d'étanchéité (type 910.17, voir fiche technique AC 09.08)
- Soupapes (types IV3x/IV5x, voir fiche technique AC 09.23)
- Séparateur à membrane

Dimensions en mm

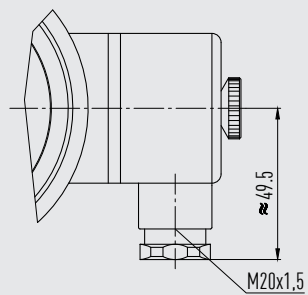
Boîtier de raccordement

Types de contact : 821 et 851



Utiliser seulement un câble ayant un diamètre de 5 à 10 mm

Contact types 831 ou 830 E

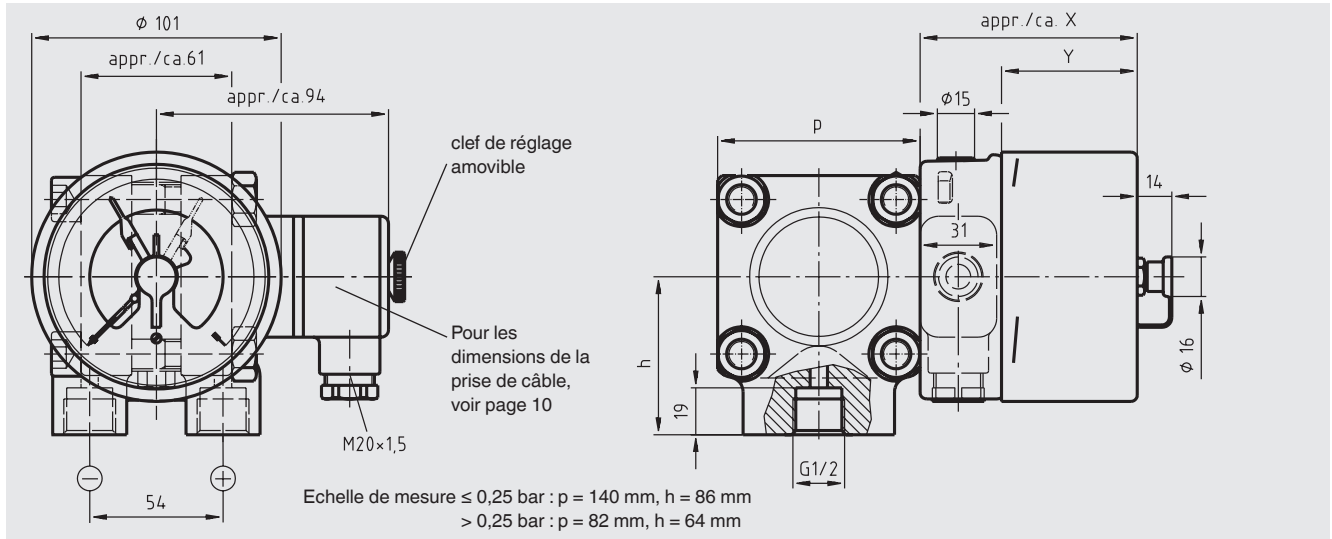


Utiliser seulement un câble ayant un diamètre de 7 à 13 mm

14336089.01

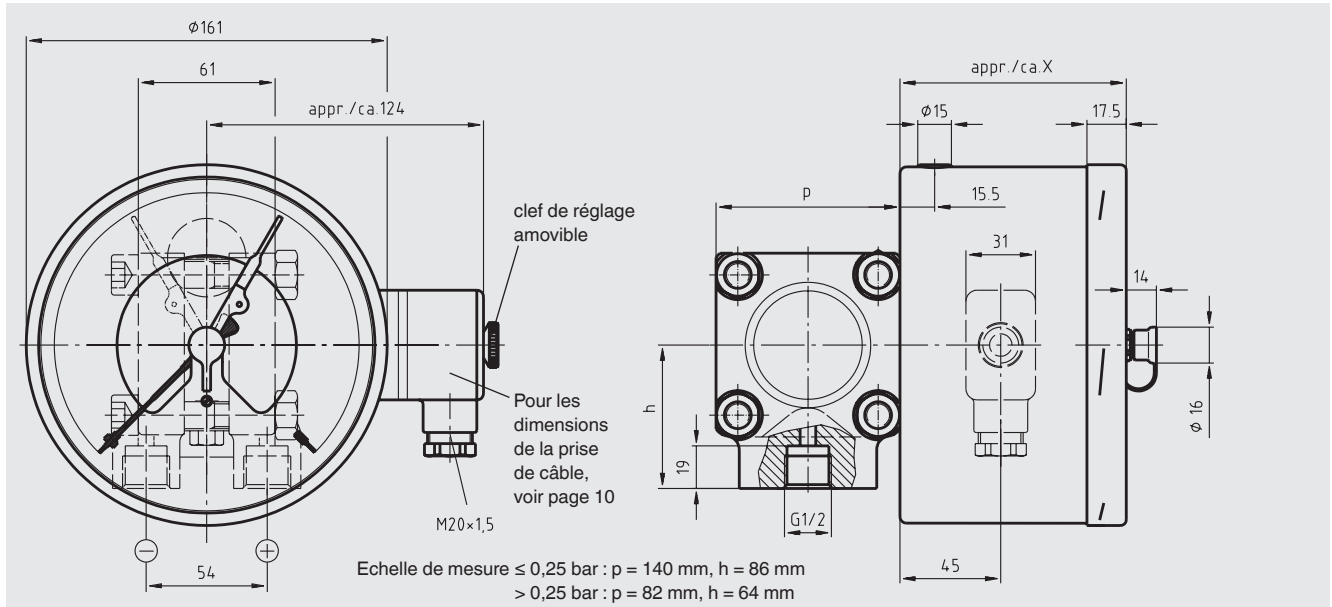
Dimensions en mm

switchGAUGE type DPGS43HP.100 avec contact électrique type 821, 831 ou 830 E



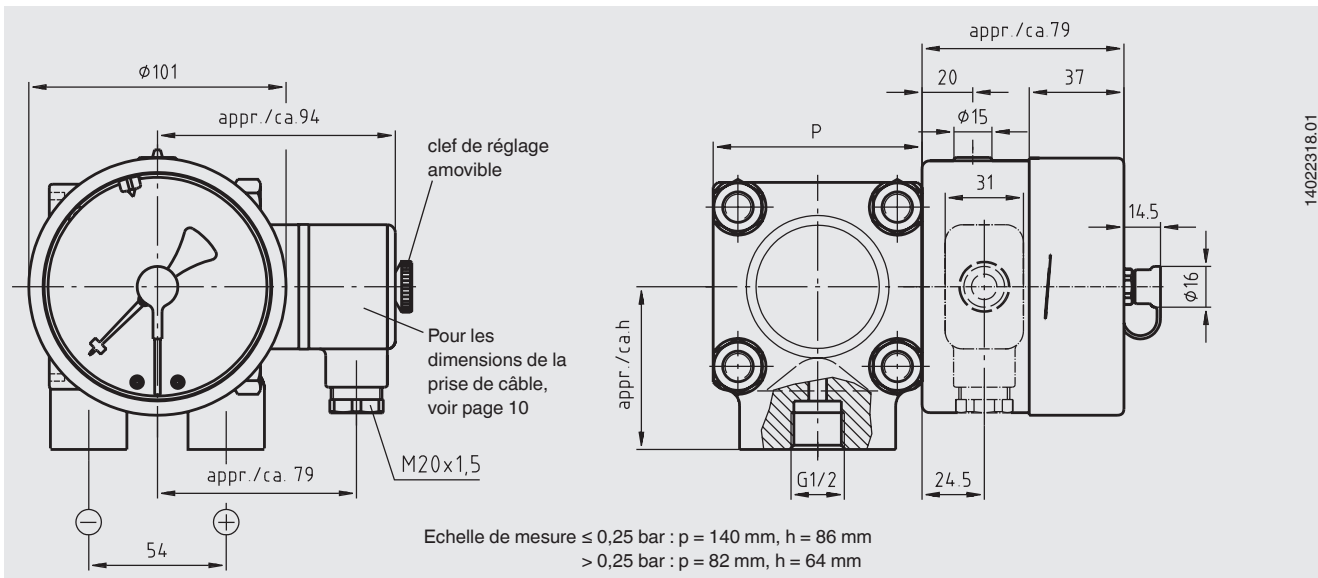
Type de contact	Dimensions en mm	
	X	Y
Contact unique ou double	97	55
Double contact (inverseur)	122	80
Triple contact	105	63
Quadruple contact	122	80

switchGAUGE type DPGS43HP.160 avec contact électrique type 821, 831 ou 830 E

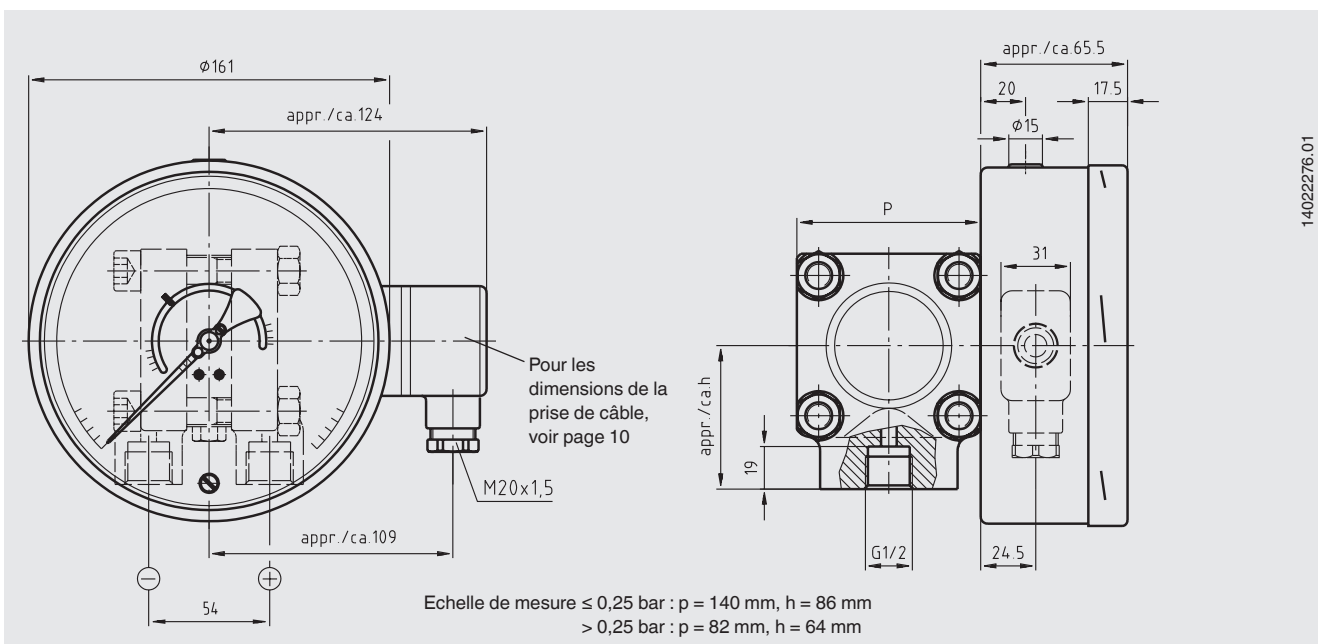


Type de contact	Dimensions en mm	
	X	Y
Contact unique ou double	102	
Double contact (inverseur)	116	
Triple contact	102	
Quadruple contact	116	

switchGAUGE type DPGS43HP.100 avec contact électrique type 851.3 ou 851.33



switchGAUGE type DPGS43HP.160 avec contact électrique type 851.3



Informations de commande

Type / Diamètre / Type de contact / Version de contact / Echelle de mesure / Version de l'échelle (pression linéaire ou incrémentation de racine carrée) / Pression de service maximale (pression statique) / Raccord process / Lieu du raccordement / Options

© 08/2010 WIKA Alexander Wiegand SE & Co. KG, tous droits réservés.
Les spécifications mentionnées ci-dessus correspondent à l'état actuel de la technologie au moment de l'édition du document.
Nous nous réservons le droit de modifier les spécifications et matériaux.



WIKAL Instruments S.A.R.L.
38 avenue du Gros Chêne
95220 Herblay
Tel. 0820 95 10 10 (0,15 €/mn)
Fax 0891 035 891 (0,35 €/mn)
info@wika.fr
www.wika.fr