

Schrägrohrmanometer Für die Luft- und Klimatechnik Typ A2G-30

WIKA Datenblatt PM 07.41



weitere Zulassungen
siehe Seite 3



Anwendungen

- Für trockene, saubere, nicht aggressive Gase, hauptsächlich Luft
- Überwachung von Ventilatoren, Gebläsen und Filtern in der Klima- und Reinraumtechnik

Leistungsmerkmale

- Einfacher Ein- und Ausbau
- Auslaufschutz
- Gut ablesbare Skala



Schrägrohrmanometer, Typ A2G-30

Beschreibung

Das Schrägrohrmanometer Typ A2G-30 ist speziell für Anwendungen in der Luft- und Klimatechnik konzipiert. Das Messgerät ermöglicht eine übersichtliche und gut ablesbare analoge Anzeige der Messwerte.

Das Schrägrohrmanometer A2G-30 ist mit einem Vorratsbehälter ausgestattet, um bei starker Erwärmung der Messflüssigkeit (z. B. bei starker Sonneneinstrahlung) die Volumenausdehnung der Messflüssigkeit aufzunehmen.

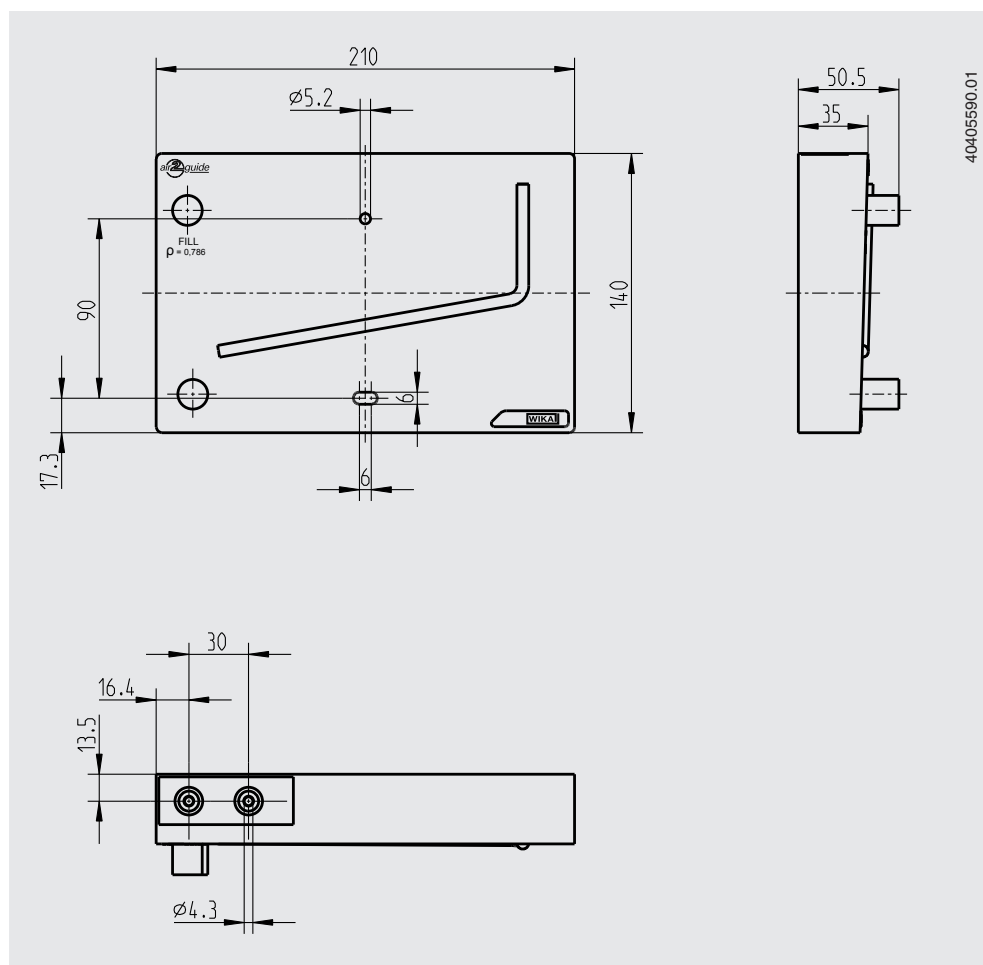
Über einen Bedienungsknopf kann eine Nullpunktkorrektur vorgenommen werden.

Zum Lieferumfang gehören Aufkleber zur Markierung der Druckgrenzen.



Technische Daten

Schrägrohrmanometer, Typ A2G-30	
Messbereich	0 ... 600 Pa, 0 ... 6 kPa, 0 ... 2,4 inWC, 0 ... 60 mmWC, 0 ... 6 mbar
Genauigkeit	5 Pa/25 Pa
Maximaler Druck	200 kPa (2 bar)
Prozessanschluss	Für Schläuche mit Innendurchmesser 4 mm
Gehäuseabdeckung	Kunststoff
Dichtung	NBR
Zulässige Temperatur	-40 ... +60 °C




Abmessungen in mm



Zubehör

Beschreibung	Bestellnummer
Füllflüssigkeit 30 ml 	40213714
Aufkleber 	40213731

Zulassungen

Logo	Beschreibung	Land
	EAC (Option) Einfuhrzertifikat	Eurasische Wirtschaftsgemeinschaft
	KazInMetr (Option) Metrologie, Messtechnik	Kasachstan
-	MTSCHS (Option) Genehmigung zur Inbetriebnahme	Kasachstan
	UkrSEPRO (Option) Metrologie, Messtechnik	Ukraine

Zertifikate/Zeugnisse (Option)

- 2.2-Werkszeugnis

Zulassungen und Zertifikate siehe Internetseite

Lieferumfang

- Schrägrührmanometer
- Befestigungsschrauben
- 30 ml Füllflüssigkeit
- Rote und grüne Drucklimitaufkleber

Bestellangaben

Typ / Einheit / Optionen

© 08/2008 WIKA Alexander Wiegand SE & Co. KG, alle Rechte vorbehalten.
Die in diesem Dokument beschriebenen Geräte entsprechen in ihren technischen Daten dem derzeitigen Stand der Technik.
Änderungen und den Austausch von Werkstoffen behalten wir uns vor.

