

Termomanômetro bimetalico Eco

Para medição de pressão e temperatura

Modelo THM10

WIKA folha de dados PM 01.24

Aplicações

- Sistemas de aquecimento
- Caldeiras combinadas com água quente e aquecimento

Características especiais

- Indicação combinada para pressão e temperatura
- Faixas de medição até 0 ... 10 bar [0 ... 150 psi] e 0 ... 120 °C [32 ... 248 °F]
- Válvula de bloqueio incluso no fornecimento



Fig. esquerda: THM10.063, montagem inferior
Fig. direita: Válvula de bloqueio

Descrição

O termomanômetro modelo THM10 combina a medição de pressão e de temperatura em um único instrumento. Isso permite o controle de ambas as medidas e em um único local de medição. Os elementos internos de medição - tubo Bourdon e mola bimetalica - proporcionam resultados confiáveis de medição.

Utilizando a válvula de bloqueio auto-vedante, o instrumento pode ser desmontado em qualquer momento e sem a necessidade de esvaziar o circuito de aquecimento primeiro. O termomanômetro bimetalico poderá ser fornecido com uma válvula de bloqueio como padrão. A WIKAL fabrica e qualifica este instrumento de acordo com as normas EN 837-1 e EN 13190.

Especificações

Informações básicas	
Padrão	
Pressão	EN 837-1 Para informações sobre a "Seleção, instalação, manuseio e operação de manômetros", ver as Informações Técnicas IN 00.05.
Temperatura	EN 13190
Dimensão nominal (DN)	■ Ø 63 mm [2 ½"] ■ Ø 80 mm [3"]
Local de conexão	■ Montagem inferior (radial) ■ Montagem traseira central
Visor	Plástico, transparente, encaixado na caixa
Caixa	Plástico, preto
Movimento	Liga de cobre

Elemento de medição	
Tipo de elemento de medição	
Pressão	Tubo Bourdon, tipo C
Temperatura	Bimetal helicoidal
Material	Liga de cobre

Especificações de exatidão	
Classe de exatidão	
Pressão	Classe 2,5 conforme EN 837-1
Temperatura	Classe 2 conforme EN 13190
Erro de temperatura (pressão)	Em caso de desvio das condições de referência no sistema de medição: $\leq \pm 0,4\%$ conforme 10 °C [$\leq \pm 0,4\%$ conforme 18 °F] do valor final da faixa
Condições de referência (pressão)	
Temperatura ambiente	+20 °C [+68 °F]

Faixas de medição para pressão

bar
0 ... 4
0 ... 6
0 ... 10

MPa
0 ... 0,4
0 ... 0,6
0 ... 1

psi
0 ... 60
0 ... 100
0 ... 150

Faixas de medição para temperatura

Faixa da escala em °C	Faixa de medição em °C	Intervalo da escala em °C	Valor de limite de erro ±°C
0 ... 120	20 ... 60	5	4

Outra faixa de escala sob consulta

Mais detalhes sobre: Faixas da escala			
Faixas de escala especiais		Outra faixa de escala sob consulta	
Unidade			
Pressão	<input type="checkbox"/> bar <input type="checkbox"/> MPa <input type="checkbox"/> psi		
Temperatura	<input type="checkbox"/> °C <input type="checkbox"/> °F		
Mostrador			
Escala de cor	Branco		
Posição da escala	Pressão	Top	
	Temperatura	Inferior	
Material	Plástico, preto		
Faixa especial	Escala ou mostradores customizados, p. ex.: com marcação em vermelho, arcos circulares ou setores circulares, sob consulta		
Ponteiro			
Ponteiro do instrumento	Pressão	Azul	
	Temperatura	Vermelho	
Material	Plástico		
Pino de limite do ponteiro	No ponto zero (apenas para escala de pressão)		

Conexão ao processo	
Padrão	<ul style="list-style-type: none"> ■ EN 837-1 ■ ISO 7 ■ ANSI/B1.20.1
Dimensão	
EN 837-1	G ¼ B, rosca macho
ISO 7	R ¼, rosca macho
ANSI/B1.20.1	¼ NPT, rosca macho
Material (partes molhadas)	
Conexão ao processo	Liga de cobre
Tubo Bourdon	Liga de cobre

Outras conexões ao processo sob consulta


Válvula de bloqueio	
Conexão ao instrumento	G ¼, rosca fêmea conforme EN 837-1
Conexão ao processo	<ul style="list-style-type: none"> ■ G ½ B, rosca macho conforme EN 837-1 ■ M20 x 1,5, rosca macho conforme EN 837-1 ■ R ½, rosca macho conforme ISO 7 ■ ½ NPT, rosca macho conforme ANSI/B1.20.1
Material (partes molhadas)	Liga de cobre

Condições de operação	
Temperatura de meio	-20 ... +80 °C [-4 ... +176 °F]
Temperatura ambiente	-20 ... +60 °C [-4 ... +140 °F]
Pressão de trabalho	
Estática	3/4 x final da escala
Flutuante	2/3 x final da escala
Curto tempo	final da escala
Grau de proteção conforme IEC/EN 60529	IP31

Aprovações

Logo	Descrição	País
-	CRN Segurança (p. ex.: segurança elétrica, sobrepressão, ...)	Canadá

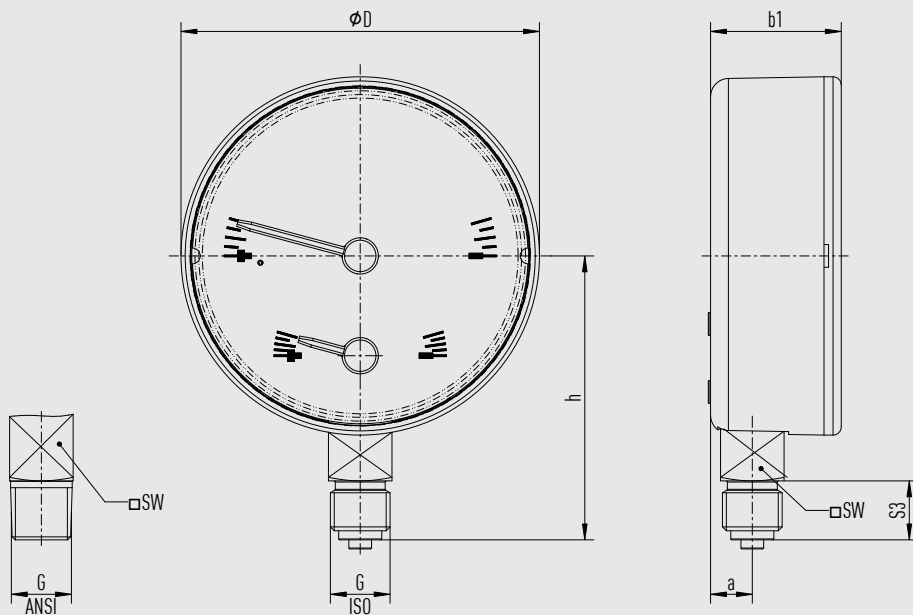
Aprovações opcionais

Logo	Descrição	País
	PAC Cazaquistão Metrologia, tecnologia de medição	Cazaquistão
-	MChS Comissionamento	Cazaquistão
-	PAC Ucrânia Metrologia, tecnologia de medição	Ucrânia

→ Para saber sobre aprovações e certificados, veja o site

Dimensões em mm [polegadas]

Montagem inferior (radial)

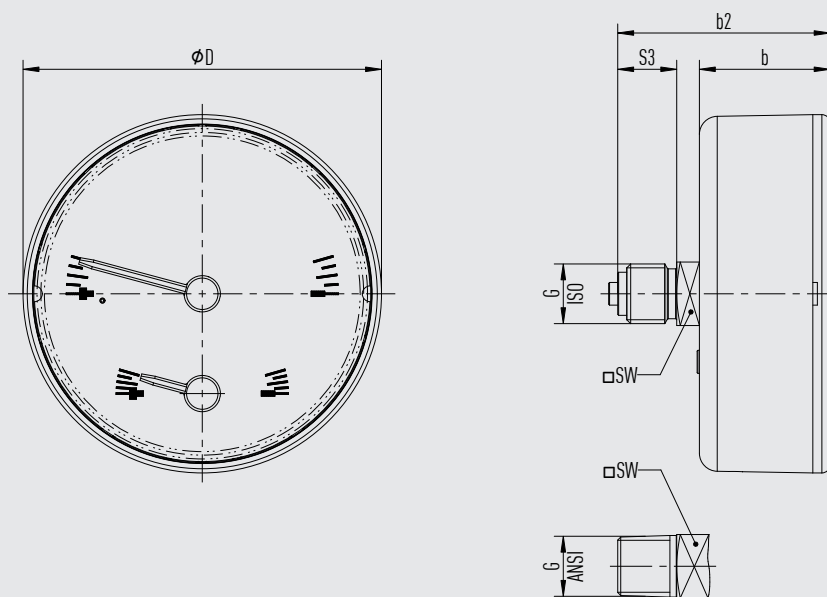


31108075.02

DN	G	Dimensões em mm [polegadas]					
		$h \pm 1$ [0,04]	S3	a	$b1 \pm 0,5$ [0,02]	D	SW
63 [2 ½"]	G ¼ B, ¼ NPT, R ¼	51,1 [2,01]	13,0 [0,51]	9,6 [0,38]	27,6 [1,09]	62,6 [2,46]	14 [0,55]
80 [3"]	G ¼ B, ¼ NPT, R ¼	62,6 [2,46]	13,0 [0,51]	9,6 [0,38]	28,8 [1,13]	79,0 [3,11]	14 [0,55]

DN	Peso
63 [2 ½"]	0,117 kg [0,258 lb]
80 [3"]	0,137 kg [0,302 lb]

Montagem traseira central

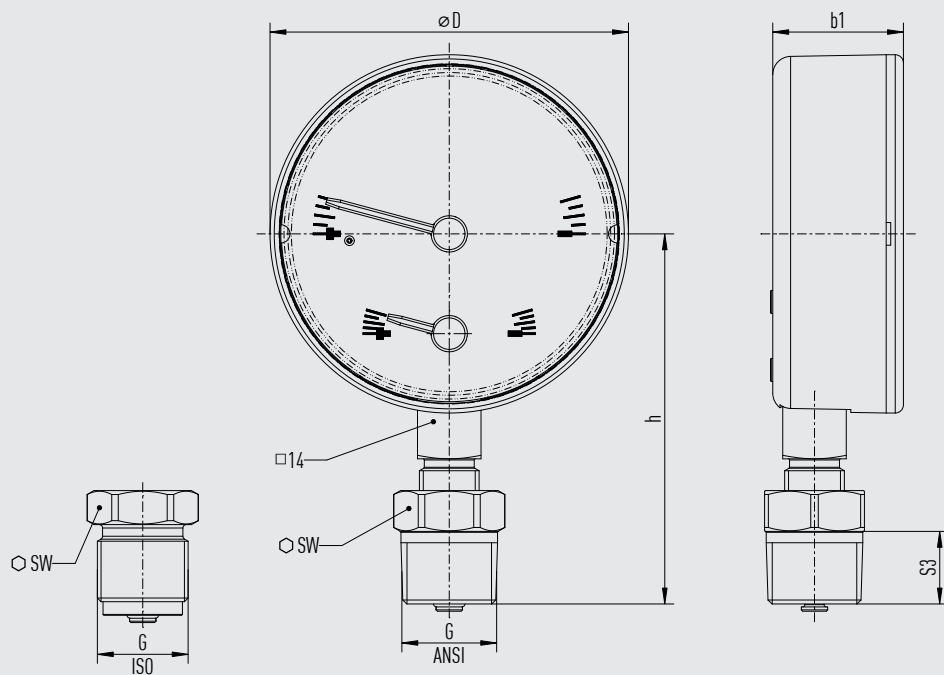


31108067.02

DN	G	Dimensões em mm [polegadas]				
		$b \pm 0,5 [0,02]$	$b2 \pm 1 [0,04]$	S3	D	SW
63 [2 ½"]	G ¼ B, ¼ NPT, R ¼	26,5 [1,04]	45 [1,77]	13 [0,51]	62 [2,44]	14 [0,55]
80 [3"]	G ¼ B, ¼ NPT, R ¼	28,8 [1,13]	46,8 [1,84]	13 [0,51]	79 [3,11]	14 [0,55]

DN	Peso em kg [lb]
63 [2 ½"]	0,122 kg [0,269 lb]
80 [3"]	0,14 kg [0,309 lb]

Montagem inferior (radial) com válvula de bloqueio montada



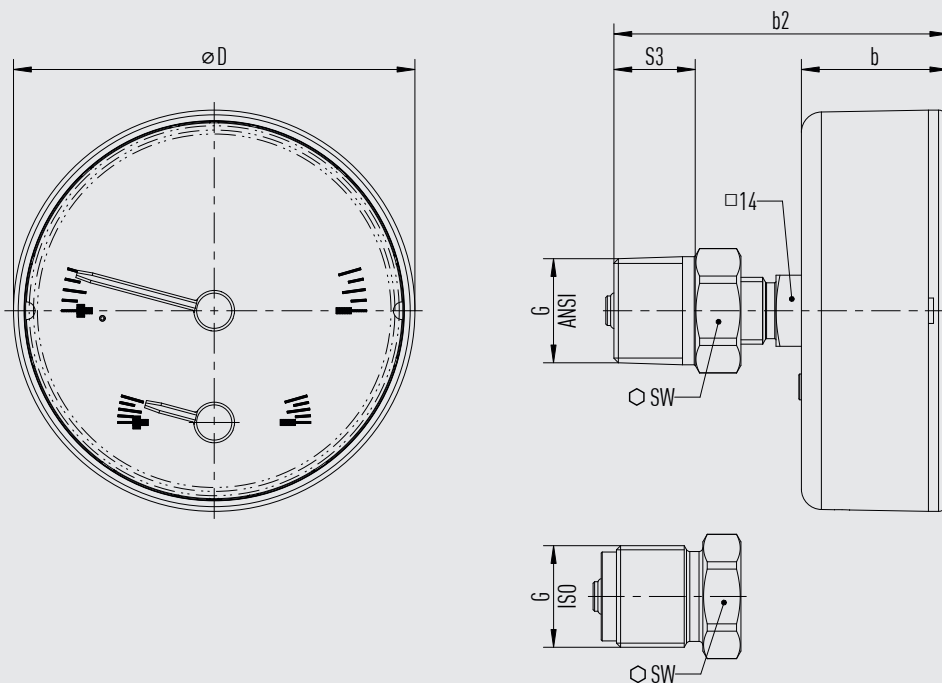
31092900.02

DN	G	Dimensões em mm [polegadas]				
		h ±1 [0,04]	S3	b1 ±0,5 [0,02]	D	SW
63 [2 ½"]	G ½ B, M20 x 1,5	70,1 [2,75]	16 [0,63]	27,6 [1,09]	62 [2,44]	14 [0,55]
	½ NPT, R ½	67,6 [2,66]	16 [0,63]	27,6 [1,09]	79,0 [3,11]	14 [0,55]
80 [3"]	G ½ B, M20 x 1,5	84,1 [3,31]	16 [0,63]	28,8 [1,13]	62 [2,44]	14 [0,55]
	½ NPT, R ½	81,6 [3,21]	16 [0,63]	28,8 [1,13]	79,0 [3,11]	14 [0,55]

DN	Peso
63 [2 ½"]	0,172 kg [0,379 lb]
80 [3"]	0,192 kg [0,423 lb]

31108067.02

Montagem traseira central com válvula de bloqueio montada




311092896.02

DN	G	Dimensões em mm [polegadas]				
		b ±0,5 [0,02]	b2 ±1 [0,04]	S3	D	SW
63 [2 ½"]	G ½ B, M20 x 1,5	26,5 [1,04]	66,5 [2,62]	16 [0,63]	62 [2,44]	22 [0,87]
	½ NPT, R ½	26,5 [1,04]	64 [2,52]	16 [0,63]	62 [2,44]	22 [0,87]
80 [3"]	G ½ B, M20 x 1,5	28,8 [1,13]	68,2 [2,69]	16 [0,63]	79 [3,11]	22 [0,87]
	½ NPT, R ½	28,8 [1,13]	65,7 [2,59]	16 [0,63]	79 [3,11]	22 [0,87]

DN	Peso em kg [lb]
63 [2 ½"]	0,177 kg [0,39 lb]
80 [3"]	0,195 kg [0,43 lb]

Acessórios e sobressalentes

Modelo	Descrição
 910.17	Vedações - Veja folha de dados AC 09.08

Informações para cotações

Modelo / Dimensão nominal / Faixa de medição / Conexão ao processo / Posição da conexão / Opções

© 02/1995 WIKA Alexander Wiegand SE & Co. KG, todos os direitos são reservados.
Especificações e dimensões apresentadas neste folheto representam a condição de engenharia no período da publicação.
Modificações podem ocorrer e materiais especificados podem ser substituídos por outros sem aviso prévio.

