

Sonda di livello immergibile a sicurezza intrinseca

Per applicazioni in aree pericolose

Modello IL-10

Scheda tecnica WIKA PE 81.23



per ulteriori omologazioni
vedi pagina 6

Applicazioni

- Trattamento di acque reflue e produzione di biogas
- Serbatoi di combustibile e acqua salmastra nelle costruzioni navali
- Serbatoi di stoccaggio olio e combustibile
- Industria mineraria ed estrazione dei gas

Caratteristiche distintive

- Adatto per tutte le misure di livello in aree pericolose.
- Protezione antideflagrante conforme a IECEx, ATEX, FM e CSA
- Omologazione costruzioni navali in conformità con GL
- Grado di protezione IP 68 fino a 300 m di profondità d'immersione



**Sonda di livello immergibile, a sicurezza intrinseca
modello IL-10**

Descrizione

Per le esigenze più elevate

La sonda di livello immergibile a sicurezza intrinseca modello IL-10 è stata progettata per i requisiti più elevati per la misura di livello. Grazie alla sua precisione e affidabilità e l'eccellente resistenza ai fluidi è la soluzione ideale per quasi tutte le misure di livello in aree pericolose.

Da segnalare in particolar modo le eccellenti caratteristiche di omologazione (IECEx e ATEX). Inoltre, l'IL-10 possiede le omologazioni nordamericane FM (USA) e CSA (Canada).

Esecuzione

Una custodia in acciaio inox chiusa ermeticamente con classe di protezione IP68 consente profondità d'immersione fino a 300 m.

La sonda di livello immergibile viene fornita con un'alimentazione di 10 ... 30 Vcc tramite una barriera a sicurezza intrinseca idonea e fornisce un segnale in uscita di 4 ... 20 mA, a 2 fili.

Campi di misura

Pressione relativa						
bar	Campo di misura	0 ... 0,1	0 ... 0,16	0 ... 0,25	0 ... 0,4	0 ... 0,6
	Sovrapressione di sicurezza	1	1	1	4	4
	Campo di misura	0 ... 1	0 ... 1,6	0 ... 2,5	0 ... 4	0 ... 6
	Sovrapressione di sicurezza	4	8	8	19	25
	Campo di misura	0 ... 10	0 ... 16	0 ... 25		
	Sovrapressione di sicurezza	25	25	30		
inWC	Campo di misura	0 ... 50	0 ... 100	0 ... 150	0 ... 250	
	Sovrapressione di sicurezza	400	400	1.600	1.600	
psi	Campo di misura	0 ... 5	0 ... 10	0 ... 15	0 ... 25	0 ... 50
	Sovrapressione di sicurezza	55	55	55	115	275
	Campo di misura	0 ... 100	0 ... 160	0 ... 200	0 ... 300	
	Sovrapressione di sicurezza	360	360	360	360	
mH ₂ O	Campo di misura	0 ... 1	0 ... 1,6	0 ... 2,5	0 ... 4	0 ... 6
	Sovrapressione di sicurezza	10	10	10	40	40
	Campo di misura	0 ... 10	0 ... 16	0 ... 25	0 ... 40	0 ... 60
	Sovrapressione di sicurezza	40	80	80	190	250
	Campo di misura	0 ... 100	0 ... 160	0 ... 250		
	Sovrapressione di sicurezza	250	250	300		

Per la scelta del cavo FEP, sono disponibili campi di misura fino a 0 ... 10 bar, 0 ... 150 psi e 0 ... 100 mH₂O. I campi di misura indicati sono disponibili anche in mbar, kPa e MPa.

Segnale di uscita

Segnale

4 ... 20 mA, 2 fili

Carico in Ω

≤ (alimentazione - 10 Vcc) / 0,02 A
(lunghezza del cavo in m x 0,14 Ω)

Tensione di alimentazione

Alimentazione

10 ... 30 Vcc

Condizioni di riferimento

Temperatura: 15 ... 25 °C (59 ... 77 °F)
 Pressione atmosferica: 860 ... 1.060 mbar (12,5 ... 15,4 psi)
 Umidità: 45 ... 75 % u. r.
 Posizione di montaggio: Calibrato in posizione di montaggio verticale con attacco al processo verso il basso.
 Alimentazione: 24 Vcc

Specifiche della precisione

Precisione alle condizioni di riferimento

Versioni selezionabili	
Standard	≤ ±0,50 % dello span
Opzione	≤ ± 0,25 % dello span ¹⁾

1) Solo per campi di misura fino a ≥ 0,25 bar (3,6 psi)

Include non linearità, isteresi, deviazione di zero e di fondo scala (corrisponde all'errore di misura secondo IEC 61298-2).

Non linearità (IEC 61298-2)

≤ ±0,2 % dello span

Non ripetibilità

≤ ±0,1 % dello span

Errore di temperatura entro 0 ... 50 °C

- Coefficiente medio per lo zero
 Campi di misura ≤ 0,25 bar (3,6 psi): ≤ ±0,4 % dello span/10 K
 Campi di misura > 0,25 bar (3,6 psi): ≤ ±0,2 % dello span/10 K
- Coefficiente medio per il fondo scala
 ≤ ±0,2 % dello span/10 K

Stabilità a lungo termine alle condizioni di riferimento

≤ ±0,2 % dello span/anno

Condizioni operative

Grado di protezione (secondo IEC 60529)

IP68

Profondità d'immersione

Sonda di livello immergibile con cavo FEP: fino a 100 m (328 ft)

Sonda di livello immergibile con cavo PUR: fino a 300 m (984 ft)

Peso

Sonda di livello immergibile: ca. 200 g (0,44 lbs)

Cavo: ca. 80 g/m (0,18 lbs)

Massima forza di trazione del cavo

Cavo FEP: 350 N senza pressacavo

500 N con pressacavo

Cavo PUR: 350 N senza pressacavo

1.000 N con pressacavo

Campi di temperatura ammessi

Utilizzo sicuro: vedi pagina 4

Funzionamento in conformità alle specifiche -10 ... +60°C (-10 ... +85°C con cavo FEP)

indicate nelle schede tecniche: 14 ... 140 °F (14 ... 185 °F con cavo FEP)

Stoccaggio: -10 ... +60 °C (14 ... 140 °F)

Valori di sicurezza max. per ATEX e IECEx

Tensione U_i : 30 Vcc

Corrente I_i : 100 mA

Potenza P_i : 1 W

Segnale di corrente I_i : 4 ... 20 mA

Capacità interna effettiva C_i (a

seconda della lunghezza del cavo): 16,5 nF + 0,1 nF/m

Induttanza interna effettiva L_i (a

seconda della lunghezza del cavo): 0 μ H + 1 μ H/m

Per ulteriori condizioni di impiego e dati relativi alla sicurezza, fare riferimento al certificato CE prove di tipo sul sito www.wika.it

Campo di temperatura ambiente, correlazione alla categoria dello strumento, classe di temperatura (ATEX e IECEx)

Modello	EPL	Temperatura ambiente e del fluido 1)	Classe di temperatura, temperatura superficiale
Modello IL-10, con cavo PUR	Ma	-30 ... +80 °C	non applicabile
	Ga, Ga/Gb, Gb	-30 ... +60 °C	T6
		-30 ... +80 °C	T5
		-30 ... +80 °C	T4
	Da	-30 ... +40 °C (750 mW)	120 °C
		-30 ... +70 °C (650 mW)	120 °C
		-30 ... +80 °C (550 mW)	120 °C
Modello IL-10, con cavo FEP	Ma	-30 ... +105 °C	non applicabile
	Ga, Ga/Gb, Gb	-30 ... +60 °C	T6
		-30 ... +80 °C	T5
		-30 ... +105 °C	T4
	Da	-30 ... +40 °C (750 mW)	120 °C
		-30 ... +70 °C (650 mW)	120 °C
		-30 ... +100 °C (550 mW)	120 °C

1) Le rispettive temperature ambiente e dei fluidi sono limitate da:

- La temperatura massima ammessa, valida per applicazioni che richiedono EPL Ma (150°C)
- Assegnazione della classe di temperatura, valida per applicazioni in presenza di gas che richiedono EPL Ga o Gb (massima temperatura ambiente)
- La potenza ammissibile, Pi, valida per applicazioni in presenza di polvere che richiedono EPL Da o Db (massima temperatura ambiente)
- Proprietà del cavo (temperatura ambiente minima e massima)

Campo di temperatura (FM)

Modello	Temperatura ambiente e del fluido	Classe di temperatura
IL-10 con cavo PUR	-20 ... +60 °C	T6
	-20 ... +70 °C	T5
	-20 ... +80 °C	T4
IL-10 con cavo FEP	-20 ... +60 °C	T6
	-20 ... +70 °C	T5
	-20 ... +85 °C	T4

Campo di temperatura (CSA)

Modello	Temperatura ambiente e del fluido	Classe di temperatura
IL-10 con cavo PUR	-20 ... +60 °C	T6
	-20 ... +80 °C	T5
	-20 ... +80 °C	T4
IL-10 con cavo FEP	-20 ... +60 °C	T6
	-20 ... +80 °C	T5
	-20 ... +105 °C	T4

Connessione elettrica

Protezione inversione polarità

U₊ vs. U₋

Tensione di isolamento

500 Vcc

Lunghezze del cavo

Versioni selezionabili					
Metri (m)	1,5	3	5	10	15
	20	25	30	40	50
	60	80	100	200	300
Piedi (ft)	5	10	20	30	40
	50				

Schema di collegamento

Uscita cavo		
	U+	marrone
	U-	verde
	Schermo	grigio

Il tubo di sfiato trasparente ha la funzione di compensazione della pressione tra l'interno dello strumento e l'ambiente. Non tapparlo.

Attacchi al processo

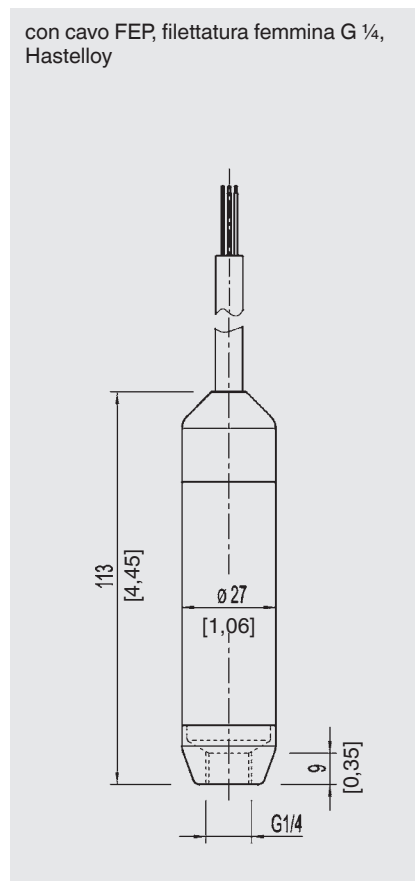
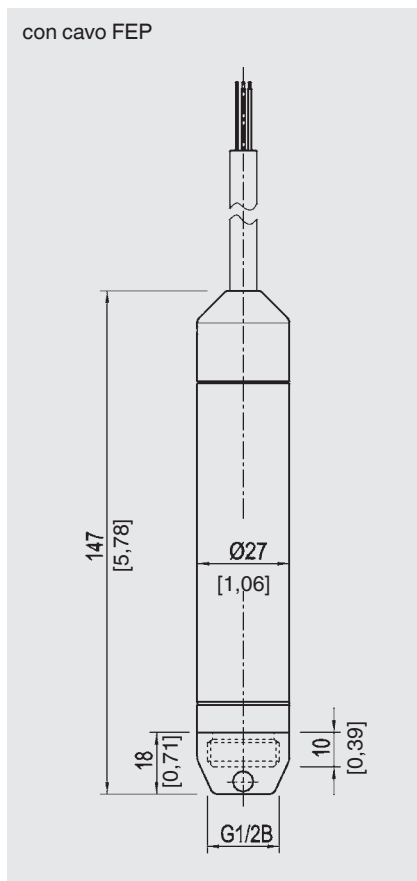
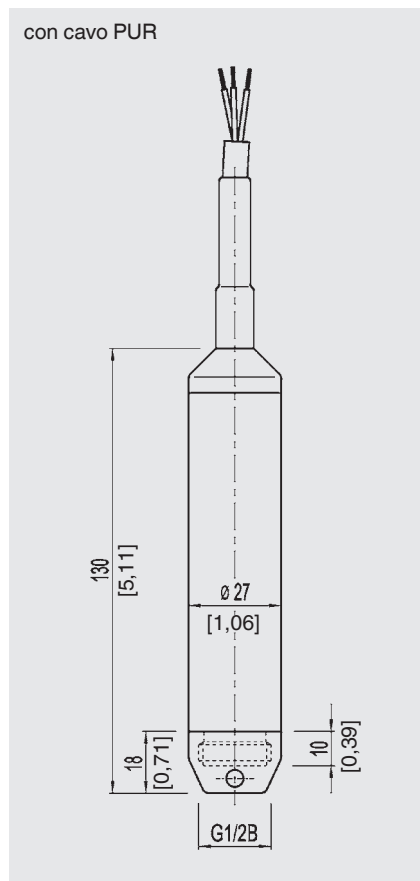
Versioni selezionabili	
Standard	G ½ B
Opzione	Filettatura femmina G ¼ (solo in Hastelloy®)

Materiali

Parti a contatto con il fluido

	Standard	Opzione
Custodia, sensore, attacco al processo	Acciaio inox AISI 316L	Hastelloy®
Tappo di protezione	Acciaio inox AISI 316L	-
Cavo	PUR	FEP





Dimensioni in mm (inch)



Omologazioni

Logo	Descrizione	Paese															
 	<p>Dichiarazione conformità UE</p> <ul style="list-style-type: none"> Direttiva EMC EN 61326 emissione (gruppo 1, classe B) e immunità alle interferenze (applicazione industriale) L'esistenza di forti campi elettromagnetici nel campo di frequenze < 2,7 GHz può comportare un aumento degli errori di misura fino all'1% dello span. Non installare gli strumenti nei pressi di forti fonti di interferenza elettromagnetica (per es. dispositivi di trasmissione, apparecchiature radio) o utilizzare filtri a guaina, ove applicabile. Direttiva ATEX <table border="0"> <tr> <td>Ex i</td> <td>Zona 1 gas</td> <td>[II 2G Ex ia IIC T4/T5/T6 Gb]</td> </tr> <tr> <td></td> <td>Zona 1 montaggio in zona 0, gas</td> <td>[II 1/2G Ex ia IIC T4/T5/T6 Ga/Gb]</td> </tr> <tr> <td></td> <td>Zona 0 gas</td> <td>[II 1G Ex ia IIA T4/T5/T6 Ga]</td> </tr> <tr> <td></td> <td>Zona 20, polveri</td> <td>[II 1D Ex ia IIIC T120 °C Da]</td> </tr> <tr> <td></td> <td>Industria mineraria</td> <td>[I M1 Ex ia I Ma]</td> </tr> </table> 	Ex i	Zona 1 gas	[II 2G Ex ia IIC T4/T5/T6 Gb]		Zona 1 montaggio in zona 0, gas	[II 1/2G Ex ia IIC T4/T5/T6 Ga/Gb]		Zona 0 gas	[II 1G Ex ia IIA T4/T5/T6 Ga]		Zona 20, polveri	[II 1D Ex ia IIIC T120 °C Da]		Industria mineraria	[I M1 Ex ia I Ma]	Comunità europea
Ex i	Zona 1 gas	[II 2G Ex ia IIC T4/T5/T6 Gb]															
	Zona 1 montaggio in zona 0, gas	[II 1/2G Ex ia IIC T4/T5/T6 Ga/Gb]															
	Zona 0 gas	[II 1G Ex ia IIA T4/T5/T6 Ga]															
	Zona 20, polveri	[II 1D Ex ia IIIC T120 °C Da]															
	Industria mineraria	[I M1 Ex ia I Ma]															
 	<p>IECEx</p> <p>Aree pericolose</p> <table border="0"> <tr> <td>Ex i</td> <td>Zona 1 gas</td> <td>[Ex ia IIC T4/T5/T6 Gb]</td> </tr> <tr> <td></td> <td>Zona 1 montaggio in zona 0, gas</td> <td>[Ex ia IIC T4/T5/T6 Ga/Gb]</td> </tr> <tr> <td></td> <td>Zona 0 gas</td> <td>[Ex ia IIA T4/T5/T6 Ga]</td> </tr> <tr> <td></td> <td>Zona 20, polveri</td> <td>[Ex ia IIIC T120 °C Da]</td> </tr> <tr> <td></td> <td>Industria mineraria</td> <td>[Ex ia I Ma]</td> </tr> </table>	Ex i	Zona 1 gas	[Ex ia IIC T4/T5/T6 Gb]		Zona 1 montaggio in zona 0, gas	[Ex ia IIC T4/T5/T6 Ga/Gb]		Zona 0 gas	[Ex ia IIA T4/T5/T6 Ga]		Zona 20, polveri	[Ex ia IIIC T120 °C Da]		Industria mineraria	[Ex ia I Ma]	Stati membri IECEx
Ex i	Zona 1 gas	[Ex ia IIC T4/T5/T6 Gb]															
	Zona 1 montaggio in zona 0, gas	[Ex ia IIC T4/T5/T6 Ga/Gb]															
	Zona 0 gas	[Ex ia IIA T4/T5/T6 Ga]															
	Zona 20, polveri	[Ex ia IIIC T120 °C Da]															
	Industria mineraria	[Ex ia I Ma]															
	<p>FM</p> <p>Aree pericolose</p> <p>Sicurezza intrinseca classe I, II e III, divisione 1, gruppi A, B, C, D, E, F, G</p> <p>Classe I, zona 0, AEx ia IIC</p> <p>A prova di polveri infiammabili per classe II, III, divisione 2, gruppi F, G</p>	USA															

Accessori

	Descrizione	Codice d'ordine
	Peso aggiuntivo Il peso aggiuntivo incrementa il peso morto della sonda di livello immergibile. Semplifica l'inserzione delle sonde in pozzi di monitoraggio, profondi e di diametro ridotto. Riduce in modo efficace le influenze ambientali del fluido di misura (es. flussi turbolenti) sul risultato di misura.	14052341 (acciaio inox 316L)
	Gancio di sostegno Il gancio di sostegno consente di fissare in modo sicuro e meccanico il cavo della sonda di livello immergibile. Funge da guida per il cavo, per evitare danni meccanici e ridurre la sollecitazione di trazione.	14052336
	Elemento filtrante L'elemento filtrante evita che sporizia ed umidità penetrino nel tubetto capillare. Negli ambienti più estremi la membrana impermeabile offre anche una protezione affidabile per la sonda di livello immergibile.	14052344
	Isolatore galvanico a sicurezza intrinseca, modello IS Barrier Ingresso 0/4 ... 20 mA, attivo e passivo Trasmissione del segnale HART® bidirezionale Per i dettagli vedere la scheda tecnica CT 80.14	14117118

Informazioni per l'ordine

Modello / Campo di misura / Precisione / Attacco al processo / Lunghezza cavo / Materiali / Accessori

© 07/1999 WIKA Alexander Wiegand SE & Co, tutti i diritti riservati.
Le specifiche tecniche riportate in questo documento rappresentano lo stato dell'arte al momento della pubblicazione.
Ci riserviamo il diritto di apportare modifiche alle specifiche tecniche ed ai materiali.



WIKAI Italia Srl & C. Sas
Via Marconi, 8
20020 Arese (Milano)/Italia
Tel. +39 02 93861-1
Fax +39 02 93861-74
info@wika.it
www.wika.it