

# 膜片压力表的法兰连接

## 技术参数

标准尺寸的膜片压力表的连接为外螺纹连接。  
(参照EN, ASME, 等等)

对于高粘稠性、污染性或易结晶的介质, 也可以使用外螺纹连接, 甚至有时必须使用法兰连接。

开放式法兰的连接尺寸主要为DN 15 到 DN 80,  
参照EN, ASME, 等等。

优化尺寸为DN 25 和 DN 50  
(参照EN 1092-1 resp. NSP 1" 和 NSP 2"), 可与结合法兰  
(ASME B 16.5)匹配。

以下法兰均能与威卡基本型号相匹配:

- 422.12 (参考样本 PM 04.02)
- 422.20 (参考样本 PM 04.08)
- 432.50 (参考样本 PM 04.03)
- 432.56 (参考样本 PM 04.07, 最大可达 PN 40)

所给出的重量为在标准型号上所增加的附加重量  
(G 1/2 B 参照样本 EN 837-3连接方式)。

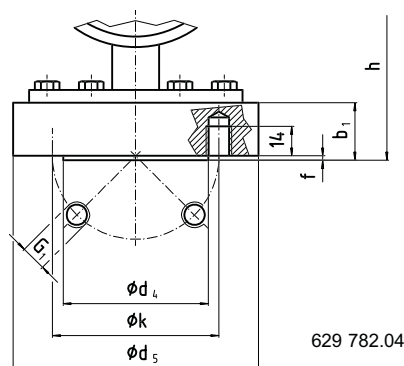
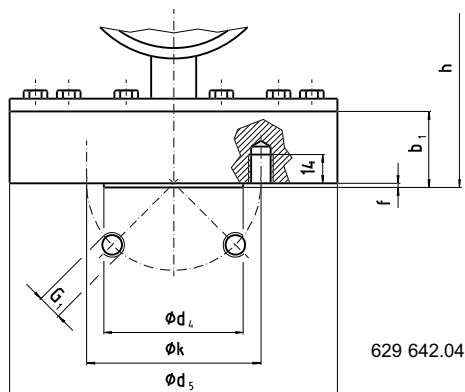
材料: 钢, 不锈钢

优化选项: 其它标准的开放式法兰连接,  
多种现有标准的密封圈。  
特殊材质, 实心的, 或内衬和外覆  
(通过可行性测试后)。

### EN 1092-1, DN 25, PN 40, ASME B 16.5, NSP 1", 150级的法兰连接

压力范围 0 ... 1.6 至 0 ... 25 kPa

压力范围 0 ... 0.04 至 0 ... 4 MPa



法兰连接	压力表 NS	压力范围	尺寸 [mm]								附加重量 [kg] 大约
			d <sub>5</sub>	k	d <sub>4</sub>	b <sub>1</sub>	f	G <sub>1</sub>	h ± 2	h ± 2 型号 432.50	
EN DN 25 PN 40 <sup>1)</sup>	100	≤25 kPa	160	85	68	36	2	4 x M12	122	114	3.0
	160			85	68	36	2	4 x M12	152	144	3.0
	100	>25 kPa	115	85	68	25	2	4 x M12	111	101	0.9
	160			85	68	25	2	4 x M12	141	131	0.9
ASME NSP 1" 150 等级 <sup>2)</sup>	100	≤25 kPa	160	79.5	51	36	2	4 x 1/2 - 13 UNC	122	114	3.1
	160			79.5	51	36	2	4 x 1/2 - 13 UNC	152	144	3.1
	100	>25 kPa	110	79.5	51	27	2	4 x 1/2 - 13 UNC	113	103	0.9
	160			79.5	51	27	2	4 x 1/2 - 13 UNC	143	133	0.9

标准型号的其他尺寸 (参照对应的规格书)。

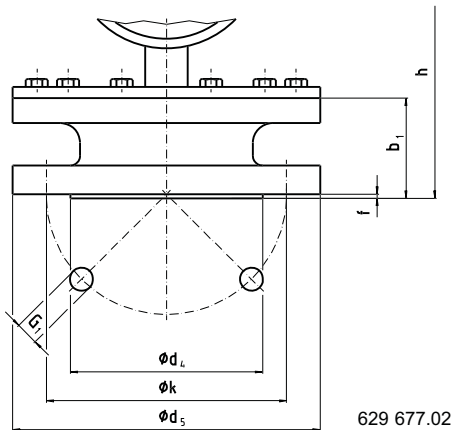
1) 可与接合法兰匹配 (参照EN 1092-1, B2型)。

2) 凸面

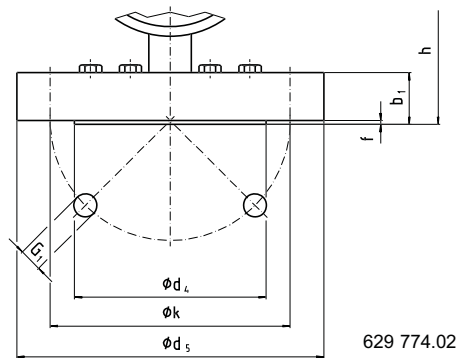
EN 1092-1, DN 50, PN 40,  
ASME B 16.5, NSP 2", 150级的法兰连接

压力范围 0 ... 1.6 至 0 ... 25 kPa

压力范围 0 ... 0.04 至 0 ... 4 MPa



629 677.02



629 774.02

法兰连接	压力表 NS	压力范围	尺寸 [mm]								附加重量 [kg] 大约
			d <sub>5</sub>	k	d <sub>4</sub>	b <sub>1</sub>	f	G <sub>1</sub>	h ± 2	h ± 2 型号 432.50	
EN DN 50 PN 40 <sup>1)</sup>	100	≤ 25 kPa	165	125	102	54	3	4 x Ø 18	140	132	3.0
	160			125	102	54	3	4 x Ø 18	170	162	3.0
	100	> 25 kPa	165	125	102	30 <sup>3)</sup>	3	4 x Ø 18	106	96	2.5
	160			125	102	30 <sup>3)</sup>	3	4 x Ø 18	136	126	2.5
ASME NSP 2" Class 150 <sup>2)</sup>	100	≤ 25 kPa	152	120.5	92	54	2	4 x Ø 20	140	132	2.4
	160			120.5	92	54	2	4 x Ø 20	170	162	2.4
	100	> 25 kPa	152	120.5	92	30 <sup>3)</sup>	2	4 x Ø 17	106	96	1.9
	160			120.5	92	30 <sup>3)</sup>	2	4 x Ø 17	136	126	1.9

标准型号的其他尺寸 (参照对应的规格书)。

1) 可与接合法兰匹配 (EN 1092-1, B2型)。

2) 凸面

3) 型号432.50: 26.5 mm

此产品所涉及的结构设计、尺寸及材料都符合当今世界最高的技术要求。



威卡自动化仪表 (苏州) 有限公司  
威卡国际贸易 (上海) 有限公司  
电话: (+86) 512 68788000  
传真: (+86) 512 68780300  
邮箱: [info@wika.cn](mailto:info@wika.cn)  
[www.wika.com.cn](http://www.wika.com.cn)