

带数显的电子流量开关 适用于液体介质 型号 FSD-4

威卡 (WIKA) 数据资料 FL 80.02



应用

- 控制冷却润滑系统
- 监测冷却液回路
- 控制过滤装置
- 泵的空运转保护

功能特性

- 运用量热原理对液体介质进行无损耗流量监测
- 流量和温度的灵活开关配置和模拟输出
- 3 键操作或 IO-Link 1.1 (可选) 轻松进行参数设置
- 准确匹配现场工况

描述

FSD-4 型电子流量开关能根据液体介质的流速灵活监测和控制液体介质的流量。FSD-4 型开关点支持自由配置，只需操作仪表的 3 键操作或 IO-Link (可选) 即能轻松实现。FSD-4 型可以输出各类单元的绝对值和相对流量值，并在数字指示器上显示。

准确匹配现场条件

流量由管道直径、系统设置或介质等许多因素决定。因此，不同应用，其实际流量值可能与校准值有所不同。FSD-4 型具备示教功能，支持在相应测量位置设置零点和最大流量，从而根据测量条件进行最佳调整。流量开关装有压力接头配件，增添开关灵活性。根据管道直径，可以单独调整浸入深度和对齐方式。



FSD-4 型电子流量开关

灵活配置开关输出

根据配置，FSD-4 型拥有可自由编程的最多两个开关点和模拟输出。基于量热测量原理，开关能够确定其流量数据，其第二个开关输出可基于温度值启用，与此同时第一个开关输出基于流量值启用开关信号。流量开关由此也适用于简单的温度控制过程。

IO-Link 1.1 版轻松访问

参数可通过仪表的 3 键操作或 IO-Link (可选) 进行设置。更换仪表时，相应测量位置的设置可以直接传输到新的流量开关。测量位置无需进行任何重复参数设置以及必要的集成工作。使用 IO-Link 可以调用附加功能，例如运行小时计数器或最大值存储器，并将其用于状态监控。

规格

FSD-4 型是标准配置为流量输出控制。同时温度输出配置也可作为一个选项。

准确度参数		
校准条件下的准确度	流量开关的准确度取决于各种因素，例如流量分布、流量条件、介质的粘度和/或热导率、传感器上可能存在的污染和/或沉积物。因此，所给出的参考测量值仅构成校准条件下的准确度。 FSD-4 型提供了广泛的调整可能性，使仪表以理想方式适应现场工况。 作为流量开关，它可以可靠的进行监测，例如泵的空运转等状况。流量值输出仅用作流量趋势指示，用于监测过程流量变化。	
流量	0.05 ... ≤ 1 m/s	≤ 满量程的 ± 5%
	> 1 ... ≤ 1.75 m/s	≤ 满量程的 ± 10%
	> 1.75 ... 3 m/s	≤ 满量程的 ± 20%
温度	≤ ± 2 K	
不可重复性 (符合 IEC 62828-1)		
流量	≤ 满量程的 ± 2%	
温度	≤ 0.5K (针对流量 ≥ 0.2 m/s)	
温度误差, -20 ... +85 °C [-4 ... +185 °F] 范围内	满量程的 0.13%/K (典型值)	
标准条件	符合 IEC 62828-1	
校准条件		
介质	水	
标称位置	过程连接向下 管道内径 26mm 上/下游管道 1 m/0.5 m 朝上游流动侧做标记, 扭转角 ± 5°	

量程		
量程		
流量	0 ... 3 m/s [0 ... 9.84 ft/s] 厂内调节以水作为介质。 建议通过菜单根据系统的最小/最大流量来进行调整。	
温度	-20 ... +85 °C [-4 ... +185 °F]	
量程比 (流量或温度)	在 5:1 范围内，模拟输出信号可自由扩展。 设置量程比时，测量偏差和温度误差可以相对提高。	
数字显示		
指示范围	14 段	
单位	流量	%, m/s, l/min, m ³ /h, ft/s, ft ³ /min, gal(US)/min, gal(l)/min 出厂设置: m/s
	温度	°C, °F 出厂设置: °C
		这些单位可自由切换。
颜色	红色 (LED)	
字符大小	9 mm [0.35 in]	
数字	4 位	
显示器	LED 显示器显示的字符可以上下 180° 旋转。	

过程连接			
标准	螺纹	插入长度L	密封件
ISO 225-1	M18 x 1.5	52 mm [2.05 in]	FPM/FKM
DIN EN ISO 1179-2 (原 DIN 3852-E)	G ¼ A	28 mm [1.1 in]	<ul style="list-style-type: none"> ■ NBR (标准) ■ FPM/FKM (可选) ■ 无 (可选)
	G ½ A	30 mm [1.18 in]	
	G ½ A	49 mm [1.93 in]	
	G ½ A	79 mm [3.11 in]	
	G ½ A	119 mm [4.69 in]	
ANSI/ASME B1.20.1	¼ NPT	22 mm [0.87 in]	-
	½ NPT	38 mm [1.5 in]	-
- 1)	无	140 mm [5.51 in]	-

1) 对于带压力接头配件的版本

输出信号

订购 FSD-4 时，只需选择以下三种输出信号配置中的一种。信号类型，以及第二个开关输出和模拟输出的分配可在调试期间单独设定。

IO-Link 可用于所有输出配置。

输出信号	开关输出 1	开关输出 2	模拟输出	IO-Link 选项
输出配置 1	x	x	-	x
输出配置 2	x	-	x	x
输出配置 3	x	x	x	x

更多详情，请参见：输出信号

信号类型	
开关输出 1	<ul style="list-style-type: none"> ■ 流量, PNP ■ 流量, NPN 出厂设置：流量, PNP
开关输出 2	<ul style="list-style-type: none"> ■ 流量, PNP ■ 流量, NPN ■ 温度, PNP ■ 温度, NPN 出厂设置：流量, PNP
模拟输出	<ul style="list-style-type: none"> ■ 流量, 4 ...20 mA ■ 流量, 0 ...10 V ■ 温度, 4 ...20 mA ■ 温度, 0 ...10 V 出厂设置：流量, 4 ...20 mA
IO-Link	IO-Link 可用于所有输出信号配置。
功能	<ul style="list-style-type: none"> ■ 迟滞 ■ 窗口 出厂设置：迟滞
开关功能	<ul style="list-style-type: none"> ■ 常闭 ■ 常开 出厂设置：常开

更多详情，请参见：输出信号**开关动作点设置范围**

流量	0.05 ...3 m/s [0.16 ...9.84 ft/s] 出厂设置：3 m/s
温度	-18.2 ... +85 °C [-0.8 ... +185 °F] 出厂设置：85 °C

开关回差

流量	可调，最小为满量程的1.7% 出厂设置：0.3 m/s
温度	最小1.8 K 出厂设置：1.8 K

负载 (Ω)

模拟信号 4...20 mA	≤ 500 Ω
模拟信号 DC 0 ...10 V	>最大输出电压/1 mA

信号钳位

	<ul style="list-style-type: none"> ■ $I_{\min} = 3.8 \text{ mA}$ ■ $I_{\max} = 20.5 \text{ mA}$ ■ $U_{\min} = 0 \text{ V}$ ■ $U_{\max} = 10.3 \text{ V}$
--	--

开关电流 ¹⁾	最大 250 mA/开关输出
--------------------	----------------

开关电压	电源电压 - 1 V
------	------------

通信

通信协议	IO-Link 1.1, 如果已选择 IO-Link 选项
------	-------------------------------

电源

供电电压	DC 15 ...35 V
电流源	最大 650 mA, 包括开关电流
过电压保护	DC 40 V

动态特性 (符合 IEC 62828-1)

稳定时间	流量	■ 6 s (0 ...100 %, 100...0%)
	温度	■ 4 s (t_{90}) ■ 2 s (t_{63})
预热时间	10 秒	

1) 对于最大开关电流，请参见第6页上的降额曲线。

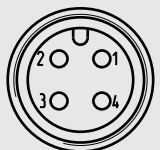
电气连接

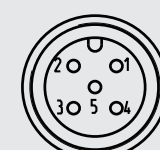
连接类型	<ul style="list-style-type: none"> ■ 圆形接头 M12 x 1 (4 针) ■ 圆形接头 M12 x 1 (5 针) ¹⁾
引脚分配	→ 见下文
防护等级 (IP代码), 符合 IEC 60529 ²⁾	IP65 和 IP67
短路电阻	S+ / SP1 / SP2 vs. U-
极性反接保护	U+ vs. U-
绝缘电压	DC 500 V

1) 仅适用于两个开关输出和额外模拟输出信号的版本。

2) 文中所述的 IP 代码 (符合 IEC 60529) 仅适用于使用具有适当 IP 代码的对接连接器插入之时。

引脚分配

圆形接头 M12x1 (4 针)		
	U+	1
	U-	3
	S+ / SP2 ¹⁾	2
	SP1 / C	4

圆形连接器 M12 x 1 (5 针)		
	U+	1
	U-	3
	S+	5
	SP1 / C	4
	SP2	2

1) 取决于输出信号的配置

图标符号:

U+	正极电源端子
U-	负极电源端子
SP1	开关输出 1
SP2	开关输出 2
S+	模拟输出
C	IO-Link 通信

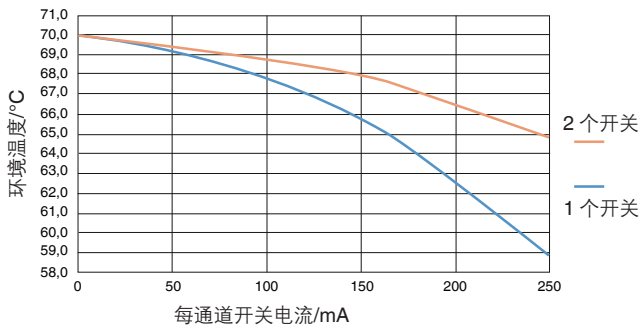
材料	
材料 (接液部件)	
过程连接, 探头	不锈钢 316Ti
密封件	→ 参见“过程连接”
材料 (与环境接触)	
表壳	不锈钢 304
键盘	TPE-E
显示窗口	PC
显示头	PC+ABS

操作条件	
介质温度范围 ¹⁾	-20 ... +85 °C [-4 ... +185 °F]
环境温度范围 ¹⁾	-20 ... +70 °C [-4 ... +158 °F]
储存温度范围	-20 ... +80 °C [-4 ... +176 °F]
降额曲线	→ 见下文
最高工作压力	<ul style="list-style-type: none"> ■ 4 MPa [580 psi] ■ 3 MPa [435 psi] 带过程连接 M18 x 1.5 ■ 2 MPa [290 psi] 带可选压力接头配件 (→ 参见“配件”)
抗振动 (符合 IEC 60068-2-6)	<ul style="list-style-type: none"> ■ 6 g (共振状态下) ■ 3 g, 10 ... 500 Hz (带压力接头配件)
耐冲击性, 符合 IEC 60068-2-27	50 g, 机械冲击
安装位置	→ 见操作说明
防护等级 (符合 IEC 60529)	→ 参见“电气连接”
使用寿命	1亿次开关循环

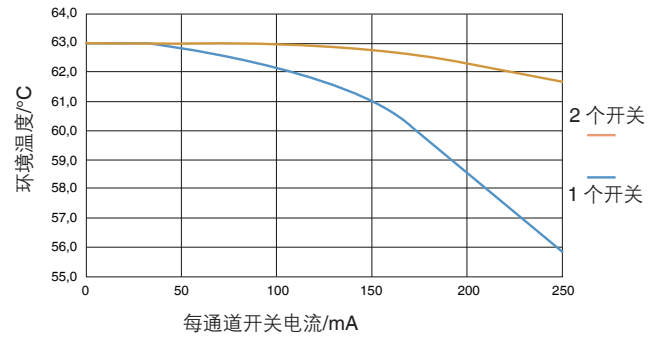
1) 有关允许的介质和环境温度, 请参见第 6 页上的降额曲线。

降额曲线

最高环境温度，如果环境温度 \geq 介质温度



最高环境温度，如果介质温度=85 °C [185 TSF]



包装和仪表标签

包装	独立包装
仪表标签	<ul style="list-style-type: none"> ■ 威卡 (WIKA) 产品标签, 粘贴 ■ 应要求提供客户特定的产品标签

认证

包含在供货范围内的认证

标志	描述	国家/地区
CE	欧盟符合性声明	欧盟
	EMC 指令 EN 61326 辐射 (B 类 1 组) 和抗扰度 (工业应用)	
	RoHS 指令	
UL LISTED	UL 安全 (如电气安全、过压等)	美国和加拿大

制造商信息

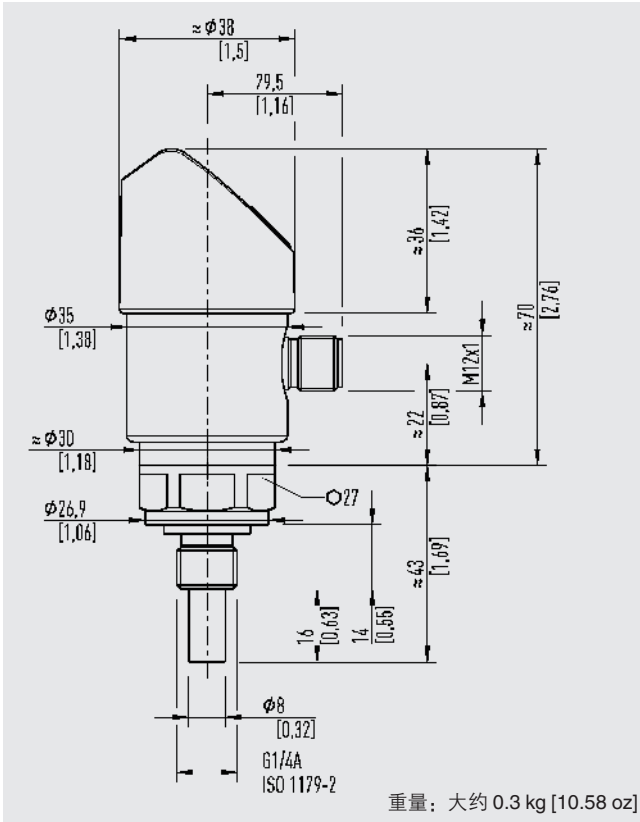
标志	描述
-	中国 RoHS 指令

→ 相关认证和证书，请参见网站

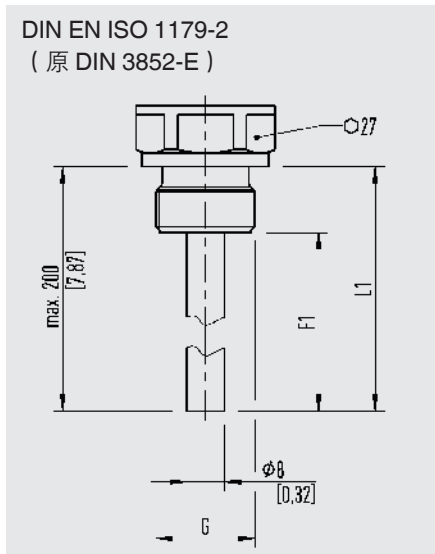
安全相关特征值

安全相关特征值	
平均无故障时间 (MTTF)	> 100 年

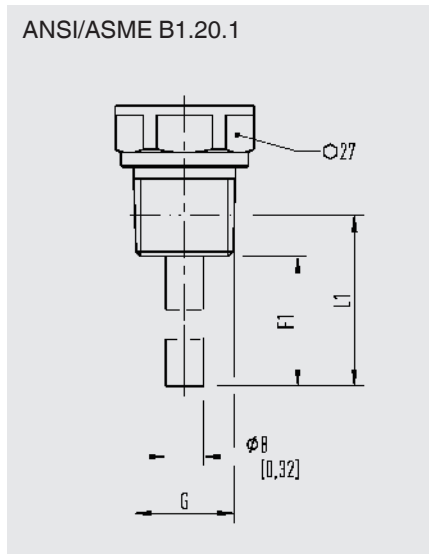
尺寸 (单位: mm [in])



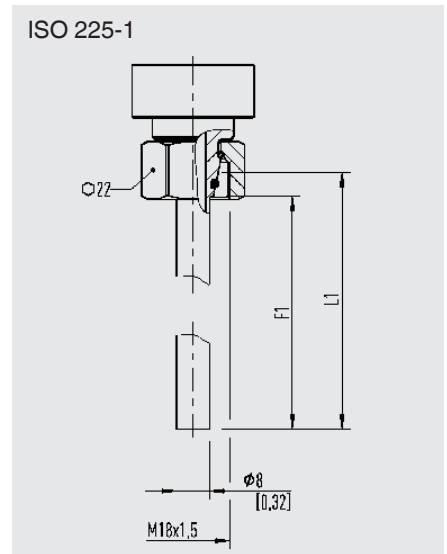
过程连接件



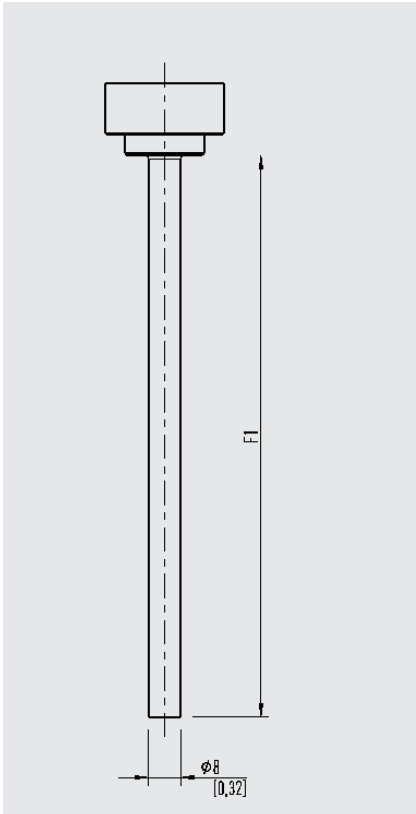
G	F1	L1
G ¼ A	16 [0.63]	28 [1.1]
G ½ A	16 [0.63]	30 [1.18]
	35 [1.38]	49 [1.93]
	65 [2.65]	79 [3.11]
	105 [4.13]	119 [4.69]



G	F1	L1
¼ NPT	16 [0.63]	22 [0.87]
½ NPT	30 [1.18]	38 [1.5]



G	F1	L1
M18 x 1.5	45 [1.77]	52 [2.47]




G	F1
-	140 [5.51]

图释


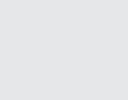

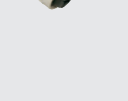
F1 探头长度

L1 插入长度

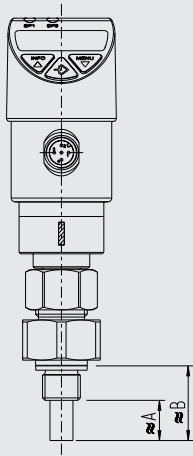
备件

密封件	描述		订购号
	成形密封件 G ¼ A DIN EN ISO 1179-2 (原 DIN 3852-E)	NBR	1537857
		FPM/FKM	1576534
	成形密封件 G ½ A DIN EN ISO 1179-2 (原 DIN 3852-E)	NBR	1039067
		FPM/FKM	1039075

配件

带模制电缆的圆形连接器 M12 x 1															
型号	描述	材料	IP代码	温度范围	电缆直径	电缆长度	订购号								
	直通式, 定长, 4 针, UL 认证	PUR	IP67	-20 ... +80 °C [-4 ... +176 °F]	4.5 mm [0.18 in]	2 m [6.6 ft]	14086880								
						5 m [16.4 ft]	14086883								
						10 m [32.8 ft]	14086884								
	直通式, 定长, 5 针, UL 认证				PUR	IP67	-20 ... +80 °C [-4 ... +176 °F]	5.5 mm [0.22 in]	2 m [6.6 ft]	14086886					
									5 m [16.4 ft]	14086887					
									10 m [32.8 ft]	14086888					
									直角型, 定长, 4 针, UL 认证	PUR	IP67	-20 ... +80 °C [-4 ... +176 °F]	4.5 mm [0.18 in]	2 m [6.6 ft]	14086889
														5 m [16.4 ft]	14086891
														10 m [32.8 ft]	14086892
	直角型, 定长, 5 针, UL 认证	PUR	IP67	-20 ... +80 °C [-4 ... +176 °F]					5.5 mm [0.22 in]				2 m [6.6 ft]	14086893	
													5 m [16.4 ft]	14086894	
													10 m [32.8 ft]	14086896	

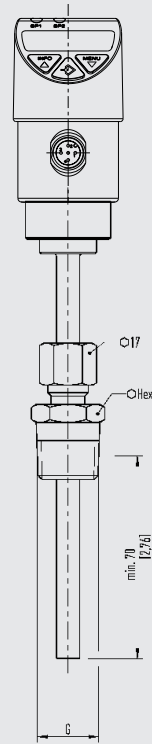
FSD-4 (带适配器)



图标符号:

- A 探头最大浸入深度
- B 密封面到探头端部的距离

FSD-4 (带压力接头配件)



适配器和压力接头

型号	描述	建议管道Ø	B	A	订购号
	M18 x 1.5 至 G ¼	22 ...50 mm [0.86 ...0.97 in]	28 mm [1.10 in]	16 mm [0.63 in]	14242761
	M18 x 1.5 至 G ½, 长型	25 ...60 mm [0.98 ...2.36 in]	31 mm [1.22 in]	17 mm [0.67 in]	14242759
	M18 x 1.5 至 G ½, 短型	32 ...100 mm [1.26 ...3.93 in]	36 mm [1.41 in]	22 mm [0.86 in]	14242760
	压力接头, G ½	140 ...400 mm [5.51 ...15.75 in]	70 ...110 mm [2.76 ...4.33 in]	56 ...96 mm [2.2 ...3.78 in]	3199551

适配器和压力接头					
型号	描述	建议管道Ø	B	A	订购号
	压力接头, G ¼	140 ...400 mm [5.51 ...15.75 in]	70 ...110 mm [2.76 ...4.33 in]	58 ...98 mm [2.28 ...3.86 in]	11193396
	压力接头, ½ NPT	140 ...400 mm [5.51 ...15.75 in]	-	56 ...96 mm [2.20 ...3.78 in]	11397625
	压力接头, ¼ NPT	140 ...400 mm [5.51 ...15.75 in]	-	58 ...98 mm [2.28 ...3.86 in]	14268712

订购信息

型号/输出变体/探头长度/过程连接/密封件/配件

© 03/2021 WIKA Alexander Wiegand SE & Co. KG, 保留所有权利。
 本文中列出的规格仅代表本文档出版时产品的工程状态。
 我们保留修改产品规格和材料的权利。



威卡自动化仪表 (苏州) 有限公司
 威卡国际贸易 (上海) 有限公司
 电话: (+86) 400 9289600
 传真: (+86) 512 68780300
 邮箱: 400@wikachina.com
 www.wika.cn