

Selo diafragma com conexão flangeada

Com diafragma faceado ao processo

Modelo 990.27

Folha de dados WIKA DS 99.27

Aplicações

- Meios agressivos, altamente viscosos, cristalizantes ou com alta temperatura
- Indústria de processo
- Fabricação e automação de máquinas

Características especiais

- Flange com diafragma soldado e faceado ao processo
- Diâmetros nominais padronizados disponíveis
- Ampla variedade de materiais e de combinações de materiais.



Selo diafragma com conexão flangeada, modelo 990.27

Descrição

Os selos diafragma são usados para proteger os instrumentos de medição de pressão em aplicações exigentes, em condições difíceis. Esses sistemas com selo diafragma, compostos por um transmissor do processo, sensor de pressão, manômetro ou contato de pressão com selo diafragma, podem ser combinados individualmente, para cada aplicação do cliente. Para isso, encontra-se disponível uma vasta gama de designs, conexões ao processo, métodos de montagem e materiais molhados.

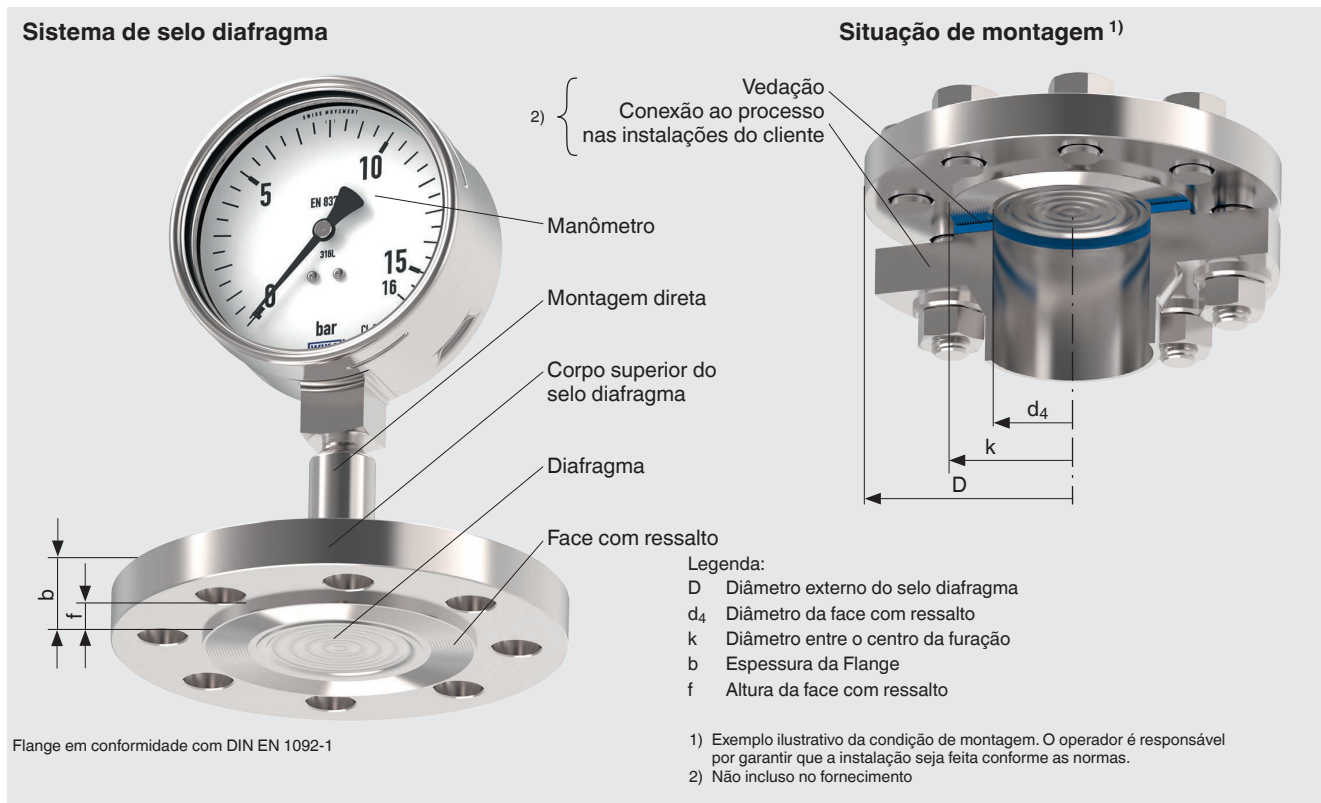
Os modelos de selo diafragma com conexão flangeada estão disponíveis com diafragma interno ou faceado ao processo, no design tubular ou como selos diafragma para montagem em linha. Os selos diafragma mencionados também estão disponíveis no design do tipo célula.

O selo diafragma modelo 990.27 com conexão faceada ao processo é montado a partir da parte superior de um selo diafragma e das partes molhadas (face de vedação e diafragma). Esse modelo de selo diafragma é otimizado para aplicações nas indústrias química, petroquímica e de óleo e gás, e por isso está disponível em uma vasta gama de dimensões, com base nos padrões comuns do mercado.

Graças à grande quantidade de combinações possíveis, e com a verificação individual das condições de operação, é possível encontrar a solução ideal de sistema de selo diafragma para o cliente, com o modelo 990.27.

Exemplo de montagem

Modelo 990.27 com manômetro diretamente montado



Sistema de selo diafragma

Os sistemas de selo diafragma são montados em conexões existentes, que são soldadas a uma tubulação, um reator de processo ou um tanque. Um diafragma produzido a partir de um material apropriado separa o meio do instrumento de medição. O espaço interno entre o diafragma e o instrumento para medição é completamente preenchido com fluido para a transmissão da pressão.

Elemento de medição

A pressão do meio é transferida pelo diafragma flexível para o fluido de enchimento do sistema, e depois para o instrumento de medição. Um selo diafragma e seus componentes são perfeitamente combinados entre si para garantir uma medição confiável.

Tipo de montagem

A montagem do selo diafragma nos instrumentos de medição ocorre através da conexão direta. Para altas temperaturas através de um elemento de refrigeração ou através de um capilar flexível.



Informação técnica

Número da folha de dados	Título
IN 00.06	Selos diafragma e sistemas de selo diafragma, aplicação - funcionamento - design
IN 00.25	Sistemas de selo diafragma para processos a vácuo
IN 00.21	Informações gerais sobre as normas NACE para aplicações com gases ácidos
IN 00.41	Especificações de instrumentos isentos de óleo e graxa

→ Veja a área de download no site da WIKA

Especificações

Informações básicas sobre os sistemas de selo diafragma	
Versão	Selo diafragma com conexão flangeada
Outras versões	<ul style="list-style-type: none"> ■ Conforme NACE ¹⁾ MR 0175 / ISO 15156, para uso em ambientes contendo H₂S na produção de petróleo e gás ■ Conforme NACE ¹⁾ MR0103 / ISO 17945, metais resistentes a fissuras por tensão associada ao hidrogênio ■ Com corta-chamas de deflagração pré-volumétrica ²⁾ para montagem em zona 0 (EPL Ga); modelo 910.21; veja a folha de dados AC 91.02
Faixa de pressão	A faixa de pressão máxima depende da seleção da conexão ao processo e do instrumento → Veja a pressão nominal PN e a classe nas tabelas da página 6
Conexão ao instrumento	<ul style="list-style-type: none"> ■ Adaptador de conexão axial para conexões soldadas ■ Adaptador de conexão adequado ao instrumento (por exemplo, G ½, G ¼, ½ NPT ou ¼ NPT)
Tipo de montagem ³⁾	<ul style="list-style-type: none"> ■ Montagem direta ■ Capilar ■ Dissipador térmico
Serviço de vácuo ⁴⁾	<ul style="list-style-type: none"> ■ Serviço básico ■ Serviço avançado ■ Serviço premium

1) Informações gerais sobre as normas NACE; veja a folha de dados IN 00.21

2) Apenas para instrumentos com aprovação Ex

3) Para saber os métodos de montagem possíveis, veja a página 2

4) Sistemas de selo diafragma para processos a vácuo; veja a folha de dados IN 00.25

Conexão ao processo				
Padrão	<ul style="list-style-type: none"> ■ Conforme a DIN EN 1092-1 ■ Conforme ASME B16.5-2017 ■ Conforme GOST 33259 ■ Conforme API 6A ■ Conforme JIS B2220 			
Dimensão				
Conforme a DIN EN 1092-1	<ul style="list-style-type: none"> ■ DN 25 ■ DN 80 	<ul style="list-style-type: none"> ■ DN 40 ■ DN 100 	<ul style="list-style-type: none"> ■ DN 50 ■ DN 125 	<ul style="list-style-type: none"> ■ DN 65
Conforme ASME B16.5-2017	<ul style="list-style-type: none"> ■ 1" ■ 3" 	<ul style="list-style-type: none"> ■ 1 ½" ■ 4" 	<ul style="list-style-type: none"> ■ 2" ■ 5" 	<ul style="list-style-type: none"> ■ 2 ½"
Conforme GOST 33259	<ul style="list-style-type: none"> ■ DN 25 ■ DN 80 	<ul style="list-style-type: none"> ■ DN 40 ■ DN 100 	<ul style="list-style-type: none"> ■ DN 50 ■ DN 125 	<ul style="list-style-type: none"> ■ DN 65
Conforme API 6A	<ul style="list-style-type: none"> ■ 1 1/8" 	<ul style="list-style-type: none"> ■ 1 1/16" 	<ul style="list-style-type: none"> ■ 1 13/16" 	<ul style="list-style-type: none"> ■ 2 1/16"
Conforme JIS B2220	<ul style="list-style-type: none"> ■ DN 25A ■ DN 100A 	<ul style="list-style-type: none"> ■ DN 40A 	<ul style="list-style-type: none"> ■ DN 50A 	<ul style="list-style-type: none"> ■ DN 80A

Conexão ao processo		
Face de vedação		
Conforme a DIN EN 1092-1	<ul style="list-style-type: none"> ■ Forma B1 ■ Forma A ■ Forma B2 ■ Forma C (macho) 	<ul style="list-style-type: none"> ■ Forma D (fêmea) ■ Forma E (ressalto) ■ Forma F (rebaixo)
Conforme ASME B16.5-2017	<ul style="list-style-type: none"> ■ RF 125 ... 250 AA ■ RFSF ■ Face plana ■ Small tongue ■ Small male face ■ Small groove 	<ul style="list-style-type: none"> ■ Small female face ■ Large tongue ■ Large male face ■ Large groove ■ Large female face ■ RJF groove
Conforme GOST 33259	<ul style="list-style-type: none"> ■ Tipo B ■ Tipo A (face plana) ■ Tipo C (macho, tongue) 	<ul style="list-style-type: none"> ■ Tipo D (fêmea, groove) ■ Tipo E (ressalto, face macho) ■ Tipo F (rebaixo, face fêmea)
Conforme API 6A	Junta macho anel (joint groove)	
Conforme JIS B2220	RF	
Partes molhadas	Diafragma e face com ressalto → Veja as seguintes tabelas para a seleção do material	
Origem das partes molhadas	<ul style="list-style-type: none"> ■ Internacional ■ Exclusivamente das áreas: UE, CH, GB, US, CA 	
Grau de limpeza de partes molhadas	<ul style="list-style-type: none"> ■ Sem óleo e graxa, conforme a especificação da WIKA (< 1.000 mg/m²) ■ Sem óleo ou graxa, conforme ASTM G93-03 nível F (< 220 mg/m²) ■ Sem óleo ou graxa, conforme ASTM G93-03 nível F (< 66 mg/m²) 	

1) Especificações de instrumentos sem óleo e graxa; veja a folha de dados IN 00.41

Outras conexões ao processo sob consulta

Combinação de materiais		Temperatura de operação máxima permitida ¹⁾ em °C [°F]
Corpo superior do selo diafragma	Partes molhadas	
Aço inoxidável 1.4404 (316L)	Aço inoxidável 1.4404 / 1.4435 (316L)	400 [752]
	Hastelloy C22 (2.4602) ²⁾	260 [500]
	Hastelloy C276 (2.4819) ^{2) 3)}	400 [752]
	Inconel 600 (2.4816) ²⁾	400 [752]
	Inconel 625 (2.4856) ²⁾	400 [752]
	Incoloy 825 (2.4858) ²⁾	400 [752]
	Monel 400 (2.4360) ²⁾	400 [752]
	Níquel 200 (2.4066) ²⁾	260 [500]
	Níquel 201 (2.4068) ²⁾	260 [500]
	Titânio grau 2 (3.7035) ²⁾	150 [302]
	Titânio grau 11 (3.7225) ²⁾	250 [482]
Titânio classe 7 (3.7235)	Tântalo ^{2) 3)}	300 [572]
	Titânio classe 7 (3.7235)	250 [482]
	Titânio classe 11 (3.7225)	250 [482]

1) A temperatura máxima de operação admissível do sistema de selo diafragma é limitada pelo método de junção, pelo fluido de enchimento do sistema e pelo instrumento de medição.

2) A combinação de materiais só é possível com as faces de vedação B2 e RFSF

3) Adicionalmente, a combinação de materiais pode ser feita com as faces de vedação a partir de B1 e RF 125 ... 250 AA para DN 50, DN 80, e também 2" e 3"

Material	Temperatura de operação máxima permitida ¹⁾ em °C [°F]
Parte superior do selo diafragma e partes molhadas	
Aço inoxidável 1.4435 (316L)	400 [752]
Aço inoxidável 1.4539 (904L)	400 [752]
Aço inoxidável 1.4541 (321)	400 [752]
Aço inoxidável 1.4571 (316 Ti)	400 [752]
Superduplex 2507 (1.4410)	250 [482]
Hastelloy C22 (2.4602)	400 [752]
Hastelloy C276 (2.4819)	400 [752]
Inconel 600 (2.4816)	400 [752]
Inconel 625 (2.4856)	400 [752]
Incoloy 825 (2.4558)	400 [752]
Monel 400 (2.4360)	400 [752]
Níquel 200 (2.4066)	300 [572]
Níquel 201 (2.4068)	400 [752]
Titânio classe 2 (3.7035)	300 [572]

1) A temperatura máxima de operação admissível do sistema de selo diafragma é limitada pelo método de junção, pelo fluido de enchimento do sistema e pelo instrumento de medição.

Material de revestimento ¹⁾	Temperatura de operação máxima permitida ²⁾ em °C [°F]
Partes molhadas	
ECTFE	150 [302]
PFA (perfluoroalcoxi), FDA	260 [500]
PFA (perfluoroalcoxi), antieletrostática	260 [500]
Ouro	400 [752]
Wikaramic®	400 [752]

1) O material básico do revestimento é o aço inoxidável 1.4435 (316L)

2) A temperatura máxima de operação admissível do sistema de selo diafragma é limitada pelo método de junção, pelo fluido de enchimento do sistema e pelo instrumento de medição.

Outros materiais para temperaturas de processo especiais sob consulta.


Aprovações

Logo	Descrição	País
-	CRN Segurança (p. ex.: segurança elétrica, sobrepressão, ...)	Canadá

Aprovações opcionais

Logo	Descrição	País
-	MTSCHS Comissionamento	Cazaquistão

Informações do fabricante e certificados (opcional)

Logo	Descrição
	SIL Relatório EXIDA com valores de SFF obtidos da análise FMEDA para avaliação da segurança funcional, conforme a norma IEC 61508

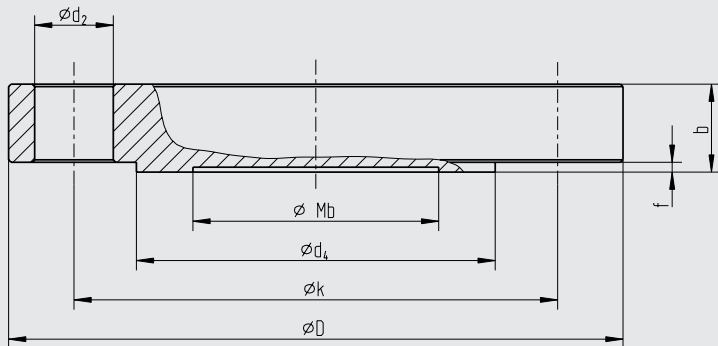
Certificados (opcional)

Certificados	
Certificados	<ul style="list-style-type: none">■ 2.2 relatório de controle conforme EN 10204 (Conformidade, material, calibração para sistemas de selos diafragmas)■ 3.1 certificações de inspeção conforme EN 10204 (Material das partes metálicas molhadas, calibração para sistemas de selos diafragmas)

→ Para saber sobre aprovações e certificados, veja o site

Dimensões em mm [polegadas]

Conexão flangeada conforme DIN EN 1092-1, forma B



Legenda:

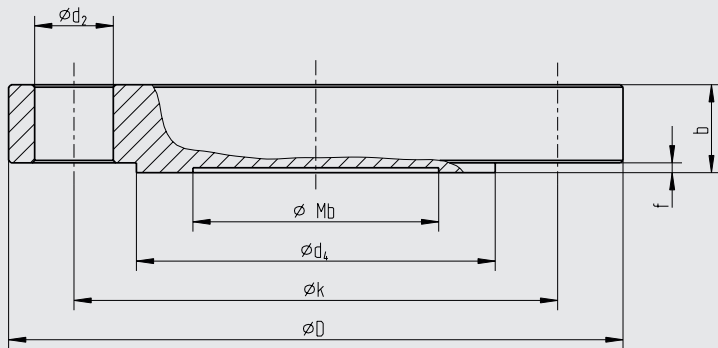
- Mb Diâmetro efetivo do diafragma
- D Diâmetro externo do selo diafragma
- b Espessura da Flange
- d₂ Diâmetro do furo
- d₄ Diâmetro da face com ressalto
- f Altura da face com ressalto
- k Diâmetro entre o centro da furação
- x Número de furos

DN	PN em bar	Dimensões em mm [polegadas]							x	Peso em kg [lbs]
		Mb	D	b	d ₂	k	f	d ₄		
25	10/40	32 [1,26]	115 [4,528]	18 [0,709]	14 [0,551]	85 [3,346]	2 [0,079]	68 [2,677]	4	1,5 [3,3]
	63/100	25 [0,984]	140 [0,984]	24 [0,945]	18 [0,709]	100 [3,937]	2 [0,079]	68 [2,677]	4	2,5 [5,5]
40	10/40	45 [1,772]	150 [5,905]	18 [0,709]	18 [0,709]	110 [4,331]	2 [0,079]	88 [3,465]	4	2,6 [5,7]
	63/100	45 [1,772]	170 [6,693]	26 [1,024]	22 [0,866]	125 [4,921]	2 [0,079]	88 [3,465]	4	4,0 [8,8]
	160	45 [1,772]	170 [6,693]	28 [1,102]	22 [0,866]	125 [4,921]	2 [0,079]	88 [3,465]	4	4,3 [9,5]
	250	45 [1,772]	185 [2,283]	34 [1,339]	26 [1,024]	135 [5,315]	2 [0,079]	88 [3,465]	4	6,3 [13,9]
50	10/40	59 [2,323]	165 [6,496]	20 [0,787]	18 [0,709]	125 [4,921]	2 [0,079]	102 [4,016]	4	3,3 [7,3]
	63	59 [2,323]	180 [7,087]	26 [1,024]	22 [0,866]	135 [5,315]	2 [0,079]	102 [4,016]	4	5,1 [11,2]
	100	59 [2,323]	195 [7,677]	28 [1,102]	26 [1,024]	145 [5,709]	2 [0,079]	102 [4,016]	4	6,5 [14,3]
	160	59 [2,323]	195 [7,677]	30 [1,181]	26 [1,024]	145 [5,709]	2 [0,079]	102 [4,016]	4	7,0 [15,4]
	250	59 [2,323]	200 [7,874]	38 [1,496]	26 [1,024]	150 [5,906]	2 [0,079]	102 [4,016]	8	9,3 [20,5]
80	10/16	89 [3,504]	200 [7,874]	20 [0,787]	18 [0,709]	160 [6,299]	2 [0,079]	138 [5,433]	8	4,9 [10,8]
	25/40	89 [3,504]	200 [7,874]	24 [0,945]	18 [0,709]	160 [6,299]	2 [0,079]	138 [5,433]	8	5,8 [12,8]
	63	89 [3,504]	215 [8,465]	28 [1,102]	22 [0,866]	170 [6,693]	2 [0,079]	138 [5,433]	8	7,9 [17,4]
	100	89 [3,504]	230 [9,055]	32 [1,26]	26 [1,024]	180 [7,087]	2 [0,079]	138 [5,433]	8	10,4 [22,9]
	160	89 [3,504]	230 [9,055]	36 [1,487]	26 [1,024]	180 [7,087]	2 [0,079]	138 [5,433]	8	11,7 [25,8]
	250	89 [3,504]	255 [10,039]	46 [1,811]	30 [1,181]	200 [7,874]	2 [0,079]	138 [5,433]	8	18,4 [40,6]
100	10/16	89 [3,504]	220 [8,661]	20 [0,787]	18 [0,709]	180 [7,087]	2 [0,079]	158 [6,22]	8	5,9 [13]
	25/40	89 [3,504]	235 [9,252]	24 [0,945]	22 [0,866]	190 [7,480]	2 [0,079]	162 [6,378]	8	8,1 [17,9]
	63	89 [3,504]	250 [9,842]	30 [1,181]	26 [1,024]	200 [7,874]	2 [0,079]	162 [6,378]	8	11,5 [25,3]
	100	89 [3,504]	265 [10,433]	36 [1,487]	30 [1,181]	210 [8,268]	2 [0,079]	162 [6,378]	8	15,5 [34,2]
	160	89 [3,504]	265 [10,433]	40 [1,575]	30 [1,181]	210 [8,268]	2 [0,079]	162 [6,378]	8	17,3 [38,1]
	250	89 [3,504]	300 [11,811]	54 [2,126]	33 [1,299]	235 [9,252]	2 [0,079]	162 [6,378]	8	29,9 [65,9]
125	10/16	124 [4,882]	250 [9,842]	22 [0,866]	18 [0,709]	210 [8,268]	2 [0,079]	188 [7,402]	8	8,4 [18,5]
	25/40	124 [4,882]	270 [10,63]	26 [1,024]	26 [1,024]	220 [8,661]	2 [0,079]	188 [7,402]	8	11,6 [25,6]
	63	124 [4,882]	295 [11,614]	34 [1,339]	30 [1,181]	240 [9,449]	2 [0,079]	188 [7,402]	8	16,5 [36,4]
	100	124 [4,882]	315 [12,412]	40 [1,575]	33 [1,299]	250 [9,842]	2 [0,079]	188 [7,402]	8	24,4 [53,8]
	160	124 [4,882]	315 [12,412]	44 [1,732]	33 [1,299]	250 [9,842]	2 [0,079]	188 [7,402]	8	26,9 [59,3]
	250	124 [4,882]	340 [13,386]	60 [2,342]	33 [1,299]	275 [10,827]	2 [0,079]	188 [7,402]	12	42,7 [94,1]

Outras dimensões e pressões nominais maiores sob consulta

Dimensões em mm [polegadas]

Conexão flangeada conforme ASME B16.5-2017, RF



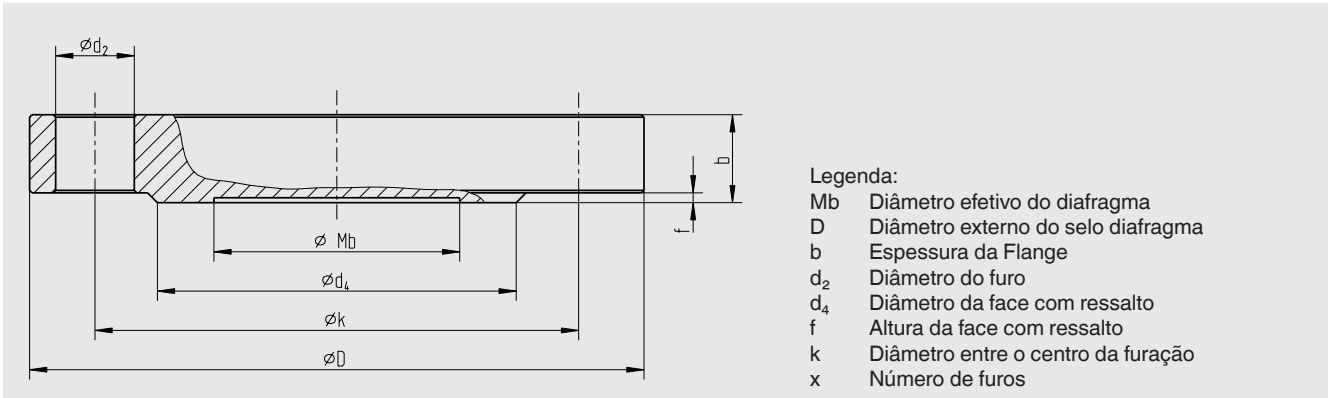
Legenda:

- Mb Diâmetro efetivo do diafragma
- D Diâmetro externo do selo diafragma
- b Espessura da Flange
- d₂ Diâmetro do furo
- d₄ Diâmetro da face com ressalto
- f Altura da face com ressalto
- k Diâmetro entre o centro da furação
- x Número de furos

DN	Classe	Dimensões em mm [polegadas]							x	Peso em kg [lbs]
		Mb	D	b	d ₂	k	f	d ₄		
1"	150	32 [1,26]	110 [4,331]	14,7 [0,579]	16 [0,63]	79,4 [3,126]	2 [0,079]	51 [2,008]	4	1,4 [3,1]
	300	32 [1,26]	125 [4,921]	17,9 [0,705]	19 [0,748]	88,9 [3,5]	2 [0,079]	51 [2,008]	4	1,7 [3,7]
1 ½"	150	45 [1,772]	125 [4,921]	17,9 [0,705]	16 [0,63]	98,4 [3,874]	2 [0,079]	73 [2,874]	4	1,6 [3,5]
	300	45 [1,772]	155 [6,102]	21,1 [0,831]	22 [0,866]	114,3 [4,5]	2 [0,079]	73 [2,874]	4	2,5 [5,5]
	600	45 [1,772]	155 [6,102]	29,3 [1,154]	22 [0,866]	114,3 [4,5]	7 [0,276]	73 [2,874]	4	3,3 [7,2]
	1.500	45 [1,772]	180 [7,087]	38,8 [1,528]	29 [1,142]	123,8 [4,874]	7 [0,276]	73 [2,874]	4	5,9 [13]
	2.500	45 [1,772]	205 [8,071]	51,5 [2,078]	32 [1,26]	146 [5,748]	7 [0,276]	73 [2,874]	4	10,4 [22,9]
2"	150	59 [2,323]	150 [5,905]	19,5 [0,768]	19 [0,748]	120,7 [4,752]	2 [0,079]	92 [3,622]	4	2,7 [6]
	300	59 [2,323]	165 [6,496]	22,7 [0,894]	19 [0,748]	127 [5]	2 [0,079]	92 [3,622]	8	3,7 [8,1]
	600	59 [2,323]	165 [6,496]	32,4 [1,276]	19 [0,748]	127 [5]	7 [0,276]	92 [3,622]	8	5,7 [12,6]
	1.500	59 [2,323]	215 [8,465]	45,1 [1,776]	26 [1,024]	165,1 [6,5]	7 [0,276]	92 [3,622]	8	13,2 [29]
	2.500	59 [2,323]	235 [9,252]	57,9 [2,28]	29 [1,142]	171,4 [6,748]	7 [0,276]	92 [3,622]	8	19,8 [43,7]
3"	150	89 [3,504]	190 [7,482]	24,3 [0,957]	19 [0,748]	152,4 [6]	2 [0,079]	127 [5]	4	5,3 [11,7]
	300	89 [3,504]	210 [8,268]	29 [1,142]	22 [0,866]	168,3 [6,626]	2 [0,079]	127 [5]	8	7,8 [17,2]
	600	89 [3,504]	210 [8,268]	38,8 [1,528]	22 [0,866]	168,3 [6,626]	7 [0,276]	127 [5]	8	11 [24,3]
	900	89 [3,504]	240 [9,449]	45,1 [1,776]	26 [1,024]	190,5 [7,7]	7 [0,276]	127 [5]	8	16,7 [36,8]
	1.500	89 [3,504]	265 [10,433]	54,7 [1,799]	32 [1,26]	203,2 [8]	7 [0,276]	127 [5]	8	24,5 [54]
	2.500	89 [3,504]	305 [12,007]	73,7 [2,902]	35 [1,378]	228,6 [9,033]	7 [0,276]	127 [5]	8	42,7 [94,1]
4"	150	89 [3,504]	230 [9,055]	24,3 [0,957]	19 [0,748]	190,5 [7,5]	2 [0,079]	157,2 [6,189]	8	7,7 [17]
	300	89 [3,504]	255 [10,039]	32,2 [1,268]	22 [0,866]	200 [7,874]	2 [0,079]	157,2 [6,189]	8	12,7 [28]
	400	89 [3,504]	255 [10,039]	42 [1,654]	26 [1,024]	200 [7,874]	7 [0,276]	157,2 [6,189]	8	17,4 [38,4]
	600	89 [3,504]	275 [10,826]	45,1 [1,776]	26 [1,024]	215,9 [8,5]	7 [0,276]	157,2 [6,189]	8	21,5 [47,4]
	900	89 [3,504]	290 [11,417]	51,5 [2,028]	32 [1,26]	235 [9,252]	7 [0,276]	157,2 [6,189]	8	27,7 [61,1]
	1.500	89 [3,504]	310 [12,205]	61 [2,402]	35 [1,378]	241,3 [9,5]	7 [0,276]	157,2 [6,189]	8	37 [81,6]
	2.500	89 [3,504]	355 [13,976]	83,2 [3,276]	42 [1,654]	273 [10,748]	7 [0,276]	157,2 [6,189]	8	65,7 [144,8]
	5"	150	124 [4,882]	255 [10,039]	24,3 [0,957]	22 [0,866]	215,9 [8,5]	2 [0,079]	185,7 [7,311]	8
300	124 [4,882]	280 [11,024]	35,4 [1,394]	22 [0,866]	235 [9,25]	2 [0,079]	185,7 [7,311]	8	16,3 [35,9]	
400	124 [4,882]	280 [11,024]	45,1 [2,13]	26 [1,024]	235 [9,25]	7 [0,276]	185,7 [7,311]	8	19,3 [42,5]	
600	124 [4,882]	330 [13]	51,5 [2,028]	29 [1,142]	266,7 [10,5]	7 [0,276]	185,7 [7,311]	8	30,5 [67,2]	
900	124 [4,882]	350 [13,78]	57,8 [2,278]	35 [1,378]	279,4 [11]	7 [0,276]	185,7 [7,311]	8	38 [83,8]	
1.500	124 [4,882]	375 [14,764]	80,1 [3,154]	42 [1,654]	292,1 [11,5]	7 [0,276]	185,7 [7,311]	8	60,1 [132,5]	
2.500	124 [4,882]	420 [16,535]	99,1 [3,902]	48 [1,89]	323,8 [12,75]	7 [0,276]	185,7 [7,311]	8	93,6 [206,4]	

Outras dimensões e pressões nominais maiores sob consulta

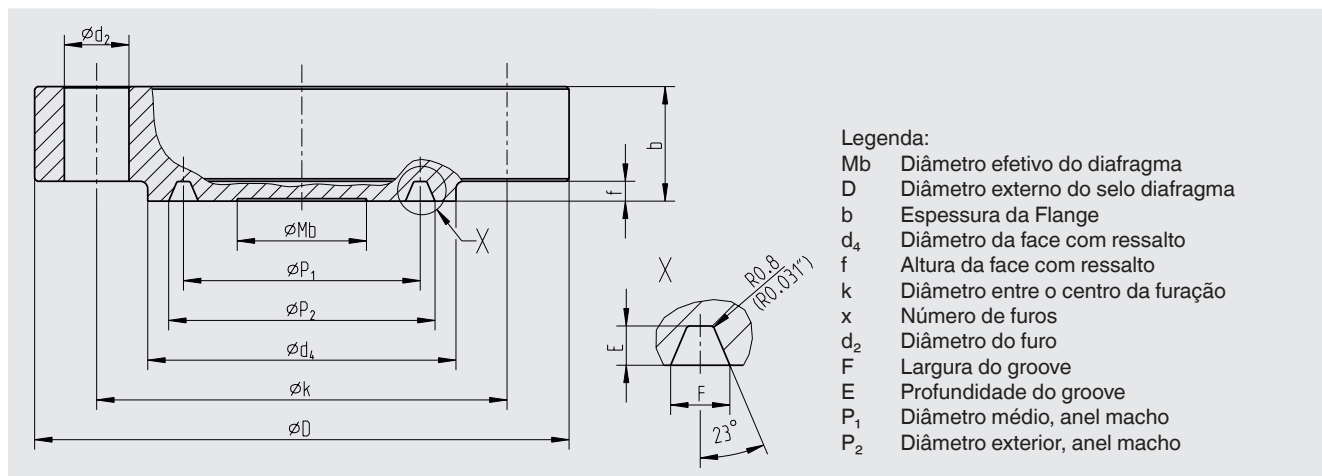
Conexão flangeada conforme GOST 33259, tipo B



DN	PN em bar	Dimensões em mm [polegadas]							x	Peso em kg [lbs]
		Mb	D	b	d ₂	k	f	d ₄		
50	10/16	59 [2,323]	160 [6,3]	16 [0,63]	18 [0,709]	125 [4,921]	3 [0,118]	102 [4,016]	4	2,4 [5,3]
	25/40	59 [2,323]	160 [6,3]	20 [0,787]	18 [0,709]	125 [4,921]	3 [0,118]	102 [4,016]	4	3 [6,6]
	63	59 [2,323]	175 [6,89]	26 [1,024]	22 [0,866]	135 [5,315]	3 [0,118]	102 [4,016]	4	4,5 [9,9]
	100	59 [2,323]	195 [7,677]	28 [1,102]	26 [1,024]	145 [5,709]	3 [0,118]	102 [4,016]	4	5,6 [12,3]
	160	59 [2,323]	195 [7,677]	30 [1,181]	26 [1,024]	145 [5,709]	3 [0,118]	102 [4,016]	4	6,4 [14,1]
	200	59 [2,323]	210 [8,268]	40 [1,575]	26 [1,024]	160 [6,299]	3 [0,118]	102 [4,016]	8	9,4 [20,7]
80	10	89 [3,504]	195 [7,677]	18 [0,709]	18 [0,709]	160 [6,299]	3 [0,118]	133 [5,236]	4	4 [8,8]
	16	89 [3,504]	195 [7,677]	20 [0,787]	18 [0,709]	160 [6,299]	3 [0,118]	133 [5,236]	4	4,5 [9,9]
	25	89 [3,504]	195 [7,677]	22 [0,866]	18 [0,709]	160 [6,299]	3 [0,118]	133 [5,236]	8	4,8 [10,6]
	40	89 [3,504]	195 [7,677]	24 [0,945]	18 [0,709]	160 [6,299]	3 [0,118]	133 [5,236]	8	5,2 [11,5]
	63	89 [3,504]	210 [7,677]	30 [1,181]	22 [0,866]	170 [6,693]	3 [0,118]	133 [5,236]	8	7,4 [16,3]
	100	89 [3,504]	230 [9,055]	34 [1,339]	26 [1,024]	180 [7,087]	3 [0,118]	133 [5,236]	8	9,8 [21,6]
	160	89 [3,504]	230 [9,055]	36 [1,417]	26 [1,024]	180 [7,087]	3 [0,118]	133 [5,236]	8	10,4 [22,9]
	200	89 [3,504]	290 [11,417]	54 [2,126]	33 [1,299]	230 [9,055]	3 [0,118]	133 [5,236]	8	24,7 [54,5]
100	10/16	89 [3,504]	215 [8,465]	20 [0,787]	18 [0,709]	180 [7,087]	3 [0,118]	158 [6,22]	8	5,3 [11,7]
	25	89 [3,504]	230 [9,055]	24 [0,945]	22 [0,866]	190 [7,48]	3 [0,118]	158 [6,22]	8	7,1 [15,7]
	40	89 [3,504]	230 [9,055]	26 [1,024]	22 [0,866]	190 [7,48]	3 [0,118]	158 [6,22]	8	7,8 [17,2]
	63	89 [3,504]	250 [9,842]	32 [1,26]	26 [1,024]	200 [7,874]	3 [0,118]	158 [6,22]	8	11,1 [24,5]
	100	89 [3,504]	265 [10,433]	38 [1,496]	30 [1,181]	210 [8,268]	3 [0,118]	158 [6,22]	8	14,5 [32]
	160	89 [3,504]	265 [10,433]	40 [1,575]	30 [1,181]	210 [8,268]	3 [0,118]	158 [6,22]	8	15,3 [33,7]
	200	89 [3,504]	360 [14,173]	66 [2,598]	39 [1,535]	292 [11,496]	3 [0,118]	158 [6,22]	8	47,2 [104,1]
	125	10/16	89 [3,504]	245 [9,646]	22 [0,866]	18 [0,709]	210 [8,268]	3 [0,118]	184 [7,244]	8
25		89 [3,504]	270 [10,63]	26 [1,024]	26 [1,024]	220 [8,661]	3 [0,118]	184 [7,244]	8	10,6 [23,4]
40		89 [3,504]	270 [10,63]	28 [1,102]	26 [1,024]	220 [8,661]	3 [0,118]	184 [7,244]	8	11,4 [25,1]
63		89 [3,504]	295 [11,614]	36 [1,417]	30 [1,181]	240 [9,449]	3 [0,118]	184 [7,244]	8	17,4 [38,4]
100		89 [3,504]	310 [12,205]	42 [1,654]	33 [1,299]	250 [9,842]	3 [0,118]	184 [7,244]	8	22,3 [49,2]
160		89 [3,504]	310 [12,205]	44 [1,732]	33 [1,299]	250 [9,842]	3 [0,118]	184 [7,244]	8	23,4 [51,6]
200		89 [3,504]	385 [15,157]	76 [2,992]	39 [1,535]	318 [12,52]	3 [0,118]	184 [7,244]	8	63,2 [139,3]

Outras dimensões e pressões nominais maiores sob consulta

Conexão flangeada conforme API 6A, junta macho do anel (ring joint groove)

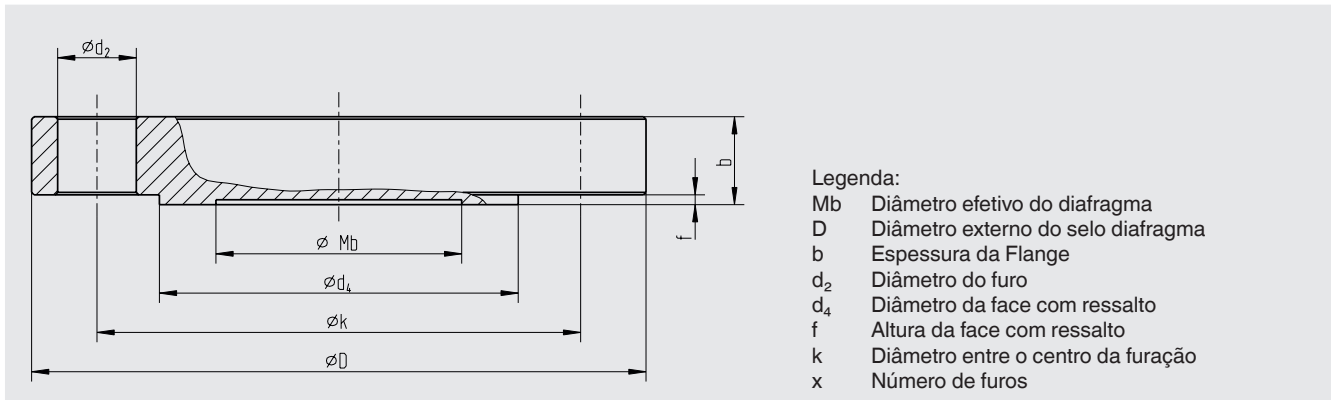


- Legenda:
- Mb Diâmetro efetivo do diafragma
 - D Diâmetro externo do selo diafragma
 - b Espessura da Flange
 - d₄ Diâmetro da face com ressalto
 - f Altura da face com ressalto
 - k Diâmetro entre o centro da furação
 - x Número de furos
 - d₂ Diâmetro do furo
 - F Largura do groove
 - E Profundidade do groove
 - P₁ Diâmetro médio, anel macho
 - P₂ Diâmetro exterior, anel macho

DN	PN em psi	Dimensões em mm [polegadas]							x	Dimensões do groove em mm [polegadas]				Peso em kg [lbs]
		Mb	D	d ₂	d ₄	f	b	k		P ₁	P ₂	E	F	
1 13/16"	10.000	40 [1,575]	185 [7,283]	23 [0,906]	105 [4,134]	4 [0,157]	42,1 [1,657]	146,1 [5,752]	8	-	77,77 [3,062]	5,56 [21,89]	11,84 [0,466]	7,7 [17]
	15.000	40 [1,575]	210 [8,268]	26 [1,024]	106 [4,173]	4 [0,157]	45,3 [1,783]	160,3 [6,311]	8	-	77,77 [3,062]	5,56 [21,89]	11,84 [0,466]	10,5 [23,1]
	20.000	40 [1,575]	255 [10,039]	29 [1,142]	117 [4,606]	4 [0,157]	63,5 [2,5]	203,2 [8]	8	-	77,77 [3,062]	5,56 [21,89]	11,84 [0,466]	22,3 [49,2]
2 1/16"	2.000	52 [2,047]	165 [6,496]	20 [0,787]	108 [4,252]	8 [0,315]	33,4 [1,315]	127 [5]	8	82,55 [3,25]	-	7,9 [0,311]	11,91 [0,469]	4,6 [10,1]
	3.000/ 5.000	52 [2,047]	215 [8,465]	26 [1,024]	124 [4,882]	8 [0,315]	46,1 [1,815]	165,1 [6,5]	8	95,25 [3,75]	-	7,9 [0,311]	11,91 [0,469]	10,7 [23,6]
	10.000	52 [2,047]	200 [7,874]	23 [0,906]	111 [4,370]	4 [0,157]	44,1 [1,736]	158,8 [6,252]	8	-	86,23 [3,395]	5,95 [0,234]	12,65 [0,498]	9,5 [20,9]
	15.000	52 [2,047]	220 [8,661]	26 [1,024]	114 [4,488]	4 [0,157]	50,8 [2]	174,6 [6,874]	8	-	86,23 [3,395]	5,95 [0,234]	12,65 [0,498]	13,2 [29,1]
	20.000	52 [2,047]	285 [11,22]	32 [1,26]	132 [5,197]	4 [0,157]	71,5 [2,815]	230,2 [9,063]	8	-	86,23 [3,395]	5,95 [0,234]	12,65 [0,498]	31,6 [69,7]
2 9/16"	2.000	59 [2,323]	190 [7,48]	23 [0,906]	127 [5]	8 [0,315]	36,6 [1,441]	149,2 [5,874]	8	101,6 [4]	-	7,9 [3,11]	11,91 [0,469]	6,7 [14,8]
	3.000/ 5.000	59 [2,323]	245 [9,656]	29 [1,142]	137 [5,394]	8 [0,315]	49,3 [1,941]	190,5 [7,5]	8	107,95 [4,25]	-	7,9 [3,11]	11,91 [0,469]	15 [33,1]
	10.000	59 [2,323]	230 [9,055]	26 [1,024]	132 [5,197]	4 [0,157]	51,2 [2,016]	184,2 [7,252]	8	-	102,77 [4,046]	6,75 [0,266]	14,07 [0,579]	14,7 [32,4]
	15.000	59 [2,323]	255 [10,039]	29 [1,142]	133 [5,236]	4 [0,157]	57,2 [2,055]	200 [7,874]	8	-	102,77 [4,046]	6,75 [0,266]	14,07 [0,579]	20,1 [44,3]
	20.000	59 [2,323]	325 [12,795]	35 [1,378]	151 [5,945]	4 [0,157]	79,4 [3,126]	261,9 [10,311]	8	-	102,77 [4,046]	6,75 [0,266]	14,07 [0,579]	46,3 [102]
3 1/8"	2.000	89 [3,504]	210 [8,268]	23 [0,906]	146 [5,748]	7,9 [0,311]	39,7 [1,563]	168,3 [6,626]	8	123,83 [4,875]	-	7,9 [0,311]	11,91 [0,469]	9,2 [20,3]
	3.000	89 [3,504]	240 [9,449]	26 [1,024]	156 [6,142]	8 [0,315]	46,1 [1,815]	190,5 [7,5]	8	123,83 [4,875]	-	7,9 [0,311]	11,91 [0,469]	13,9 [30,6]
	5.000	89 [3,504]	265 [10,433]	32 [1,26]	168 [6,614]	7,9 [0,311]	55,6 [2,189]	203,2 [8]	8	136,53 [5,375]	-	7,9 [0,311]	11,91 [0,469]	20,2 [44,5]

Outras dimensões e pressões nominais maiores sob consulta




Conexão flangeada conforme JIS B 2220, RF



DN	PN	Dimensões em mm [polegadas]							x	Peso em kg [lbs]
		Mb	D	b	d ₂	k	f	d ₄		
25A	5K	32 [1,26]	95 [3,74]	10 [0,394]	12 [0,472]	75 [2,953]	1 [0,039]	59 [2,323]	4	0,7 [1,5]
	10K	32 [1,26]	125 [4,921]	14 [0,551]	19 [0,748]	90 [3,543]	1 [0,039]	67 [2,638]	4	1,4 [3,1]
	16K	32 [1,26]	125 [4,921]	14 [0,551]	19 [0,748]	90 [3,543]	1 [0,039]	67 [2,638]	4	1,4 [3,1]
	20K	32 [1,26]	125 [4,921]	16 [0,63]	19 [0,748]	90 [3,543]	1 [0,039]	67 [2,638]	4	1,6 [3,5]
	30K	32 [1,26]	130 [5,118]	20 [0,787]	19 [0,748]	95 [3,740]	1 [0,039]	70 [2,756]	4	2,1 [4,6]
	40K	25 [0,984]	130 [5,118]	22 [0,866]	19 [0,748]	95 [3,740]	1 [0,039]	70 [2,756]	4	2,3 [5,1]
	63K	25 [0,984]	140 [5,512]	27 [1,063]	23 [0,906]	100 [3,967]	1 [0,039]	70 [2,756]	4	3,1 [6,9]
50A	5K	59 [2,323]	130 [5,118]	14 [0,551]	15 [0,591]	105 [4,134]	2 [0,079]	85 [3,346]	4	1,5 [3,3]
	10K	59 [2,323]	155 [6,102]	16 [0,63]	19 [0,748]	120 [4,724]	2 [0,079]	96 [3,78]	4	2,3 [5,1]
	16K	59 [2,323]	155 [6,102]	16 [0,63]	19 [0,748]	120 [4,724]	2 [0,079]	96 [3,78]	8	2,2 [4,9]
	20K	59 [2,323]	155 [6,102]	18 [0,709]	19 [0,748]	120 [4,724]	2 [0,079]	96 [3,78]	8	2,4 [5,3]
	30K	59 [2,323]	165 [6,496]	22 [0,866]	19 [0,748]	130 [5,118]	2 [0,079]	105 [4,134]	8	3,4 [7,5]
	40K	59 [2,323]	165 [6,496]	26 [1,024]	19 [0,748]	130 [5,118]	2 [0,079]	105 [4,134]	8	4,0 [8,8]
	63K	59 [2,323]	185 [7,83]	34 [1,339]	23 [0,906]	145 [5,709]	2 [0,079]	105 [4,134]	8	6,4 [14,1]
80A	5K	89 [3,504]	180 [7,087]	14 [0,551]	19 [0,748]	145 [5,709]	2 [0,079]	121 [4,764]	4	2,7 [6]
	10K	89 [3,504]	185 [7,83]	18 [0,709]	19 [0,748]	150 [5,905]	2 [0,079]	126 [4,961]	8	3,5 [7,7]
	16K	89 [3,504]	200 [7,874]	20 [0,787]	23 [0,906]	160 [6,299]	2 [0,079]	132 [5,197]	8	4,5 [9,9]
	20K	89 [3,504]	200 [7,874]	22 [0,866]	23 [0,906]	160 [6,299]	2 [0,079]	132 [5,197]	8	4,9 [10,8]
	30K	89 [3,504]	210 [8,268]	28 [1,102]	23 [0,906]	170 [6,693]	2 [0,079]	140 [5,512]	8	7 [15,4]
	40K	89 [3,504]	210 [8,268]	32 [1,26]	23 [0,906]	170 [6,693]	2 [0,079]	140 [5,512]	8	8 [17,6]
	63K	89 [3,504]	230 [9,055]	40 [1,575]	25 [0,984]	185 [7,83]	2 [0,079]	140 [5,512]	8	11,9 [26,2]
100A	5K	89 [3,504]	200 [7,874]	16 [0,63]	19 [0,748]	165 [6,496]	2 [0,079]	141 [5,551]	8	3,7 [8,2]
	10K	89 [3,504]	210 [8,268]	18 [0,709]	19 [0,748]	175 [6,89]	2 [0,079]	151 [5,945]	8	4,6 [10,1]
	16K	89 [3,504]	225 [8,858]	22 [0,866]	23 [0,906]	185 [7,83]	2 [0,079]	160 [6,299]	8	6,4 [14,1]
	20K	89 [3,504]	225 [8,858]	24 [0,945]	23 [0,906]	185 [7,83]	2 [0,079]	160 [6,299]	8	6,9 [15,2]
	30K	89 [3,504]	240 [9,449]	32 [1,26]	25 [0,984]	195 [7,677]	2 [0,079]	160 [6,299]	8	10,4 [22,9]
	40K	89 [3,504]	250 [9,852]	36 [1,417]	25 [0,984]	205 [8,071]	2 [0,079]	165 [6,496]	8	12,8 [28,2]
	63K	89 [3,504]	270 [10,63]	44 [1,732]	27 [1,063]	220 [8,661]	2 [0,079]	165 [6,496]	8	18,2 [40,1]

Outras dimensões e pressões nominais maiores sob consulta

Acessórios e sobressalentes

Modelo	Descrição	Código do item
	Anel de limpeza para selos diafragma com conexão flangeada → - Veja folha de dados AC 09.05	Sob consulta
	IBF2, IBF3 Monobloco com conexão flangeada → - Veja folha de dados AC 09.25	Sob consulta
	Suporte de aparelho de medição, forma H, conforme DIN 16281, 100 mm, alumínio, preto	9091858
	Suporte de aparelho de medição, forma H, conforme DIN 16281, 100 mm, aço inoxidável	9091882
	→ - Veja folha de dados AC 09.05	Sob consulta

Informações para cotações

Selo diafragma:

Modelo de selo diafragma / Conexão ao processo (padrão, tamanho do flange, pressão nominal, face de vedação) / Combinação de materiais (parte superior do selo diafragma, partes molhadas) / Grau de limpeza das partes molhadas / Origem das partes molhadas / Projeto conforme NACE / Conexão ao instrumento de medição / Certificados / Anel de limpeza

Sistema de selo diafragma:

Modelo de selo diafragma / Modelo de instrumento de medição de pressão (conforme folha de dados) / Montagem (montagem direta, elemento de resfriamento, capilar) / Combinação de materiais (parte superior do selo diafragma, partes molhadas) / Temperatura de processo mín. e máx. / Temperatura ambiente mín. e máx. / Serviço de vácuo / Fluido de enchimento do sistema / Certificados / Diferença de altura / Grau de limpeza das partes molhadas / Origem das partes molhadas / Projeto conforme NACE / Selo diafragma para montagem em zona 0 / Suporte para montagem do instrumento / Conexão ao processo (padrão, tamanho do flange, pressão nominal, face de vedação) / Anel de limpeza

© 11/2002 WIKA Alexander Wiegand SE & Co. KG, todos os direitos são reservados.
Especificações e dimensões apresentadas neste folheto representam a condição de engenharia no período da publicação.
Modificações podem ocorrer e materiais especificados podem ser substituídos por outros sem aviso prévio.

