

Dişli bağlantılı diyafram conta

Dişli dizayn

Model 990.10

WIKA veri sayfası DS 99.01



Diğer onaylar için 5. sayfaya bakınız

Uygulamalar

- Zorlu, sıcak, aşındırıcı, çevreye zararlı veya toksik ortamlar için
- Proses endüstrisi

Diğer özellikler

- Dişli proses bağlantısı
- İç diyaframlı versiyon, birlikte vidalanmış diyafram contası parçaları
- Geniş proses bağlantıları ve malzemeleri seçimi
- İsteğe bağlı olarak yıkama bağlantıları mevcuttur



Dişli bağlantılı diyafram conta, model 990.10

Açıklama

Diyafram contaları, zorlu ortam uygulamalarda basınç ölçüm cihazlarının korunması için kullanılır. Diyafram conta sistemlerinde diyafram contasının diyaframı, cihazın ve ortamın ayrılmasını etkiler.

Basınç, diyafram contası sisteminin içindeki sistem doldurma sıvısı vasıtasıyla ölçüm cihazına iletilir.

Zorlu müşteri uygulamalarının yürütülmesi için çok çeşitli tasarımlar, malzemeler ve sistem dolgu sıvıları mevcuttur.

Diyafram contaları ve diyafram conta sistemleri hakkında daha fazla teknik bilgi için bkz. IN 00.06 "Uygulama, çalışma prensibi, tasarımlar".

Dişli tasarımda dişli bağlantılı model 990.10 diyafram contası, çok yönlü uygulama alanları için uygundur. Diyafram conta

sisteminde modifikasyon yapılmadan alt gövdenin değiştirilmesi mümkündür. Bu diyafram contası 250 bar seviyesine kadar yüksek basınç aralıklarını kapsar.

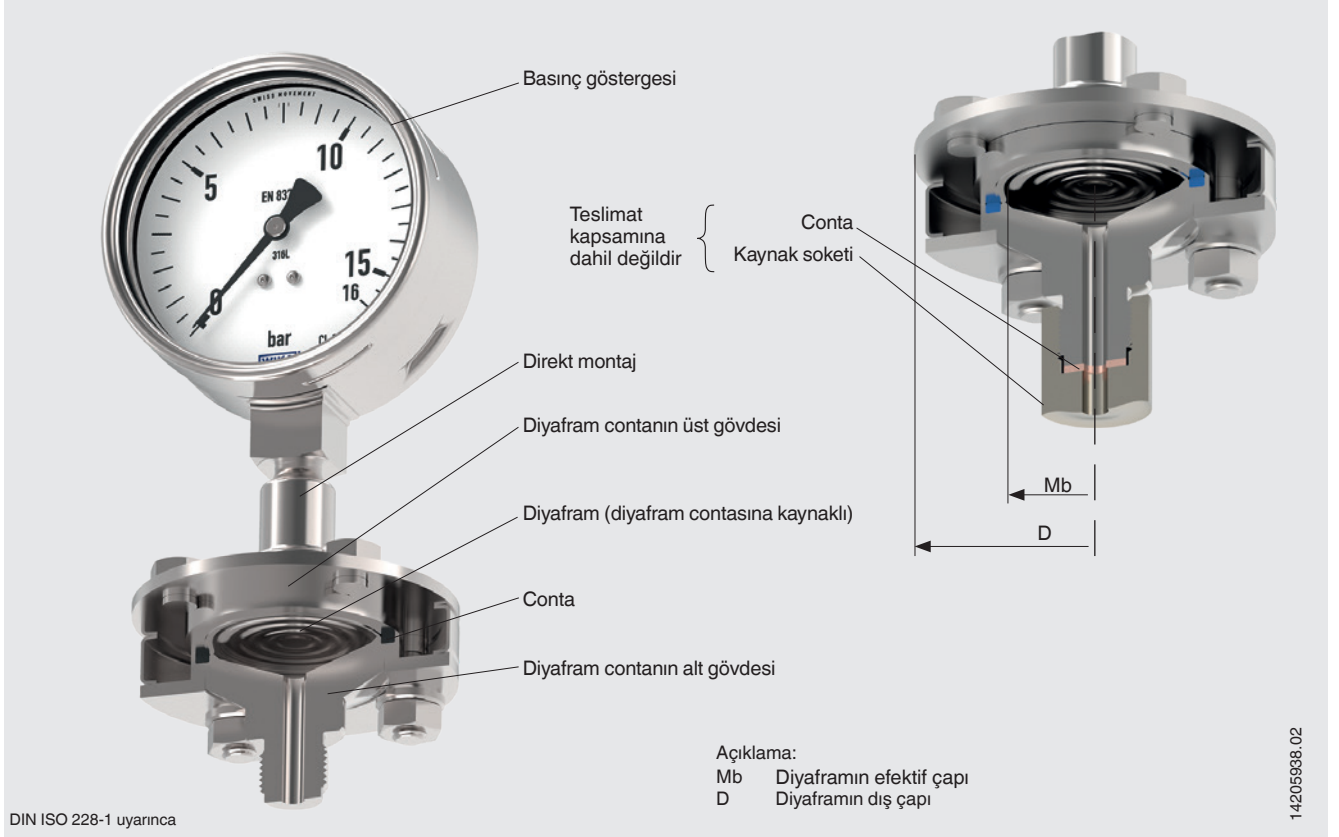
Diyafram contasının ölçüm cihazına takılması, doğrudan bağlantı, yüksek sıcaklıklar için ise bir soğutma elemanı veya esnek bir kapiler vasıtasıyla yapılabilir.

Malzeme seçimi için WIKA, diyafram contasının üst gövdesinin ve malzeme ile temas eden parçaların aynı veya farklı malzemelerden yapılabileceği çeşitli çözümler sunar malzeme ile temas eden parçalar alternatif olarak kaplanabilir.

Teknik özellikler

Model 990.10	Standart	Opsiyon
Basınç aralığı	0 ... 250 bar [0 ... 3,600 psi] ya da tüm diğer eşdeğer vakum veya birleşik basınç ve vakum aralıkları	
Malzeme ile temas eden parçaların temizlik seviyesi	ASTM G93-03 seviye F WIKA standardına göre (<1000 mg/m ²) yağ ve gres içermez	ASTM G93-03 seviye D ve ISO 15001'e (<220 mg/m ²) göre yağ ve gres içermez
Malzeme ile temas eden parçaların kaynağı	Uluslararası	EU, CH, ABD
Ölçüm cihazına bağlantı	Aksiyel adaptör	G ½, G ¼, ½ NPT veya ¼ NPT (dişi) ile aksiyel adaptör
Montaj tipi	Direkt montaj	<ul style="list-style-type: none"> ■ Kapiler ■ Soğutma elemanı
Conta	PTFE maks. 260 °C [500 °F]	<ul style="list-style-type: none"> ■ Metal C yay, gümüş kaplama paslanmaz çelik, maks. 400°C [752°F] ■ Metal C yay, inkonel, maks. 400°C [752°F]
Yıkama bağlantısı	-	<ul style="list-style-type: none"> ■ Tekli yıkama bağlantısı (G ¼, G ½, ¼ NPT, ½ NPT) ■ Çiftli yıkama bağlantısı (G ¼, G ½, ¼ NPT, ½ NPT) ■ Tapa vidaları
NACE uyarınca tasarım	-	<ul style="list-style-type: none"> ■ MR 0175 ■ MR 0103
Vakum servisi (bkz. IN 00.25)	Temel servis	<ul style="list-style-type: none"> ■ Kusursuz servis ■ Gelişmiş servis
Enstrüman montaj aparatı (sadece kapiler opsiyonu için)	-	<ul style="list-style-type: none"> ■ DIN 16281 uyarınca H formu, 100 mm, alüminyum, siyah ■ DIN 16281 uyarınca H formu, 100 mm, paslanmaz çelik ■ Boru montajı için braket, dış boru için Ø 20 ... 80 mm, çelik (bkz. veri sayfası AC 09.07)

Örneğin: Monte edilmiş basınç göstergeli diyafram contası modeli 990.10



Proses bağlantısı

Standart	Erkek diş		Dişi diş	
	Standart	Opsiyon	Standart	Opsiyon
DIN ISO 228-1 uyarınca	G ½ A	G ¼ A G ⅜ A G ¾ A G 1 A G 1 ½ A	G ½	G ¼ G ⅜ G ¾ G 1
ASME B 1.20.1 uyarınca	½ NPT	¼ NPT ⅜ NPT ¾ NPT 1 NPT 1 ½ NPT	½ NPT	¼ NPT ⅜ NPT ¾ NPT 1 NPT
DIN 13-1 uyarınca	M20 x 1,5	-	M20 x 1,5	-
ISO 7-1 uyarınca	R ½	R ¼, R ⅜, R ¾	-	-

Talep üzerine diğer proses bağlantıları

Malzeme kombinasyonları


Diyafraam contanın üst gövdesi	Malzeme ile temas eden parçalar		İzin verilen maksimum sıcaklık ¹⁾ , °C [°F] cinsinden
	Diyafraam contanın alt gövdesi	Diyafraam	
Paslanmaz çelik 1.4404 (316L)	Paslanmaz çelik 1.4404 (316L)	Paslanmaz çelik 1.4404 / 1.4435 (316L), standart versiyon	400 [752]
	Paslanmaz çelik 1.4539 (904L)	Paslanmaz çelik 1.4539 (904L)	
	Paslanmaz çelik 1.4541 (321)	Paslanmaz çelik 1.4541 (321)	
	Paslanmaz çelik 1.4571 (316Ti)	Paslanmaz çelik 1.4571 (316Ti)	
	PTFE astar ²⁾	ECTFE kaplama	150 [302]
	PTFE astar ²⁾	PFA (perfloroalkoksi) kaplama, FDA	260 [500]
	PTFE astar ²⁾	PFA (perfloroalkoksi) kaplama, antistatik	
	-	Altın kaplama	400 [752]
	-	Wikaramic® kaplama	
	Hastelloy C22 (2.4602)	Hastelloy C22 (2.4602)	260 [500]
	Hastelloy C276 (2.4819)	Hastelloy C276 (2.4819)	400 [752]
	Inconel 600 (2.4816)	Inconel 600 (2.4816)	
	Inconel 625 (2.4856)	Inconel 625 (2.4856)	
	Incoloy 825 (2.4858)	Incoloy 825 (2.4858)	
	Monel 400 (2.4360)	Monel 400 (2.4360)	
	Nikel 200 (2.4060, 2.4066)	Nikel 200 (2.4060, 2.4066)	260 [500]
	Titanyum sınıf 2 (3.7035)	Titanyum sınıf 2 (3.7035)	150 [302]
Titanyum sınıf 7 (3.7235)	Titanyum sınıf 11 (3.7225)		
Tantal astar ²⁾	Tantalum	300 [572]	
Paslanmaz çelik 1.4435 (316L)	Paslanmaz çelik 1.4435 (316L)	Paslanmaz çelik 1.4435 (316L)	400 [752]
Paslanmaz çelik 1.4539 (904L)	Paslanmaz çelik 1.4539 (904L)	Paslanmaz çelik 1.4539 (904L)	
Paslanmaz çelik 1.4541 (321)	Paslanmaz çelik 1.4541 (321)	Paslanmaz çelik 1.4541 (321)	
Paslanmaz çelik 1.4571 (316Ti)	Paslanmaz çelik 1.4571 (316Ti)	Paslanmaz çelik 1.4571 (316Ti)	
Duplex 2205 (1.4462)	Duplex 2205 (1.4462)	Duplex 2205 (1.4462)	300 [572]
Superduplex 2507 (1.4410)	Superduplex 2507 (1.4410)	Superduplex 2507 (1.4410)	
Hastelloy C22 (2.4602)	Hastelloy C22 (2.4602)	Hastelloy C22 (2.4602)	400 [752]
Hastelloy C276 (2.4819)	Hastelloy C276 (2.4819)	Hastelloy C276 (2.4819)	
Inconel 600 (2.4816)	Inconel 600 (2.4816)	Inconel 600 (2.4816)	
Inconel 625 (2.4856)	Inconel 625 (2.4856)	Inconel 625 (2.4856)	
Incoloy 825 (2.4558)	Incoloy 825 (2.4858)	Incoloy 825 (2.4858)	
Monel 400 (2.4360)	Monel 400 (2.4360)	Monel 400 (2.4360)	
Nikel 200 (2.4060, 2.4066)	Nikel 200 (2.4060, 2.4066)	Nikel 200 (2.4060, 2.4066)	
Titanyum sınıf 2 (3.7035)	Titanyum sınıf 2 (3.7035)	Titanyum sınıf 2 (3.7035)	
Titanyum sınıf 7 (3.7235)	Titanyum sınıf 7 (3.7235)	Titanyum sınıf 11 (3.7225)	

1) Diyafraam conta sisteminin izin verilen maksimum işlem sıcaklığı, birleştirme yöntemi, sistem dolum sıvısı ve ölçüm cihazı ile sınırlanmıştır.

2) G ½ ve M ve M 20 x 1,5 (erkek) için, maks. 0 ... 100 bar

İstek üzerine özel proses sıcaklıkları için diğer malzeme kombinasyonları

Onaylar

Logo	Açıklama	Ülke
	EAC (opsiyon) Basınçlı ekipmanlar yönetmeliği	Avrasya Ekonomik Topluluk
-	MTSCHS (opsiyon) Çalıştırma izinleri	Kazakistan
-	CRN Emniyet (örn: elektrik, emniyet, yüksek basınç vb.)	Kanada

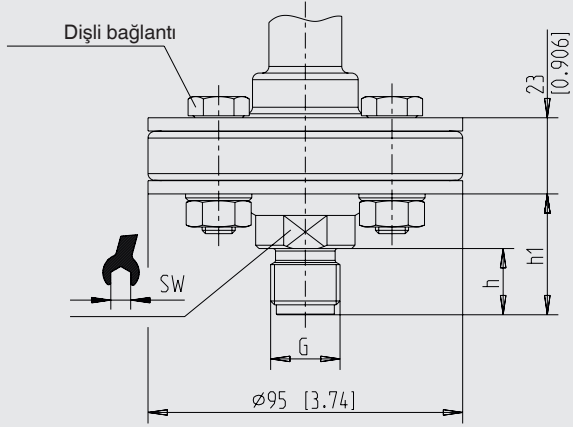
Sertifikalar (opsiyon)

- 2.2 test raporu, EN 10204 uyarınca (örn: diyafram conta sistemleri için en son yeniliklere uygun imalat, dayanıklı malzeme, gösterge doğruluğu)
- 3.1 EN 10204 uyarınca kontrol sertifikası (örn: diyafram conta sistemleri için dayanıklı malzeme, ıslak metal parçalar, gösterge doğruluğu)

Onaylar ve belgeler için web sitesine bakınız

Boyutlar, mm [inç] cinsinden

Erkek dış



Dişli bağlantılar:

- 4x en fazla 100 bar
- 8x 101 ... 250 bar
- 8x metal conta ile en fazla 250 bar

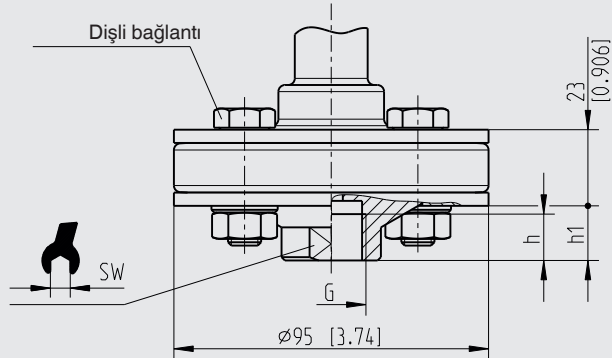
Açıklama:

- Mb Diyaframın çapı
- G Vidalı
- SW Anahtar genişliği

14265316.01

G	Boyutlar, mm [inç] cinsinden				
	h	h ₁	Mb	SW	
G ¼ A	13 [5,512]	29,5 [1,161]	52 [2,047]	27 [1,063]	
G ⅜ A	16 [0,63]	32,5 [1,28]			
G ½ A	20 [0,787]	36,5 [1,437]			
G ¾ A		43 [1,693]			41 [1,614]
G 1 A	28 [1,102]	51 [2,008]			
G 1 ½ A		58,5 [2,303]			
¼ NPT	13 [5,512]	29,5 [1,161]			27 [1,063]
⅜ NPT	15 [0,591]	31,5 [1,24]			
½ NPT	19 [0,748]	35,5 [1,398]			
¾ NPT	20 [0,787]	36,5 [1,437]			
1 NPT	25 [0,984]	48 [1,98]	41 [1,614]		
1 ½ NPT	26 [1,024]	56,5 [2,224]			
M20 x 1,5	20 [0,787]	36,5 [1,437]	27 [1,063]		
R ¼	15 [0,591]	31,5 [1,28]			
R ⅜	18 [0,709]	34,5 [1,358]			
R ½	19 [0,748]	35,5 [1,398]			
R ¾	20 [0,787]	36,5 [1,437]			

Dişi dış



Dişli bağlantılar:

- 4x en fazla 100 bar
- 8x 101 ... 250 bar
- 8x metal conta ile en fazla 250 bar

Açıklama:

- Mb Diyaframın çapı
- G Vidalı
- SW Anahtar genişliği

14272460.01

G	Boyutlar, mm [inç] cinsinden				
	h	h ₁	Mb	SW	
G ¼	10 [0,394]	16,5 [0,65]	52 [2,047]	27 [1,063]	
G ⅜	12 [0,472]				
G ½	14 [0,551]				
G ¾	16 [0,63]	22,5 [0,886]			32 [1,26]
G 1	18 [0,709]	24,5 [0,965]			41 [1,614]
¼ NPT	-	16,5 [0,65]			27 [1,063]
⅜ NPT					
½ NPT					
¾ NPT		20,5 [0,807]			32 [1,26]
1 NPT		28,5 [1,122]			41 [1,614]
M20 x 1,5	15,5 [0,61]	18,5 [0,728]	27 [1,063]		

Sipariş bilgileri

Diyafram conta:

Diyafram conta modeli / Proses bağlantısı (proses bağlantı standardı, dış, nominal basınç oranı) / Malzeme (üst gövde, diyaf-ram, alt gövde) / Sızdırmazlık / Tutucu parçalar (tespit flanşı, vidalar) / Yıkama bağlantısı (tapa vidası) / Ölçüm cihazına bağlantı / Islanan parçaların temizlik seviyesi / Islanan parçaların kaynağı / Sertifikalar

Diyafram conta sistemi:

Diyafram conta modeli / proses bağlantısı (Proses bağlantı standardı, dış, nominal basınç oranı) / Malzeme (üst gövde, diyaf-ram, alt gövde) / Sızdırmazlık / Tutucu parçalar (tespit flanşı, vidalar) / Yıkama bağlantısı (tapa vidası) / Basınç ölçüm cihazı modeli (veri sayfası uyarınca) / Montaj (doğrudan montaj, soğutma elemanı, kapiler) / min. ve maks. işlem sıcaklığı / dak. ve maks. ortam sıcaklığı / Vakum servisi / Sistem dolum sıvısı / Sertifikalar / Yükseklik farkı / Islanan parçaların temizlik seviyesi / Islanan parçaların kaynağı / Cihaz montaj braketi

© 02/2013 WIKA Alexander Wiegand SE & Co. KG, tüm hakları saklıdır.
Bu belgede verilen özellikler, yayımlama sırasındaki mühendislik durumunu temsil etmektedir.
Özellikler ve malzemede değişiklik yapma hakkımız saklıdır.

