

Manometr w wykonaniu higienicznym z wbudowanym separatorem Dla przemysłu farmaceutycznego Model DSS22P, z przyłączem typu Clamp

Karta katalogowa WIKA DS 95.07

Zastosowanie

- Higieniczny pomiar ciśnienia w przemyśle farmaceutycznym
- Mechaniczny pomiar ciśnienia w rurociągu, zbiornikach fermentacyjnych oraz w bioreaktorach
- Monitoring podciśnienia i nadciśnienia w procesach CIP i SIP, sterylizacji i ciśnienia testowego
- Do gazów, sprężonego powietrza, pary oraz mediów ciekłych, sproszkowanych oraz krystalizujących

Specjalne właściwości

- Obudowa i części zwilżane w wykonaniu higienicznym
- Odpowiedni do procesów CIP i SIP
- Przyłącze typu Clamp cechują się łatwym czyszczeniem i umożliwia szybką wymianę uszczelki
- Prosta korekta punktu zero



Membranowy system pomiarowy, model DSS22P

Opis

Membranowe systemy pomiarowe stosowane są w celu ochrony urządzenia pomiarowego przed mediami agresywnymi, krystalizującymi, bardzo lepкими oraz które są szkodliwe i trujące dla środowiska. Membrana wykonana ze stali nierdzewnej oddziela urządzenie od medium. Ciśnienie procesowe jest przenoszone przez elastyczną membranę na ciecz transmisyjną, a następnie przez nią na element pomiarowy.

Model DSS22P spełnia wszystkie wymagania przemysłu farmaceutycznego. Szczególnie odpowiedni do produktów farmaceutycznych, ze względu iż punkt pomiarowy może być czyszczony po zainstalowaniu.

Spełnia wymagania COP (Cleaning out of Place) i SIP (Sterilisation in Place).

Złącze zaciskowe umożliwia szybki i prosty demontaż i łatwe czyszczenie oraz wymianę uszczelki.

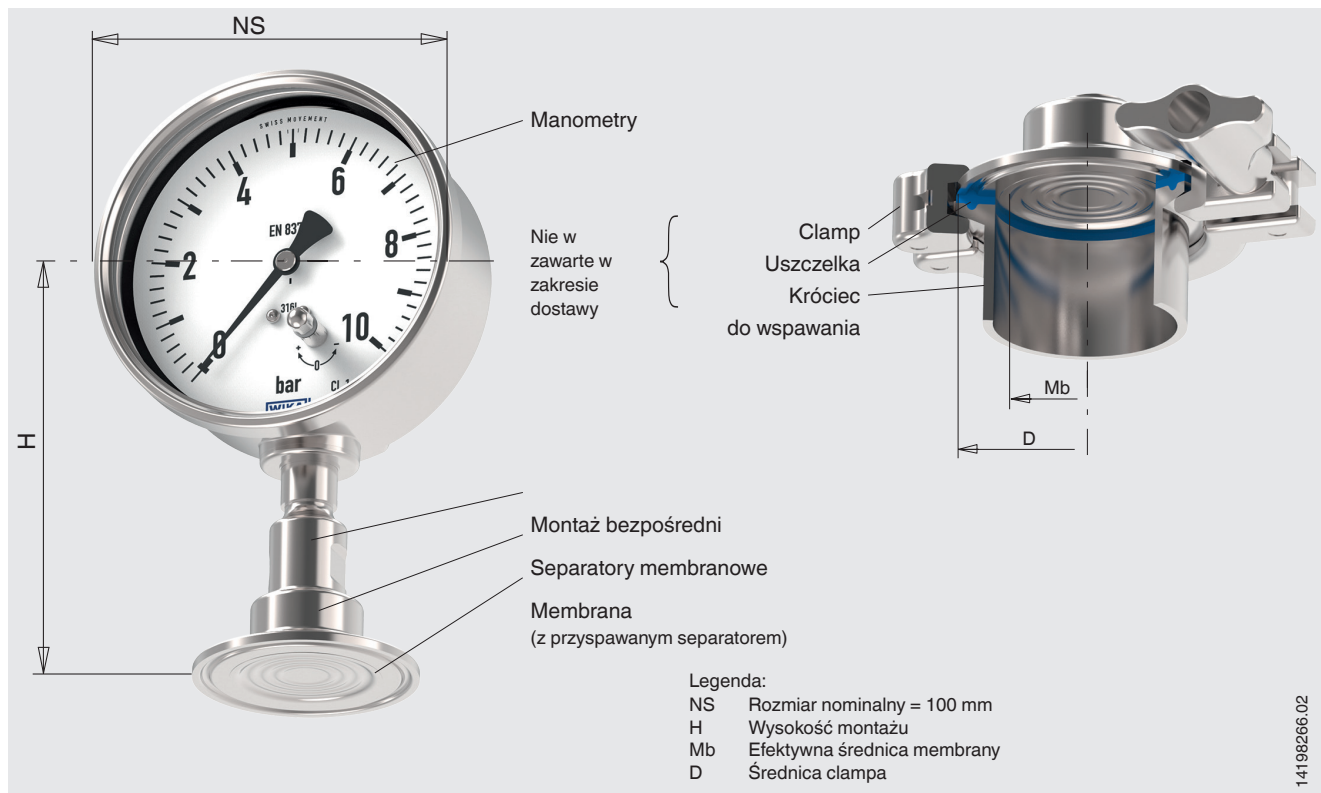
Sprawdzony, spawana konstrukcja ze stali CrNi gwarantują długą żywotność i szczelność.

Regulację punktu zero można dokonać bezpośrednio na szybie za pomocą klucza bez demontażu urządzenia.

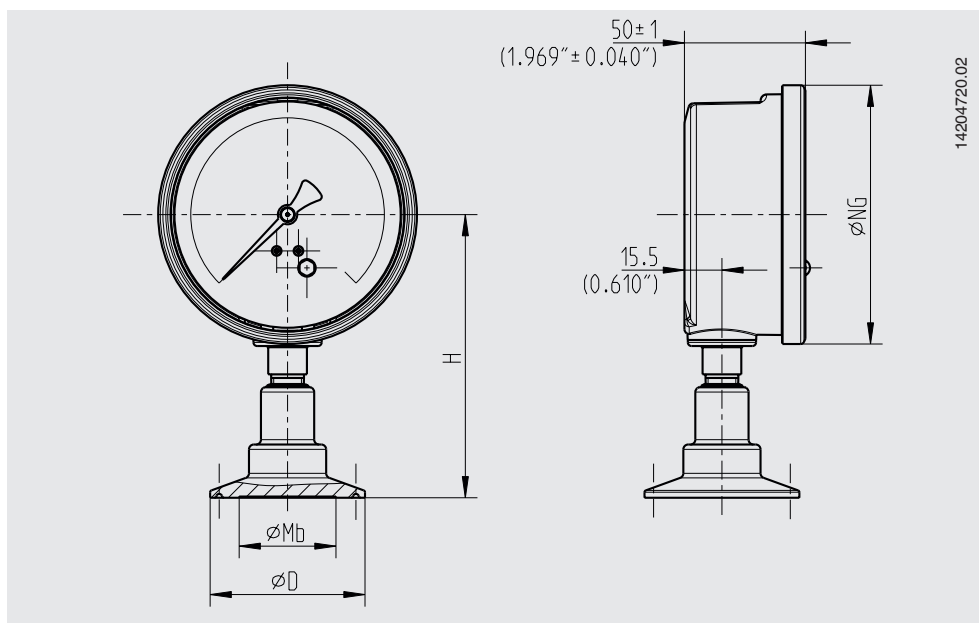
Dane techniczne

Model DSS22P	
Wersja	Manometr z rurką Bourdona wg EHEDG z przyspawanym separatorem, elektropolerowany
Rozmiar nominalny (NS)	100
Klasa dokładności	1,0
Zakres wskazań	0 ... 4 do 0 ... 25 bar (0 ... 60 do 0 ... 360 psi) lub równoważność w innych jednostkach pomiaru ciśnienia lub w próżni
Ciśnienie robocze	Stałe: pełna wartość skali Zmienne: 0,9 x pełna wartość skali Chwilowe: 1,3 x pełna wartość skali
Dopuszczalny zakres temperatury	10 ... 80 °C (50 ... 176 °F) dla SIP i CIP maks. 130 °C (266 °F) Medium: 10 ... 40 °C (50 ... 104 °F) Otoczenie: 10 ... 60 °C (50 ... 140 °F) Przechowywanie:
Stopień ochrony	IP65 wg IEC/EN 60529
Materiał	materiał części zwilżanych: Membrana: stal nierdzewna 1.4435 (316L) materiał części niezwilżanych: Obudowa: stal nierdzewna 1.4301 (304) Separator, system pomiarowy: stal nierdzewna Podzielnia, wskazówka: z aluminium Szyba: wielowarstwowa szyba bezpieczna z możliwością korekty punktu zero
Chropowatość powierzchni	materiał części zwilżanych: $Ra \leq 0,38 \mu\text{m}$ (30 μin) wg ASME BPE SF4 (bez spawu) materiał części niezwilżanych: Obudowa: $Ra \leq 0,38 \mu\text{m}$ (30 μin) (bez spawu)
Stopień czystości materiału części zwilżanych	Wolne od oleju smaru wg ASTM G93-03 poziom E (standard WIKA) i ISO 15001 (< 550 mg/m ²)
Ciecz transmisyjna	Medyczny olej biały KN 92 (FDA 21 CFR 172.878, 21 CFR 178.3620(a); USP, EP, JP), zalecany do przemysłu kosmetycznego i farmaceutycznego

Model DSS22P na króćcu rurowym



Wymiary w mm (calach)



Rodzaj przyłączy procesowych: przyłącze typu Clamp wg DIN 32676

Norma rury: rura wg DIN 11866 szereg C lub ASME BPE

DN	Dla rury Ø zew. x grubość ściany	PN ¹⁾	Wymiary mm (cale)			
			NS	H	D	Mb
1 ½"	38,1 x 1,65 (1,5 x 0,065)	40	100 (3,937)	115 (4,528)	50,5 (1,988)	32 (1,26)
2"	50,8 x 1,65 (2 x 0,065)	40	100 (3,937)	118 (4,646)	64 (2,52)	40 (1,575)

Rodzaj przyłączy procesowych: przyłącze typu Clamp wg DIN 32676

Norma rury: rura wg DIN 11866 szereg B lub ISO 1127 szereg 1

DN	Dla rury Ø zew. x grubość ściany	PN ¹⁾	Wymiary mm (cale)			
			NS	H	D	Mb
42,4 (DN 32)	42,4 x 2 (1,669 x 0,079)	40	100 (3,937)	118 (4,646)	64 (2,52)	32 (1,26)
48,3 (DN 40)	48,3 x 2 (1,906 x 0,079)	40	100 (3,937)	118 (4,646)	64 (2,52)	40 (1,575)

Rodzaj przyłącza procesowego: przyłącze typu Clamp BS4825 część 3

Norma rury: rura wg BS4825 część 1 i O.D.-Tube

DN	Dla rury Ø zew. x grubość ściany	PN ¹⁾	Wymiary mm (cale)			
			NS	H	D	Mb
1 ½"	38,1 x 1,6 (1,5 x 0,063)	40	100 (3,937)	115 (4,528)	50,5 (1,988)	32 (1,26)
2"	50,8 x 1,6 (2 x 0,063)	40	100 (3,937)	118 (4,646)	64 (2,52)	40 (1,575)

1) Należy pamiętać o maksymalnym zakresie ciśnienia klasy ciśnieniowej Clampa.

Certyfikaty/ świadectwa (opcjonlanie)

- 3.1-certyfikat sprawdzenia wg EN 10204 (np. potwierdzenie materiału części zwilżanych, certyfikat kalibracji)
- 3.1 certyfikat kalibracji (z zapisem wskazań; w 5 punktach pomiarowych)

Zatwierdzenia i certyfikaty dostępne są na stronie internetowej

Dane do zamówienia

Zakres pomiarowy / przyłącze procesowe (rodzaj przyłącza procesowego, norma rury, wymiary rury) / materiał części zwilżanych / certyfikaty i świadectwa

©02/2017 WIKA Alexander Wiegand SE & Co. KG, wszelkie prawa zastrzeżone
Specyfikacje i wymiary podane w niniejszej karcie przedstawiają stan konstrukcyjny aktualny w momencie wydruku.
Istnieje możliwość wprowadzenia modyfikacji i zmian specyfikacji materiałowej bez wcześniejszego powiadomienia.

Karta katalogowa WIKA DS 95.07 · 02/2017

Strona 4 z 4



WIKAL Polska
spółka z ograniczoną odpowiedzialnością sp. k.
ul. Łęgska 29/35
87-800 Włocławek
Tel.: (+48) 54 23 01 100
Fax: (+48) 54 23 01 101
E-mail: info@wikapolska.pl
www.wikapolska.pl