

# Manomètre selon EN 837-1 monté sur séparateur Avec raccord alimentaire fileté Type DSS18F

Fiche technique WIKA DS 95.04



## Applications

- Mesure hygiénique de pression pour les applications sanitaires dans l'industrie agroalimentaire
- Pour laiteries, produits laitiers, brasseries et production de boissons non alcoolisées
- Affichage de la pression mécanique sur tuyauteries et cuves
- Pour les gaz, la vapeur, les fluides liquides, pâteux, en poudre et cristallisants

## Particularités

- Nettoyage rapide, sans résidus
- Raccord alimentaire selon DIN 11851
- Adapté pour procédé COP (Cleaning out of place)



Montage sur séparateur, type DSS18F

## Description

Les montages sur séparateur sont utilisés pour protéger l'instrument de mesure de pression des fluides agressifs, adhésifs, cristallisants, corrosifs, hautement visqueux, dangereux pour l'environnement ou toxiques. La membrane en acier inox réalise la séparation avec le fluide. La pression est transmise vers l'instrument de mesure au moyen du liquide de transmission qui se trouve dans le montage sur séparateur.

Le DSS18F répond à toutes les exigences de l'industrie alimentaire. Le type de filetage utilisé permet un raccordement hygiénique au process. Les exigences de COP (cleaning out of place = nettoyage hors place) sont remplies.

Les montages sur séparateur peuvent supporter les températures de vapeur de nettoyage des process SEP et garantissent de plus une connexion stérile entre le fluide et le séparateur.

La construction éprouvée entièrement soudée assure une longue durée de fonctionnement et une étanchéité permanente.

Le DSS18F est utilisé pour mesurer la pression dans les différentes étapes de process, par exemple lors de la filtration, de la séparation, de la pasteurisation ainsi que sur les systèmes de remplissage.

## Spécifications

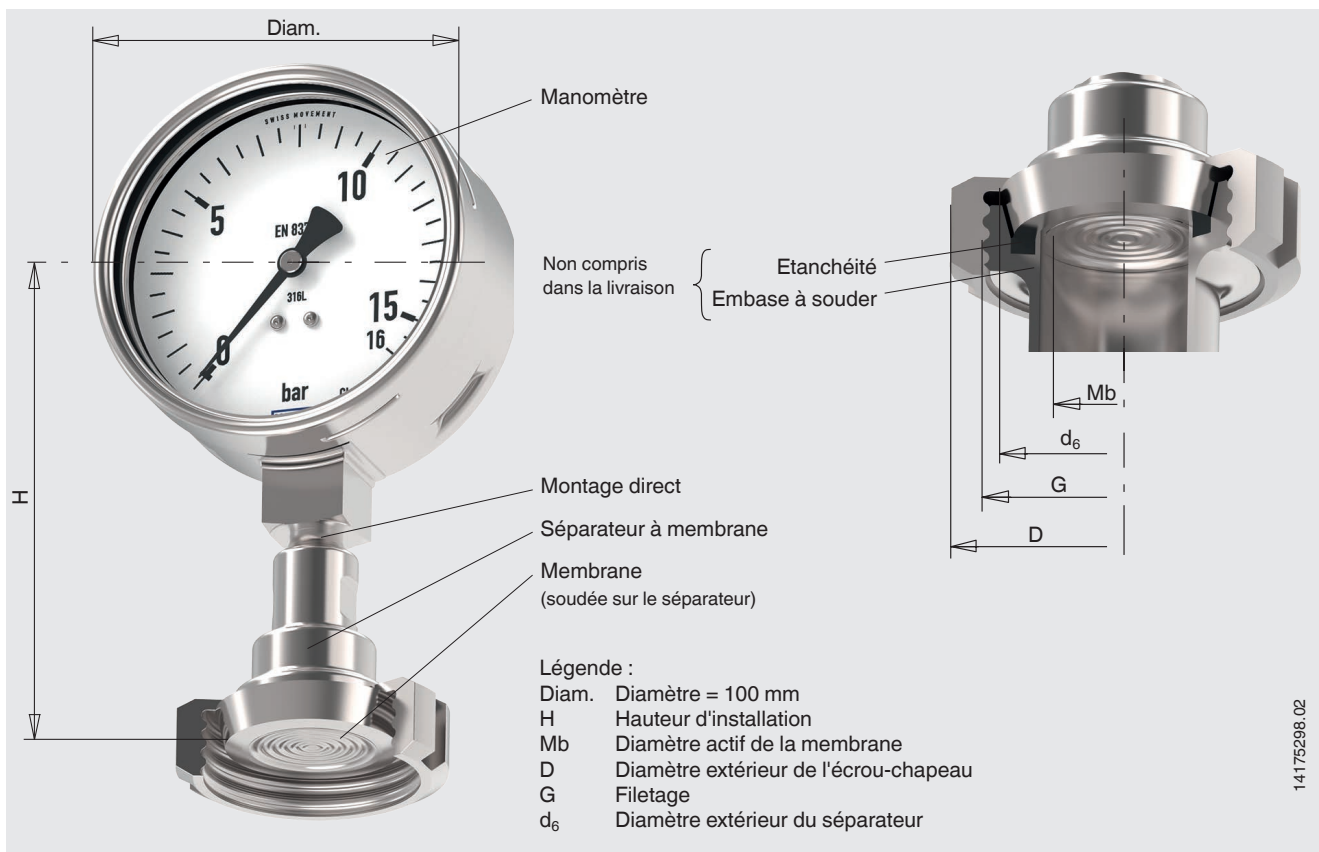
| Type DSS18F   |   |
|---|---|
| <b>Exécution</b>  | Manomètre à tube manométrique selon EN 837-1, soudé sur le séparateur   |
| <b>Diamètre (diam.)</b>   | 100   |
| <b>Classe de précision</b>                                      | 1,0   |
| <b>Etendue de mesure</b>  | 0 ... 1 à 0 ... 25 bar [0 ... 15 à 0 ... 360 psi]<br>ou toutes les étendues équivalentes pour le vide et le vide-pression                                     |
| <b>Plages d' utilisation</b>                                    | Charge statique : Valeur pleine échelle<br>Charge dynamique : 0,9 x valeur pleine échelle<br>Momentanément : 1,3 x valeur pleine échelle                      |
| <b>Plages de températures admissibles</b>                       | 10 ... 80 °C [50 ... 176 °F] pour NEP et SEP max. 130 °C [266 °F]<br>Fluide 10 ... 40 °C [50 ... 104 °F]<br>Ambiante 10 ... 60 °C [50 ... 140 °F]<br>Stockage |
| <b>Indice de protection</b>                                     | IP65 selon CEI/EN 60529   |
| <b>Matériau</b>   |   |
| en contact avec le fluide                                       | Membrane : acier inox 1.4435 [316L]<br>Séparateur : acier inox  |
| non en contact avec le fluide                                   | Cadran, aiguille: aluminium<br>Boîtier : acier inox 1.4301 [304]<br>Voyant : Verre de sécurité feuilleté  |
| <b>Rugosité de surface</b>                                      |   |
| en contact avec le fluide                                       | $R_a \leq 0,76 \mu\text{m}$ [30 $\mu\text{in}$ ] selon ASME BPE SF3 (à l'exception du joint de soudure)   |
| non en contact avec le fluide                                   | Boîtier : $R_a \leq 0,76 \mu\text{m}$ [30 $\mu\text{in}$ ] (à l'exception du joint de soudure)  |
| <b>Niveau de propreté des parties en contact avec le fluide</b> | Exempt d'huiles et de graisses en conformité avec ASTM G93-03 niveau F (standard WIKA) (< 1.000 mg/m <sup>2</sup> )   |
| <b>Liquide de transmission</b>                                  | Huile minérale médicinale blanche KN 92 (FDA 21 CFR 172.878, 21 CFR 178.3620(a) ; USP, EP, JP)  |

### Etendues de mesure en bar [psi]

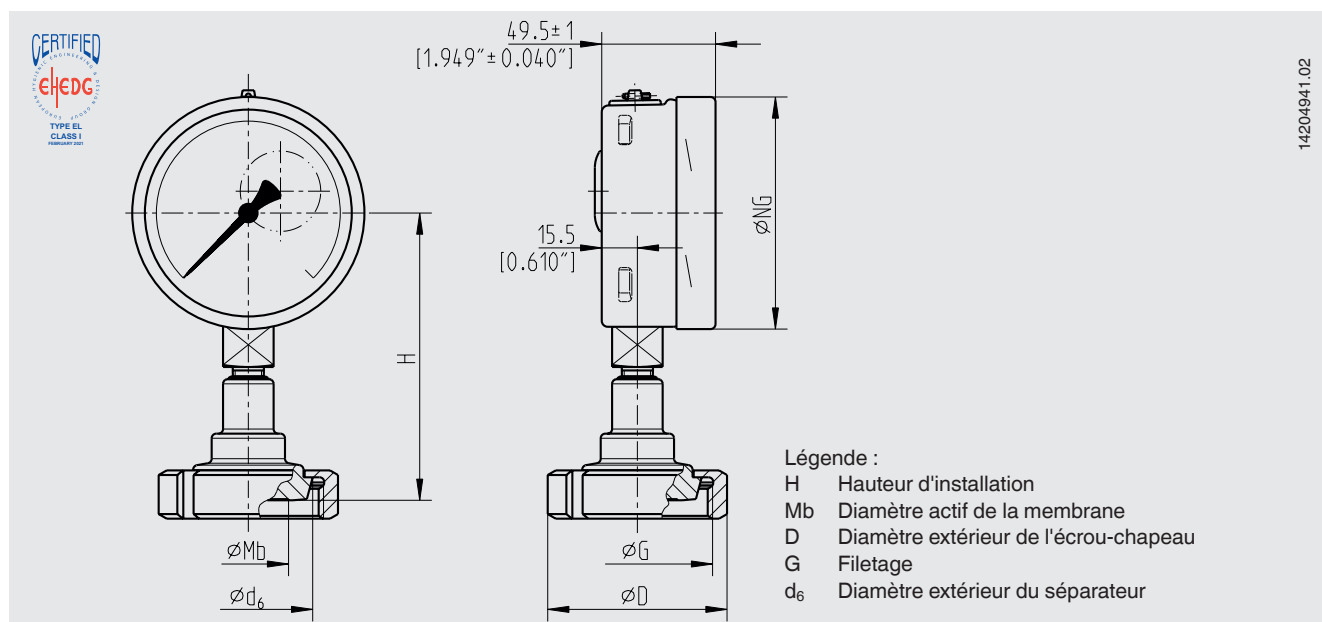
| Pression relative   |                      |                      |                      |
|---------------------|----------------------|----------------------|----------------------|
| 0 ... 1 [0 ... 15]  | 0 ... 1,6 [0 ... 25] | 0 ... 2,5 [0 ... 40] | 0 ... 4 [0 ... 60]   |
| 0 ... 6 [0 ... 100] | 0 ... 10 [0 ... 160] | 0 ... 16 [0 ... 250] | 0 ... 25 [0 ... 300] |

| Vide et étendues de mesure +/- |                               |                                |
|--------------------------------|-------------------------------|--------------------------------|
| -1 ... +5 [-30 inHg ... +70]   | -1 ... +9 [-30 inHg ... +130] | -1 ... +10 [-30 inHg ... +145] |

Type DSS18F illustré sur un piquage de tuyauterie



## Dimensions en mm [pouces]



### Type de raccord process : raccord alimentaire selon DIN 11851

Tuyauterie standard : tuyauteries selon DIN 11850 série 2

| DN | Pour tuyauterie<br>Ø extérieur x épaisseur | PN | Dimensions en mm [pouces] |                              |             |            |              |            |
|----|--|----|---------------------------|------------------------------|-------------|------------|--------------|------------|
|    |  |    | Diam.                     | G                            | H           | D          | $d_6$        | Mb         |
| 25 | 29 x 1,5 [1,142 x 0,059]                   | 40 | 100 [3,937]               | RD 52 x 1/6<br>[2,047 x 1/6] | 123 [4,843] | 63 [2,48]  | 44 [1,732]   | 26 [1,024] |
| 40 | 41 x 1,5 [1,614 x 0,059]                   | 40 | 100 [3,937]               | RD 65 x 1/6<br>[2,559 x 1/6] | 125 [4,921] | 78 [3,071] | 56 [2,205]   | 35 [1,378] |
| 50 | 53 x 1,5 [2,087 x 0,059]                   | 25 | 100 [3,937]               | RD 78 x 1/6<br>[3,071 x 1/6] | 125 [4,921] | 92 [3,622] | 68,5 [2,697] | 52 [2,047] |

## Agréments

| Logo  | Description   | Pays                  |
|---|---|-----------------------|
|  | <b>EHEDG</b><br>Equipement de conception hygiénique | Communauté européenne |

## Certificats (option)

- Certificat d'inspection 3.1 selon EN 10204 (par exemple pour la matière des parties métalliques en contact avec le fluide, certificat d'étalonnage)
- Certificat d'étalonnage 3.1 (liste de chaque valeur mesurée ; 5 points de mesure)

Agréments et certificats, voir site web

## Informations de commande

Etendue de mesure / Raccord process (type de raccord process, standard de tuyauterie, dimension de la tuyauterie) / Parties / Certificats

© 02/2017 WIKA Alexander Wiegand SE & Co. KG, tous droits réservés.  
Les spécifications mentionnées ci-dessus correspondent à l'état actuel de la technologie au moment de l'édition du document.  
Nous nous réservons le droit de modifier les spécifications et matériaux.

