

Bomba hidráulica de bancada

Modelos CPP1000-X, CPP1600-X

Folha de dados WIKA CT 91.12



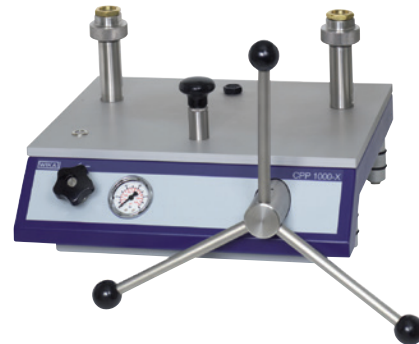
outras aprovações veja
página 2

Aplicações

- Prestadores de serviços de calibração e testes
- Manutenção e centros de serviço
- Para testes, ajuste e calibração de todos os tipos de instrumentos para medição de pressão
- Geração de pressão hidráulica até 1.600 bar (23.200 psi)

Características especiais

- Manuseio ergonômico através de fuso interno de precisão
- Reservatório de óleo integrado a base da bomba
- Atuador removível em forma de estrela
- Conexões de teste possibilitam o aperto em qualquer posição (os instrumentos podem ser alinhados como for necessário)
- Bomba primária integrada, para altos volumes de teste



Bomba hidráulica de bancada, modelo CPP1000-X

Descrição

Áreas de aplicação

As bombas de comparação de teste servem como geradores de pressão para testes, ajustes e calibrações de instrumentos de medição de pressão mecânicos ou eletrônicos. Estes testes podem ser realizados tanto em laboratórios e oficinas como em campo.

Fácil utilização

Para uma ajuste preciso dos pontos de medição, as bombas de teste de comparação são equipadas com um atuador com ajuste fino. Especialmente, o funcionamento suave do atuador proporciona isto, até com pressões muito altas. Além disso, os atuadores desta linha de produto apenas giram no interior do corpo de bomba. Isso elimina um momento de flexão desfavorável em um fuso que foi desrosqueado.

Especialmente para operação em campo, há a vantagem de que as dimensões destas bombas não variam durante operação devido a rotação do atuador.

Com a bomba primária integrada, altos volumes de testes podem ser facilmente preenchidos e comprimidos para ambos os modelos de bombas comparativas.

Fácil operação

Quando o instrumento de teste e um instrumento de referência estão conectados à bomba pneumática, a mesma pressão será aplicada em ambos instrumentos. Através da comparação de dois valores medidos em um determinado valor de pressão, pode-se verificar a exatidão e/ou ajustar o instrumento de medição em teste.

Os modelos CPP1000-X e CPP1600-X foram projetadas em uma base sólida com alta durabilidade, e com a tecnologia comprovada da balança de pressão CPB5800, elas oferecem um uso excepcionalmente fácil. Com a bomba primária e o tanque de 250 ml integrados, altos volumes de teste também podem ser facilmente enchidos e comprimidos.

Ambas as conexões de teste em ambos modelos de bombas são equipadas com conectores rápidos com porcas e insertos de rosca substituíveis (como padrão, fêmea G ½). Insertos com outros tipos de rosca estão disponíveis para instrumentos de calibração com conexões diferentes.



Especificações

	CPP1000-X	CPP1600-X
Faixa de pressão	0 ... 1.000 bar (0 ... 14.500 psi)	0 ... 1.600 bar (0 ... 23.200 psi)
Meio para transmissão de pressão	Fluido hidráulico baseado em óleo mineral / água limpa, livre de carbonato de cálcio ¹⁾	
Reservatório	250 cm ³	
Conexões à pressão		
Conexão de teste	2 x conector de liberação rápida Rosca fêmea M28 x 1,5, incl. Insertos roscados intercambiáveis (como padrão G ½ feminino)	
Distância entre as conexões de teste	300 mm (11,8 in)	
Pistão da bomba hidráulica de bancada		
Diâmetro de pistão	8 mm (0,3 in)	
Deslocamento por rotação	aproximadamente 0,1 cm ³	
Deslocamento total	aproximadamente 3,9 cm ³	
Material		
Cilindro	Latão	
Pistão	Aço inoxidável	
Tubulação	aço inoxidável 1.4404, 6 x 2 mm (0,2 x 0,1 in)	
Flange traseira	Alumínio	
Vedações	FKM, NBR (padrão), opcional EPDM ²⁾	
Temperatura de operação permissível	18 ... 28 °C (64 ... 82 °F)	
Base do instrumento		
Montagem fixa	Base estável	
Dimensões (C x L x A)	400 x 375 x 265 mm (15,8 x 14,8 x 10,4 in)	
Peso	20 kg (44,1 lbs.)	

1) Outros meios para transmissão de pressão sob consulta.

2) Utilizando versões de EPDM (para meios agressivos), Skydrol® ou líquido de freio é permissível como meio para transmissão de pressão.

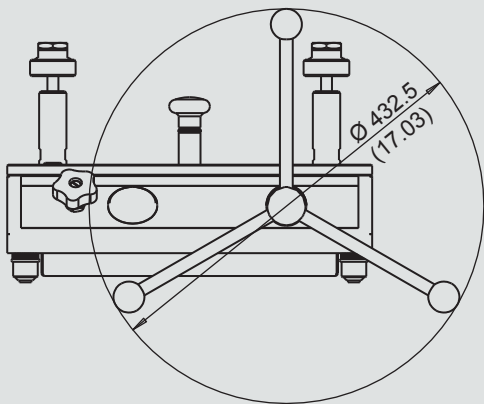
Aprovações

Logo	Descrição	País
	Declaração de conformidade EU para modelo CPP1600-X Diretriz para equipamentos de pressão (PS > 1.000 bar; módulo A, acessório de pressão)	União Europeia
	EAC Diretriz para máquinas	Comunidade Econômica da Eurásia
-	MTSCHS Comissionamento	Cazaquistão

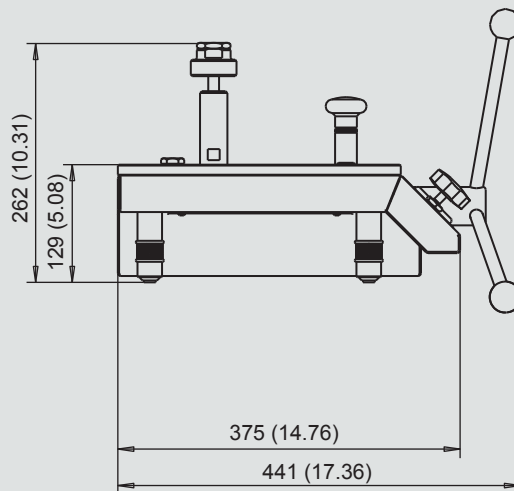
Aprovações e certificados, veja o site

Dimensões em mm (polegadas)

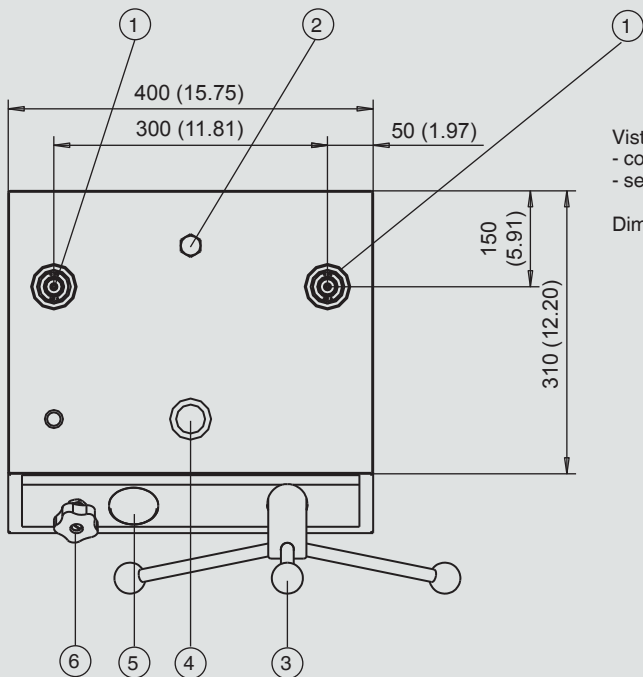
Vista de frente



Vista lateral (esquerda)

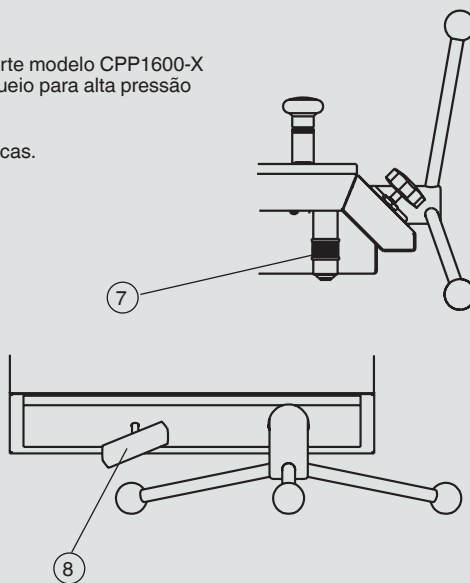


Vista de cima



Vista detalhada de corte modelo CPP1600-X
- com válvula de bloqueio para alta pressão
- sem manômetro

Dimensões são idênticas.



- ① Conexões de teste; conector de liberação rápida fêmea M28 x 1,5, incl. Inserts roscados intercambiáveis como padrão G ½ feminino
- ② Rosca tipo plugue para reservatório de fluido
- ③ Bomba hidráulica com atuador em forma de estrela
- ④ Bomba primária
- ⑤ Manômetro de teste (apenas CPP1000-X)
- ⑥ Válvula de bloqueio 1.000 bar (14.500 psi)
- ⑦ Pés giratórios

- ⑧ Válvula de bloqueio para alta pressão 1.600 bar (23.200 psi)

Instrumentos para medição de pressão de referência

Manômetro digital de precisão modelo CPG1500

Faixa de medição: até 10.000 bar (150.000 psi)

Exatidão: até 0,025 % do span

Para mais especificação veja folha de dados CT 10.51



Hand-held de pressão modelo CPH6300

Faixa de medição: até 1.000 bar (14.500 psi)

Exatidão: até 0,1 % do span

Para mais especificação veja folha de dados CT 12.01



Hand-held de pressão de precisão modelo CPH6400

Faixa de medição: até 7.000 bar (101.500 psi)

Exatidão: até 0,025 % do span

Para mais especificação veja folha de dados CT 14.01



Calibrador digital de processo modelo CPH6000

Faixa de medição: até 6.000 bar (87.000 psi)

Exatidão: até 0,025 % do span

Para mais especificação veja folha de dados CT 15.01



Software de calibração

Software de calibração WIKA-Cal para criação de certificados de calibração ou protocolos de logger

Para mais especificações veja folha de dados CT 95.10



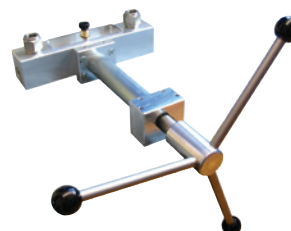
Produtos similares

Bomba hidráulica manual; modelos CPP1000-M e CPP1000-L

Faixa de pressão: até 1.000 bar (14.500 psi)

Meio para transmissão: Óleo ou água

Para mais especificação veja folha de dados CT 91.05



Bomba hidráulica de comparação, modelo CPP1200-X

Faixa de pressão: até 1.200 bar (23.200 psi)






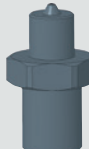
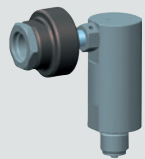
Meio para transmissão: Óleo ou água

Para mais especificação veja folha de dados CT 91.08



Acessórios

Acessórios para CPP1000-X		Código de pedido
Descrição		CPP-A-8
	Fluido hidráulico baseado em óleo mineral VG22 em garrafa de plástico, conteúdo 1 litro	-80-
	Conjunto de O-ring consiste de 10 vedações sobressalentes (8 x 2) para conexões de teste, material: NBR	-81-
	consiste de 10 vedações sobressalentes (8 x 2) para conexões de teste, material: EPDM	-82-
	Conjunto de manutenção versão padrão para variador de volume hidráulico	-83-
	versão EPDM para variador de volume hidráulico	-84-
	Vedação e conjunto de manutenção versão padrão para base de instrumento (sem variador de volume)	-85-
	versão EPDM para base de instrumento (sem variador de volume)	-86-
	Conjunto de adaptador para conector rápido em maleta contendo fêmea G ¼, G ⅜, ½ NPT, ¼ NPT e M20 x 1,5, material: aço inoxidável	-87-
	"NPT" para conector rápido em maleta com fêmea ⅜ NPT, ¼ NPT, ⅜ NPT e ½ NPT, material: aço inoxidável	-88-
	Adaptador para coluna de conexão, macho G ½ para macho M16 x 1,5 com cone de vedação, material: aço inoxidável	-89-
	Conexão angular 90° para itens de teste com rosca de conexão traseira, vedação NBR	-8A-
	Conjunto de substituição de vedação versão padrão para válvula agulha	-8B-
	versão EPDM para válvula agulha	-8C-
Informações para cotações:		
1. Código de pedido: CPP-A-8		↓
2. Opção:		[]

Acessórios para CPP1600-X		Código de pedido
Descrição		CPP-A-A
	Fluido hidráulico baseado em óleo mineral VG22 em garrafa de plástico, conteúdo 1 litro	-A1-
	Conjunto de O-ring consiste de 10 vedações sobressalentes (8 x 2) para conexões de teste, material: NBR	-A2-
	Conjunto de manutenção para variador de volume hidráulico	-A3-
	Vedação e conjunto de manutenção para base de instrumento (sem variador de volume)	-A4-
	Conjunto de adaptador para conector rápido em maleta contendo fêmea G ¼, G ⅜, ½ NPT, ¼ NPT e M20 x 1,5, material: aço inoxidável	-A5-
	"NPT" para conector rápido em maleta com fêmea ⅜ NPT, ¼ NPT, ⅜ NPT e ½ NPT, material: aço inoxidável	-A6-
	Adaptador para coluna de conexão, macho G ½ para macho M16 x 1,5 com cone de vedação, material: aço inoxidável	-A7-
	Conexão angular 90° para itens de teste com rosca de conexão traseira	-A8-
Informações para cotações:		
1. Código de pedido: CPP-A-A 2. Opção:		↓ []

Escopo de fornecimento

- Bomba de teste de comparação com bomba primária para enchimento, bomba hidráulica para geração de pressão e ajuste fino da pressão
- Duas conexões de teste com conector de liberação rápida fêmea M28 x 1,5, incl. insertos roscados intercambiáveis como padrão G ½ feminino
- Instruções de operação

Informações para cotações

CPP1000-X / Fluido de Operação / Conjunto de adaptadores / Conexão angular / Informações adicionais de pedido

CPP1600-X / Fluido de Operação / Conjunto de adaptadores / Conexão angular / Informações adicionais de pedido

© 08/2018 WIKA Alexander Wiegand SE & Co. KG, todos os direitos são reservados.
Especificações e dimensões apresentadas neste folheto representam a condição de engenharia no período da publicação.
Modificações podem ocorrer e materiais especificados podem ser substituídos por outros sem aviso prévio.

