

### Контроллер температуры с цифровым индикатором Модель SC64, серия для монтажа в панель

WIKAI Типовой лист AC 85.25

#### Применение

- Регулирование температуры в большой производственной системе:
  - Общее машиностроение
  - Холодильное оборудование
  - Промышленное и коммунальное отопительное оборудование

#### Преимущества

- Контроллер температуры и цифровой индикатор в одном приборе
- Долгий срок службы
- Простота эксплуатации
- Высокий номинал переключения контактов, до 16 А
- Для монтажа в панель



Контроллер температуры с цифровым индикатором, модель SC64

#### Описание

Модель SC64 – это контроллер температуры для простых вариантов применения в качестве термореле. Его отличает легкость управления и высокая надежность переключения.

Округлая форма корпуса позволяет также использовать прибор там, где до сих пор применялись механические контроллеры. Кроме того, SC64 выдерживает значительно большее количество циклов переключения.

## Стандартное исполнение

### Номинальный размер, мм

60

### Чувствительный элемент

Термометр сопротивления Pt100 (предустановка),  
Pt1000 или PTC (выбирается через меню программ)

### Диапазон измерений

Pt100, Pt1000: -80...+400 °C

PTC: -50...+130 °C

### Точность измерения

±1 К или ±0,5 % диапазона измерений

(применяется большее из значений)

Фактическое значение на дисплее может быть целым  
числом либо иметь разрешение 0,5 К или 0,1 К.

### Индикация

3-значный светодиодный дисплей, высота 13 мм,  
красного цвета

### Подача питания

Модель SC64.230:

перем. ток 230 В, 50/60 Гц, макс. потребление тока 20 мА

Модель SC64.024:

перем. ток 12...24 В, пост. ток 16...36 В,

макс. потребление тока 30 мА

### Коммутационный выход

Релейный выход, перем. ток 250 В/16 А (2,2 А индуктив-  
ная нагрузка), нормально разомкнутый контакт

### Электрические соединения

Контакт 1-4: Быстроразъемное соединение 6,3 × 0,8 мм

Контакт 5 и 6: Быстроразъемное соединение 2,8 × 0,5 мм

### Корпус

Пластмасса, черного цвета

### Вес

около 200 г

### Степень защиты корпуса

Передняя панель IP 65 (для монтажа в панель)

Клеммы IP 00

### Вариант монтажа

Монтаж в панель с помощью монтажной скобы

### Допустимые условия окружающей среды

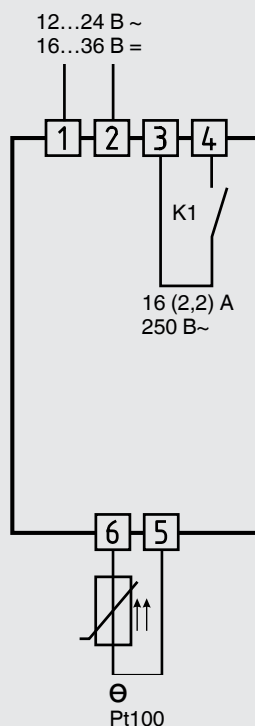
Температура хранения -20...+70 °C

Рабочая температура 0...50 °C

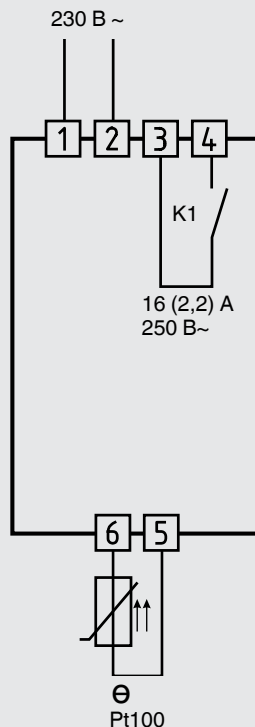
Относительная влажность макс. 75 %, без конденсации

## Схема соединений

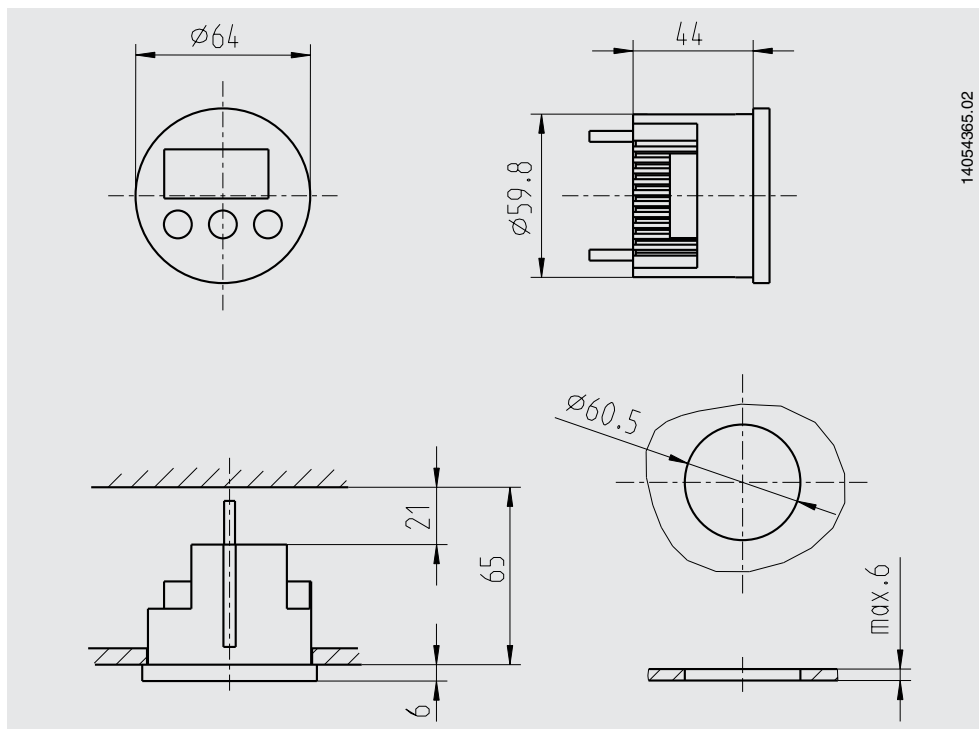
### Модель SC64.024



### Модель SC64.230



**Размеры, мм**



**Соответствие стандартам ЕС**

**Директива по ЭМС**

2004/108/EC, EN 61326, излучение помех (группа 1, класс B) и помехоустойчивость (промышленное применение)

**Директива по низковольтному оборудованию**

2006/95/EC, EN 60730-1 и EN 60730-2-9

**Информация для заказа**

Вариант монтажа	Номер для заказа
Модель SC64.230 (перем. ток 230 В)	14054687
Модель SC64.024 (перем. ток 12...24 В или пост. ток 16...36 В)	14054709

**Информация для заказа**

Чтобы заказать описанное изделие, достаточно сообщить указанный код заказа.

© 2012 Компания Wika Alexander Wiegand SE&Co. KG, все права защищены. Технические характеристики, указанные в данном документе, были актуальны на момент его публикации. Компания оставляет за собой право вносить изменения в технические характеристики и материалы своей продукции.

