

Adaptador de conector M12 x 1 a conector angular DIN EN 175301-803

Hoja técnica WIKA AC 80.17

Aplicaciones

Para adaptación de conector circular M12 x 1 a conector angular DIN EN 175301-803 forma A

Características

- Caja robusta
- Protección IP 65



Adaptador de conector M12 x 1 a conector angular
DIN EN 175301-803

Figura izq.: adaptador Pt

Fig. der.: Adaptador de transmisor

Descripción

Este adaptador permite la compatibilidad entre un conector angular según DIN EN 175301-803 forma A y conectores circulares M12 (derecho de patente registrado bajo el N° 001370985).

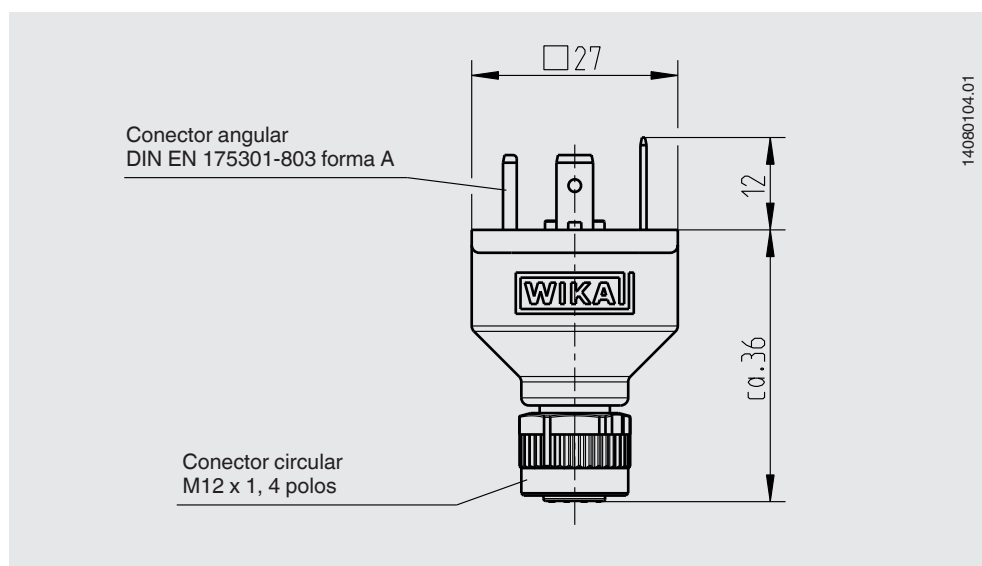
El adaptador está disponible en dos versiones diferentes. Por eso se puede usar universalmente tanto para señales eléctricas uniformes (4 ... 20 mA), como también para las más diversas lecturas en bruto (p. ej. Pt100) de circuitos de 2 a 4 hilos.

Datos técnicos


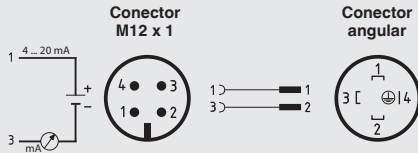

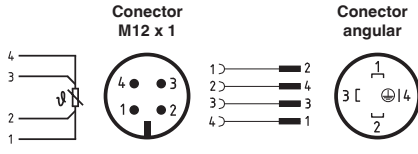
Datos técnicos	Adaptador para conector M12 x 1
Versión apta para tipo de conexionado	2 hilos, 3 hilos, 4 hilos, etc. de 4 ... 20 mA
Conexión eléctrica	Conector circular M12 x 1 de 4 polos a conector angular DIN EN 175301-803 forma A
Rigidez mecánica	500 V
Resistencia de paso (probada a 21 °C)	máx. 0,1 Ω
Temperatura ambiente y de almacenaje (estándar)	-40 ... +115 °C (-40 ... +239 °F)
Vibración según DIN EN 60068-2-6	10 ... 2.000 Hz, 10 g
Material de la caja	PA
Material de la tuerca de unión	Zinc fundido a presión
Material de los contactos	Aleación de cobre y zinc estañada
Conformidad RoHS	Sí
Ciclos de inserción mín.	10.000
Tipo de protección	
■ Caja con conector enchufado	IP 65 según IEC 60529/EN 60529 ¹⁾
■ Conector sin enchufar	IP 00 según IEC 60529/EN 60529
Peso	aprox. 0,016 kg

1) El tipo de protección indicado sólo es válido en estado conectado, con conectores según el tipo de protección correspondiente.

Dimensiones en mm



Vista general de los números de pedido

Modelo	Características	Nº de pedido
Adaptador de transmisor M12 x 1 a conector angular DIN EN 175301-803 (cuerpo de hembrilla amarillo) 	Adaptador para conectar una termorresistencia con un conector angular DIN EN 175301-803 forma A con señal de salida de 4 ... 20 mA 	14069503
Adaptador Pt M12 x 1 a conector angular DIN EN 175301-803 (cuerpo de hembrilla negro) 	Adaptador para conectar una termorresistencia con un conector angular DIN EN 175301-803 con señal de salida de resistencia directa 	14061115

Patentes, derechos de propiedad

Adaptador M12 x 1 a conector angular DIN EN 175301-803, registrado bajo el N^o 001370985

Indicaciones relativas al pedido

Para realizar el pedido es suficiente indicar el código.

© 2014 WIKA Alexander Wiegand SE & Co. KG, todos los derechos reservados.
 Los datos técnicos descritos en este documento corresponden al estado actual de la técnica en el momento de la publicación.
 Nos reservamos el derecho de modificar los datos técnicos y materiales.

