

# Aufkleber-Set für rote und grüne Kreisbögen Für Manometer und Zeigerthermometer NG 63, 100 und 160 Typ 910.33

WIKA Datenblatt AC 08.03

## Anwendungen

- Individuelle Rot-grün-Kennzeichnung von Anzeigebereichen an Zeigermessgeräten
- Nachträgliche Anbringung individueller Rot-grün-Kennzeichnung auch bei bereits im Feld installierten Geräten

## Leistungsmerkmale

- Rote und grüne Kreisbögen in verschiedenen Längen
- Einfache Handhabung durch Trägerpapier und Schutzfolie
- Durch transluzenten Aufkleberwerkstoff bleiben Teilstriche des Zifferblatts gut ablesbar
- Langzeitstabile, temperatur- und UV-beständige Aufkleber



Beispiel angebracht auf Manometer NG 100

## Beschreibung

Das Aufkleber-Set Typ 910.33 für Manometer und Zeigerthermometer ermöglicht die einfache und individuelle Rot-grün-Kennzeichnung von Geräten.

Die Vorteile für den Anwender sind frei definierbare Anzeigebereiche von roten und grünen Kreisbögen für die benötigte Nenngröße. Es besteht die Möglichkeit die gewünschte Farbe, Länge und Position der Kreisbögen von außen auf der Sichtscheibe anbringen zu können.

Die einfache Anbringung der Aufkleber kann auch nachträglich für bereits installierte Geräte durchgeführt werden.

Der hochwertige Aufkleberwerkstoff garantiert lange Haltbarkeit und die transluzenten Eigenschaften erlauben weiterhin die gute Ablesbarkeit des darunterliegenden Zifferblattes.

## Technische Daten

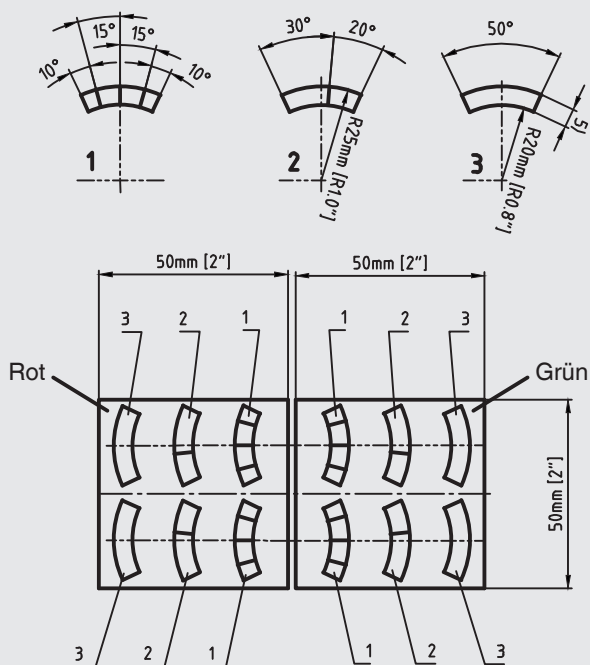
Typ 910.33	
Aufkleberwerkstoff	PVC-Folie, transluzent
Farbe der Kreisbögen	Rot (RAL 3020) und Grün (RAL 6024)
Zulässige Temperatur	-40 ... +60 °C [-104 ... +160 °F]
Nenngröße des Gerätes	63, 100 und 160

## Bestellangaben

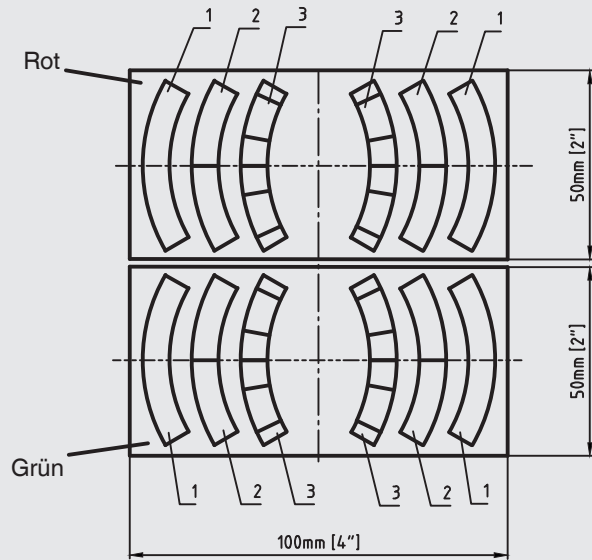
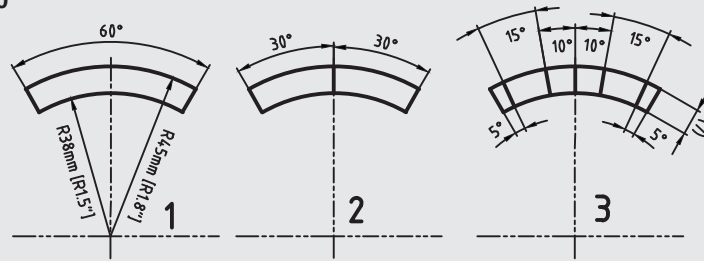
Nenngröße des Gerätes	Bestellnummer
63	14238946
100	14238945
160	14228352

## Abmessungen

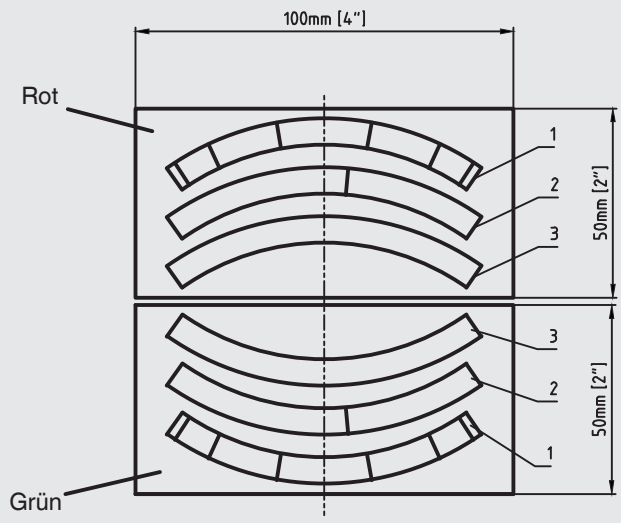
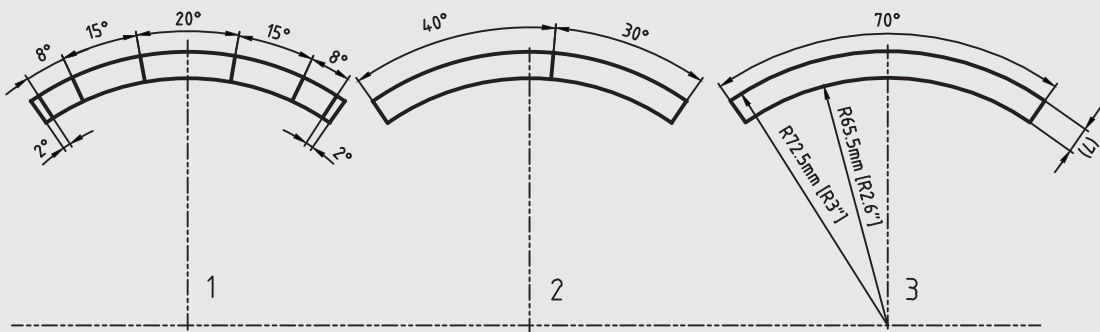
### Aufkleber für Geräte NG 63



**Aufkleber für Geräte NG 100**



**Aufkleber für Geräte NG 160**



© 05/2018 WIKA Alexander Wiegand SE & Co. KG, alle Rechte vorbehalten.  
Die in diesem Dokument beschriebenen Geräte entsprechen in ihren technischen Daten dem derzeitigen Stand der Technik.  
Änderungen und den Austausch von Werkstoffen behalten wir uns vor.



**WIKA Alexander Wiegand SE & Co. KG**

Alexander-Wiegand-Straße 30

63911 Klingenberg/Germany

Tel. +49 9372 132-0

Fax +49 9372 132-406

info@wika.de

www.wika.de