

Высокотемпературная термопара Модель TC82

WIKA типовой лист TE 65.82



Другие сертификаты
приведены на странице 2

Применение

- Химическая, нефтехимическая промышленность
- Установки производства серы (SRU)

Особенности

- Присоединение для продувки с целью продления срока службы термопары (опция)
- Улучшенная безопасность благодаря внутренней системе уплотнений
- Широкий выбор материалов защитной гильзы
- Имеется исполнение с преобразователем температуры или преобразователем в полевом исполнении
- Возможность встраивания индикатора в соединительную головку

Описание

Данная термопара предназначена специально для измерения высоких температур в опасных зонах. Защитная гильза, изготавливаемая из высокотемпературной керамики или карбида кремния, с внутренней трубкой или без нее, обеспечивает защиту термопары от воздействия измеряемой среды, а также механического повреждения.




Для особенно критичных применений, таких как регенерационные установки для производства серы, мы предлагаем конструкции с штуцером для продувочного газа, предназначенного для предотвращения отравления термопары агрессивной атмосферой технологического процесса.



Высокотемпературная термопара с присоединением для продувки, модель TC82-F


Соединения с герметичными уплотнениями предотвращают утечки токсичных газов из реактора. Высокие температуры, присутствующие в реакторе, предъявляют очень высокие требования к защитным трубкам и термопарам. Такие условия технологического процесса часто приводят к остановам и перебоям в работе. Специальная конструкция данного взрывозащищенного высокотемпературного термометра значительно увеличивает ожидаемый срок службы термопары и снижает время простоев.

Нормативные документы

Логотип	Описание	Страна
	Декларация соответствия EU <ul style="list-style-type: none"> ■ Директива по электромагнитной совместимости ¹⁾ EN 61326 излучение (группа 1, класс B) и помехозащищенность (промышленное применение) ■ Директива RoHS ■ Директива ATEX (опция) Опасные зоны II 2/-G Ex db IIC T6 ... T1 Gb/- II 2/-G Ex db IIC Gb/- 	Европейский союз
	IECEx (опция) - в сочетании с ATEX Опасные зоны Ex db IIC T6 ... T1 Gb/- Ex db IIC Gb/-	Международный
	ГОСТ (опция) Свидетельство о первичной поверке средства измерения	Россия
	Uzstandard (опция) Свидетельство о первичной поверке средства измерения	Узбекистан

1) Только для встроенного преобразователя

Информация производителя и сертификаты

Логотип	Описание
	SIL 2 Функциональная безопасность (только при использовании преобразователя температуры модели Т32)

Нормативные документы и сертификаты приведены на веб-сайте

Чувствительный элемент

Типы чувствительного элемента

Тип	Диапазон рабочих температур термопары			
	МЭК 60584-1		ASTM E230	
	Класс 2	Класс 1	Стандартно	Опционально
K	-40 ... +1200 °C [-40 ... +2192 °F]	-40 ... +1000 °C [-40 ... +1832 °F]	0 ... 1260 °C [32 ... +2300 °F]	
J	-40 ... +750 °C [-40 ... +1382 °F]	-40 ... +750 °C [-40 ... +1382 °F]	0 ... 760 °C [32 ... +1400 °F]	
E	-40 ... +900 °C [-40 ... +1652 °F]	-40 ... +800 °C [-40 ... +1472 °F]	0 ... 870 °C [32 ... +1598 °F]	
N	-40 ... +1200 °C [-40 ... +2192 °F]	-40 ... +1000 °C [-40 ... +1832 °F]	0 ... 1260 °C [32 ... +2300 °F]	
R	0 ... 1600 °C [32 ... +2912 °F]		0 ... 1480 °C [32 ... +2696 °F]	
S	0 ... 1600 °C [32 ... +2912 °F]		0 ... 1480 °C [32 ... +2696 °F]	
B	600 ... 1700 °C [1112 ... +3092 °F]	-	870 ... 1700 °C [1598 ... +3092 °F]	-

Пределные значения температуры могут ограничиваться материалом защитной гильзы.

Фактический диапазон применения данных термопар ограничен максимально допустимой температурой термопары, а также максимально допустимой температурой материала защитной гильзы.

Подробные характеристики защитных гильз приведены в МЭК 60584-1, МЭК 60584-3 или ASTM E230 и Технической информации IN 00.23 на www.wika.com.

Значение допусков

За основу при расчете допусков термопар принята температура холодного спая 0 °C [32 °F] .

Перечисленные модели доступны как с одинарными, так и сдвоенными термопарами. Кроме специально оговоренных случаев термопара поставляется с изолированным измерительным спаем.

Удлинительная шейка, опорная трубка

Удлинительная шейка вкручивается в соединительную головку. Длина шейки зависит от предполагаемого использования. Обычно изоляция перекрывается удлинительной шейкой/опорной трубкой. Также, во многих случаях удлинительная шейка/опорная трубка выступает в роли охлаждающего элемента между соединительной головкой и измеряемой средой с целью защиты опционально встроенного преобразователя от воздействия высокой температуры измеряемой среды.

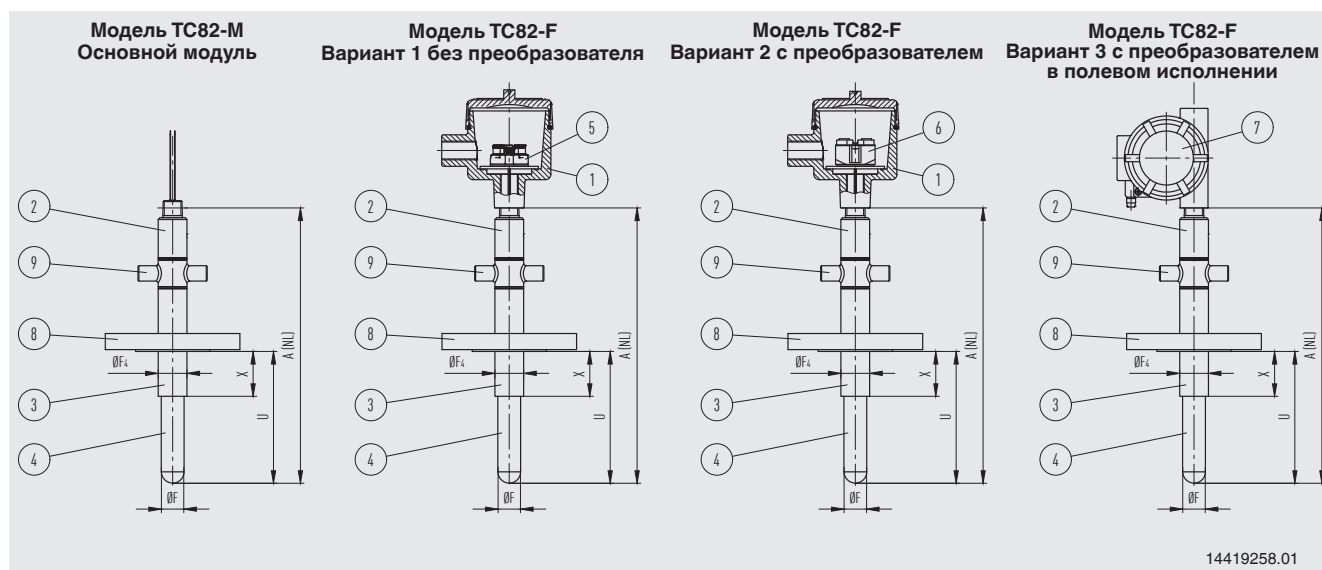
Технические характеристики	
Материал	
Удлинительная шейка	Нержавеющая сталь
Опорная трубка	Нержавеющая сталь 446, 310 или сплав 600
Резьба для соединения с головкой	■ M20 x 1,5, регулируемая контргайка ■ 1/2 NPT
Длина удлинительной шейки/ опорной трубки	Мин. 270 мм [10,6 дюйма] Мин. 300 мм [12 дюймов] для конструкции с продувкой Большие значения длины по запросу

Технологическое присоединение

Технологическое присоединение	
Номинальный размер	
ASME	1 1/2" ... 6"
EN 1092-1	DN 40 ... DN 100
Номинальное давление	
ASME	150 ... 1500 фунтов
EN 1092-1	PN 40 ... PN 100
Уплотнительная поверхность	В соответствии с ASME B16.5 или EN 1092-1

Фланцы в соответствии с другими стандартами поставляются по запросу.

Компоненты модели TC82



Условные обозначения:

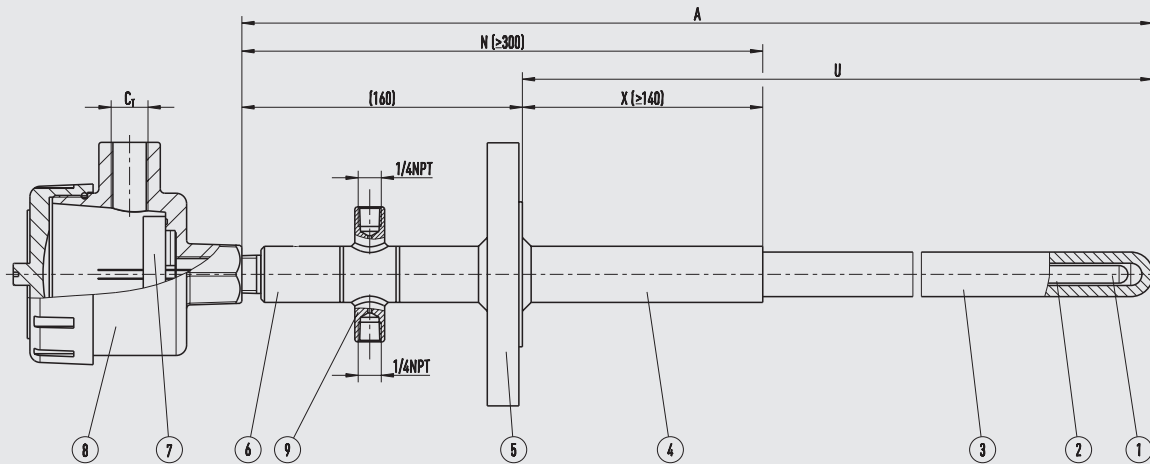
- | | | |
|--|--------|--|
| ① Соединительная головка | A (NL) | Номинальная длина |
| ② Удлинительная шейка | U | Погружная длина |
| ③ Металлическая опорная трубка | X | Длина опорной трубки ниже технологического присоединения |
| ④ Защитная гильза | | |
| ⑤ Клеммный блок | | |
| ⑥ Преобразователь (опция) | | |
| ⑦ Преобразователь в полевом исполнении | | |
| ⑧ Технологическое присоединение | | |
| ⑨ Продувка (опция) | | |

Размеры в мм

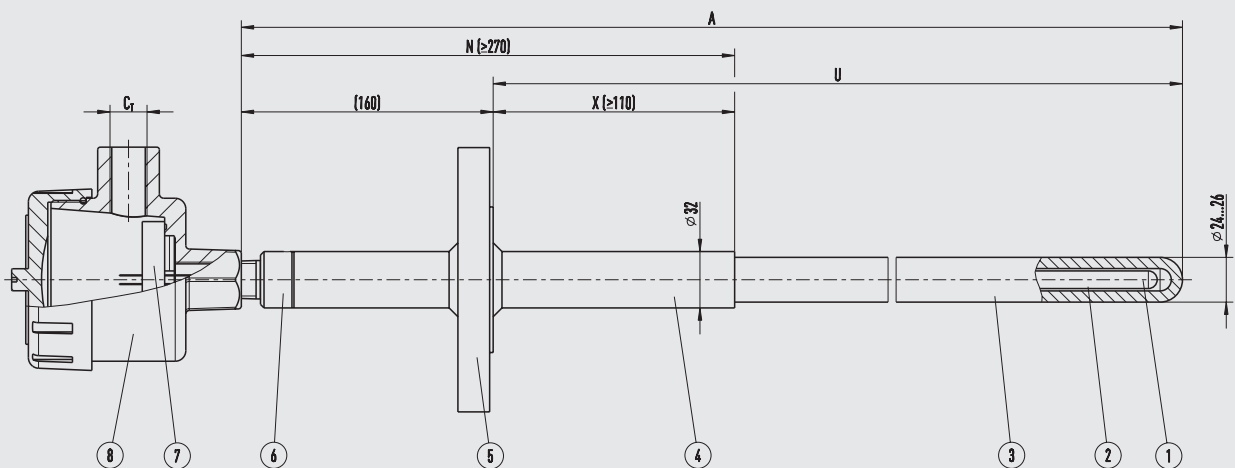
Металлическая опорная трубка: макс. \varnothing 32 мм [1,259 дюйма]
 Керамическая защитная гильза: \varnothing 15 мм [0,590 дюйма] или \varnothing 24 мм [0,945 дюйма]
 Погружная длина U: Обычно 300 ... 1000 мм [12 ... 39 дюймов]

Другие материалы и размеры по запросу

Модель TC82-F, с системой продувки



Модель TC82-F, без системы продувки



Условные обозначения:

A (NL) Номинальная длина

U Погружная длина

N (L₄) Длина удлинительной шейки/опорной трубки

X Длина удлинительной шейки/опорной трубки под технологическим присоединением

\varnothing F Наружный диаметр защитной гильзы

\varnothing F₄ Диаметр опорной трубки

① Термопара

② Керамическая внутренняя защитная трубка

③ Керамическая наружная защитная трубка

④ Металлическая опорная трубка

⑤ Технологическое присоединение

⑥ Удлинительная шейка

⑦ Клеммный блок/преобразователь (опция)

⑧ Соединительная головка

⑨ Присоединение для продувки 1/4 NPT

Керамическая защитная трубка

Керамические защитные трубки изготовлены из обожжённой алюмооксидной керамики, наконечник имеет круглую форму. Из-за низкой механической прочности металлическая опорная трубка используется для крепления технологического присоединения к термометру.

Керамическая защитная трубка жестко закреплена в опорной трубке с использованием огнеупорного керамического компаунда. Опорная трубка вкручивается в соединительную головку.

Материалы керамических защитных трубок

- Газопроницаемая мелкопористая керамика С 530 с высокой стойкостью к колебаниям температуры, ее можно использовать при температурах до 1600 °C [2912 °F] и она не подвержена воздействию газов. Используется как внешняя защитная трубка совместно с газонепроницаемой внутренней защитной трубкой
- Газонепроницаемая керамика С 610 до 1500 °C [2732 °F], нестойкая к парам щелочи
- Газонепроницаемая керамика С 799 высокой чистоты, до 1600 °C [2912 °F], однако, только частично устойчива к колебаниям температуры, нестойкая к парам щелочи

Другие материалы по запросу

Внутренняя трубка (опционально)

Если наружная защитная трубка, выбранная для модели ТС82, выполнена из газопроницаемой керамики С 530, ее следует использовать в сочетании с газонепроницаемой внутренней трубкой для защиты термопары от воздействия агрессивных газов.

В результате удаётся избежать изменений термоэлектрических свойств термопары и кроме того, как правило, увеличивается срок службы термометра.

Материалы внутренней трубки

- Газонепроницаемая керамика С 610 до 1500 °C [2732 °F], нестойкая к парам щелочи
- Газонепроницаемая керамика С 799, высокой чистоты, до 1600 °C [2912 °F], однако, только частично устойчива к изменениям температуры, нестойкая к парам щелочи

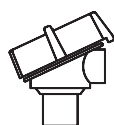
Конструкция с керамической защитной трубкой

В зависимости от используемой керамики верхний предел температуры эксплуатации керамических защитных трубок может составлять 1600 °C [2912 °F], по запросу можно обеспечить более высокие значения предельной температуры. Как правило, в качестве чувствительного элемента используются термопары из благородных металлов (тип R, S и В).

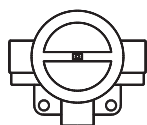
Для измерения температур выше 1200 °C [2192 °F] можно использовать термопары только из благородных металлов.

Однако, при использовании термопар их благородных металлов существует опасность их 'отравления' посторонними веществами. Степень опасности возрастает при увеличении температуры. Поэтому при температурах выше 1200 °C [2192 °F] следует использовать газонепроницаемую керамику, предпочтительно высокой степени чистоты, например, С 799. Кроме того, рекомендуется использовать систему продувки.

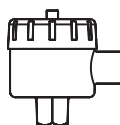
Соединительная головка



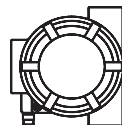
1/4000



5/6000



7/8000



другие соединительные головки ¹⁾

Модель	Материал	Кабельный ввод	Пылевлагозащита	Крышка	Обработка поверхности
1/4000 F	Алюминий	½ NPT, M20 x 1.5	IP66 ²⁾	Винтовая крышка	Синяя, окрашенная ³⁾
1/4000 S	Нержавеющая сталь	½ NPT, M20 x 1.5	IP66 ²⁾	Винтовая крышка	Неокрашенная
5/6000 W	Алюминий	½ NPT, M20 x 1.5	IP66 ²⁾	Винтовая крышка	Синяя, окрашенная ³⁾
5/6000 S	Нержавеющая сталь	½ NPT, M20 x 1.5	IP66 ²⁾	Винтовая крышка	Неокрашенная
7/8000 W	Алюминий	½ NPT, M20 x 1.5	IP66 ²⁾	Винтовая крышка	Синяя, окрашенная ³⁾
7/8000 S	Нержавеющая сталь	½ NPT, M20 x 1.5	IP66 ²⁾	Винтовая крышка	Неокрашенная

1) Перечень всех возможных соединительных головок приведет в приложении к сертификатам по взрывозащите.

2) Указанная степень пылевлагозащиты применима только для TC82 с соответствующим кабельным вводом, подходящим по размеру к кабелю.

3) RAL 5022

Преобразователь в полевом исполнении температуры с цифровым индикатором (опция)

Преобразователь в полевом исполнении температуры, модели TIF50, TIF52

В качестве альтернативы стандартной соединительной головке термометр может оборудоваться опциональным полевым преобразователем температуры модели TIF50 или TIF52.

Преобразователь в полевом исполнении температуры обеспечивает выходной сигнал 4 ... 20 мА/по протоколу HART® и имеет жидкокристаллический модуль индикации.

Модель TIF50: HART® зависимое устройство

Модель TIF52: HART® мастер-устройство

Преобразователь (опция)

В качестве опции преобразователи WIKA могут устанавливаться в соединительную головку TC82.

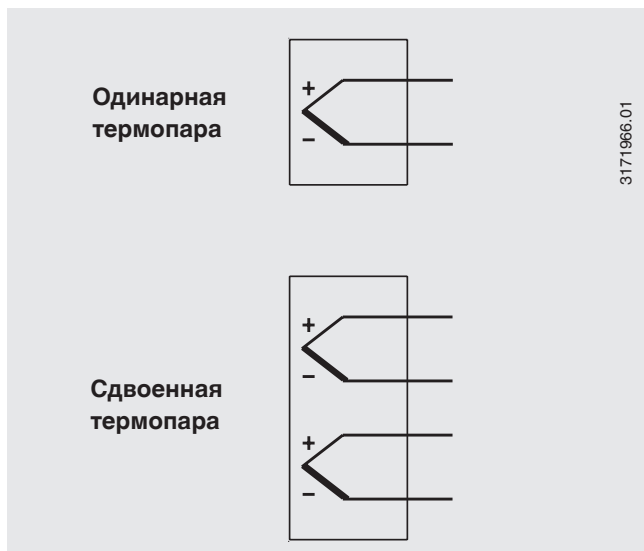


Преобразователь температуры в полевом исполнении, модели TIF50, TIF52

Выходной сигнал 4 ... 20 мА, с поддержкой протокола HART®		
Преобразователь (возможные различные варианты исполнения)	T32	TIF50, TIF52
Типовой лист	TE 32.04	TE 62.01
Выход		
4 ... 20 мА	x	x
Протокол HART®	x	x
Индикатор	x	x
Гальваническая развязка	x	x

Другие преобразователи поставляются по запросу

Электрическое подключение



Электрические соединения встроенных преобразователей температуры описаны в соответствующих типовых листах или руководстве по эксплуатации.

Условия эксплуатации

Температура окружающей среды и хранения
 $-60^{\circ}\text{C} / -40 \dots +80^{\circ}\text{C}$ [$-76^{\circ}\text{F} / -40 \dots +176^{\circ}\text{F}$]

1) По запросу поставляются приборы в специальном исполнении (только с соответствующими сертификатами)

Другие значения температуры окружающей среды и температуры хранения по запросу

Пылевлагозащита

IP66 в соответствии с МЭК/EN 60529.

Указанная степень пылевлагозащиты применима только для ТС82-F с соответствующей соединительной головкой, кабельным вводом и соответствующими размерами кабеля.

Информация для заказа

Модель / Чувствительный элемент / Технические характеристики чувствительного элемента / Рабочий диапазон термопары / Точка измерения / Клеммная коробка / Размер резьбы кабельного ввода / Преобразователь / Исполнение удлинительной шейки / Присоединение к корпусу, к соединительной головке / Длина удлинительной шейки N(MH) / Погружная длина A / Измерительная вставка / Опции

© 08/2020 WIKA Alexander Wiegand SE & Co. KG, все права защищены.
 Спецификации, приведенные в данном документе, отражают техническое состояние изделия на момент публикации данного документа.
 Возможны технические изменения характеристик и материалов.

Функциональная безопасность (опция)

В критичных с точки зрения безопасности применениях необходимо учитывать параметры безопасности всех элементов измерительной цепи. Классификация SIL позволяет оценивать снижение степени риска, достигаемое за счет использования защитных устройств.

В качестве чувствительных элементов, удовлетворяющих классу безопасности SIL 2, могут быть использованы промышленные термопары ТС82 в сочетании с подходящим преобразователем температуры (например, модели Т32.1S).

Сертификаты (опция)

Тип сертификата	Погрешность измерения	Сертификат на материал металлических частей, контактирующих с измеряемой средой
Протокол 2.2	x	x
Сертификат 3.1	x	x

Сертификаты могут использоваться в различной комбинации.

