

Calibratore multifunzione di temperatura Modello CTM9100-150

Scheda tecnica WIKA CT 41.40



per ulteriori omologazioni
vedi pagina 3

Applicazioni

- Controllo e calibrazione di tutti gli strumenti di misura della temperatura
- Strumento di riferimento per laboratori industriali per la calibrazione di termometri
- Adatto anche per taratura in campo

Caratteristiche distintive

- Strumento multifunzione con quattro set di parametri di controllo
- Calibrazione con riferimento esterno
- Leggero e di dimensioni compatte
- Di semplice utilizzo



**Calibratore multifunzione di temperatura
modello CTM9100-150**

Descrizione

Versatile per qualsiasi applicazione

Oggi giorno, rapidità e semplicità di verifica dei termometri sono un "must", soprattutto quando si tratta della sicurezza di funzionamento delle macchine e degli impianti. I calibratori portatili della serie CTx9100 sono particolarmente idonei alla taratura in campo e sono di facile utilizzo. Grazie alla loro esecuzione compatta e leggera, questi strumenti possono essere trasportati ed usati praticamente ovunque.

L'utilizzo di calibratori di temperatura a secco o di microbagni per tarare termometri con o senza contatto, strumenti quindi non idonei per le citate applicazioni, può comportare errori di misura. In questi casi si deve usare il calibratore multifunzione di temperatura modello CTM9100-150.

Questo calibratore di temperatura multifunzione per il campo compreso tra $-20 \dots +150 \text{ }^\circ\text{C}$ [$-4 \dots +302 \text{ }^\circ\text{F}$] può essere utilizzato, oltre che per le comuni funzioni, come calibratore di temperatura superficiale e come corpo nero ad infrarossi grazie a degli inserti speciali. È come avere quattro strumenti in uno!

Facile da usare

Il calibratore di temperatura multifunzione combina quattro funzioni in un unico strumento. La semplicità d'uso del dispositivo permette di passare facilmente e rapidamente da un'applicazione all'altra. Il passaggio è molto semplice e si ottiene utilizzando uno dei quattro pulsanti e l'interruttore posti sul lato frontale dello strumento.

Con i vari inserti disponibili è possibile tarare quasi tutti i termometri, anche i termometri a contatto (TC, Pt, superficie) o senza contatto (a infrarossi).

La temperatura di taratura può essere impostata tramite i due tasti sul regolatore e controllata rapidamente. La temperatura impostata e quella effettiva possono essere visualizzate contemporaneamente su un display LCD a 4 cifre di grandi dimensioni e ad elevato contrasto. In questo modo vengono praticamente eliminati gli errori di lettura.

Specifiche tecniche		Modello CTM9100-150
Display		
Campo di temperatura	-20 ... +150 °C [-4 ... 302 °F] -35 ... +165 °C [-31 ... 329 °F]	Utilizzato come microbagno di calibrazione
Accuratezza ¹⁾	±0,2 K ±0,3 K ±1 K ±1 K	Utilizzato come microbagno di calibrazione Utilizzato come calibratore di temperatura a secco Utilizzato come corpo nero a infrarossi Utilizzato come calibratore di temperatura superficiale
Stabilità ²⁾	±0,05 K ±0,05 K ±0,2 K ±0,2 K	Utilizzato come microbagno di calibrazione Utilizzato come calibratore di temperatura a secco Utilizzato come corpo nero a infrarossi Utilizzato come calibratore di temperatura superficiale
Risoluzione	da 0,01 a 100 °C, poi 0,1	
Controllo di temperatura		
Tempo di riscaldamento	A seconda dell'uso e del campo di applicazione	
Tempo di raffreddamento	A seconda dell'uso e del campo di applicazione	
Tempo di stabilizzazione ³⁾	A seconda dell'uso e del campo di applicazione	
Inserto		
Profondità di immersione	150 mm [5,91 in]	
Dimensioni inserto	Ø 60 x 170 mm [Ø 2,36 x 6,69 in]	
Materiale inserto	Alluminio	
Tensione di alimentazione		
Alimentazione	100 ... 240 Vca, 50/60 Hz	
Potenza assorbita	400 VA	
Fusibile	Fusibile lento da 6,3 A	
Cavo di alimentazione	per l'Europa, 230 V	
Comunicazione		
Interfaccia	RS-485	
Custodia		
Dimensioni [L x P x A]	215 x 305 x 425 mm [8,46 x 12,0 x 16,73 in]	
Peso	12 kg [26,5 lbs]	






1) Da intendersi come la deviazione di temperatura tra il valore misurato e il valore di riferimento.

2) Massima differenza di temperatura ad una temperatura stabile per un periodo di 30 minuti.

3) Tempo necessario prima di raggiungere un valore stabile.

L'incertezza di misura viene definita come l'incertezza di misura totale ($k = 2$), la quale comprende i seguenti valori: accuratezza, incertezza di misura del campione, stabilità e omogeneità.

Omologazioni

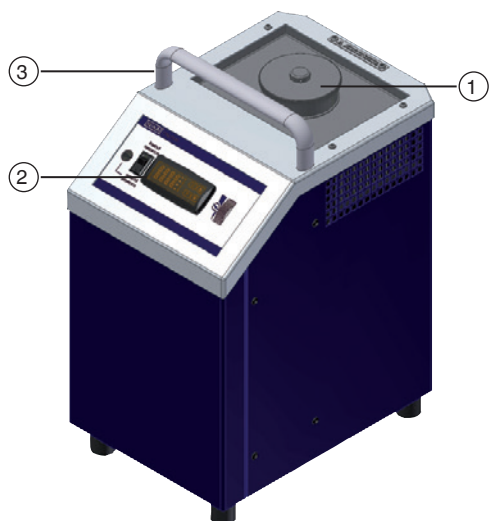
Logo	Descrizione	Paese
	Dichiarazione conformità UE <ul style="list-style-type: none"> ■ Direttiva CEM EN 61326 (gruppo 1, classe B) emissioni e immunità alle interferenze (applicazione industriale) ■ Direttiva bassa tensione EN 61010, requisiti di sicurezza per equipaggiamento elettrico per applicazioni di misurazione, controllo e laboratorio ■ Direttiva RoHS 	Unione europea
	EAC <ul style="list-style-type: none"> ■ Direttiva CEM ■ Direttiva bassa tensione 	Comunità economica eurasiatica
	GOST Tecnologia di misurazione/metrologia	Russia
	KazInMetr Tecnologia di misurazione/metrologia	Kazakhstan
--	MTSCHS Autorizzazione per la messa in servizio	Kazakhstan
	BelGIM Tecnologia di misurazione/metrologia	Bielorussia

Certificati

Certificato	
Taratura	Standard: rapporto di prova 3.1 secondo EN 10204 Opzione: certificato di taratura DKD/DakKS
Ciclo di ricertificazione consigliato	1 anno (a seconda delle condizioni d'uso)

Per le omologazioni e i certificati, consultare il sito internet

Viste isometriche

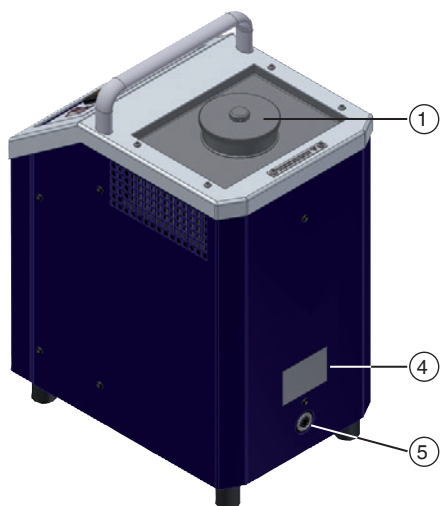


Lato frontale e superiore

Nella parte superiore del calibratore multifunzione di temperatura si trova l'apertura del blocco che serve ad inserire i vari inserti.

Il regolatore, con display e unità di comando, si trova sul lato frontale del calibratore.

- ① Blocco
- ② Regolatore
- ③ Maniglia di trasporto

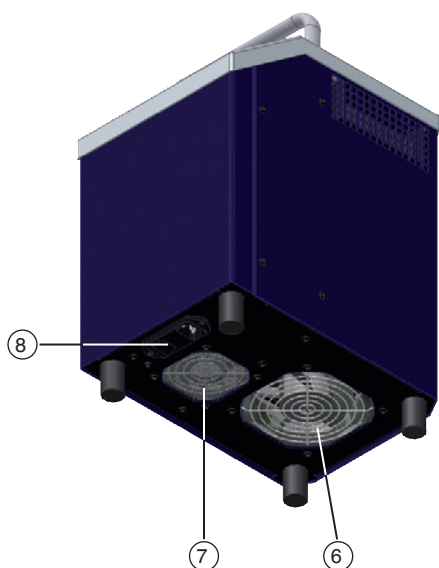


Lato posteriore

Sul lato posteriore si trova l'etichetta del prodotto che contiene informazioni importanti riferite a modello, tensione di rete e frequenza idonee, numero di serie, corrente assorbita dallo strumento e portata del fusibile.

Qui si trova anche il connettore dell'interfaccia RS-485.

- ① Blocco
- ④ Etichetta prodotto
- ⑤ Interfaccia RS-485



Fondo

Sul fondo dello strumento si trovano la presa di rete e l'interruttore di alimentazione con il portafusibile.

Questi si trovano al centro, sul lato frontale. Inoltre, sul fondo dello strumento sono collocate anche due prese d'aria.

- ⑥ Ventilatore 1
- ⑦ Ventilatore 2
- ⑧ Presa di rete con interruttore di alimentazione

Inserti e loro applicazioni

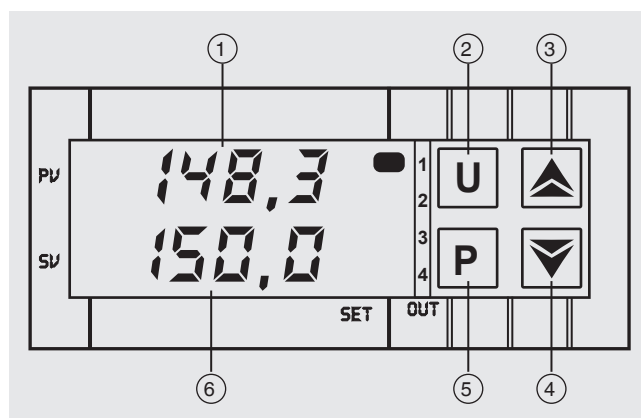


- ① L'inserto ha vari fori in cui vengono alloggiati il termometro da tarare e il termometro di riferimento del cliente usato per la calibrazione comparativa. Il blocco viene riscaldato o raffreddato alla temperatura di taratura desiderata. Una volta raggiunta e stabilizzata la temperatura impostata, le sonde di temperatura da tarare possono essere comparate alla sonda campione. La documentazione di questo confronto rappresenta la calibrazione.
- ② Le sonde ad angolo, di grande sezione o in esecuzione speciale non possono essere tarate con un calibratore di temperatura a secco. Per questo motivo, il calibratore multifunzione di temperatura può essere usato anche come bagno a liquido con agitatore. Il liquido viene rimescolato da un agitatore magnetico che distribuisce uniformemente la temperatura nel bagno. Il liquido usato viene scelto a seconda della temperatura di taratura desiderata.
- ③ Lo spot di misura del pirometro da tarare deve essere inferiore al diametro dell'inserto per infrarossi. L'esecuzione e la superficie dell'inserto sono state realizzate in modo tale da avere un grado di emissione definito per la misura.
- ④ La taratura di sonde di temperatura superficiali è difficile da eseguire e non è stata ancora definita in modo esauriente. Le sonde di temperatura montate su una superficie asportano il calore dalla superficie e creano una zona fredda sulla superficie da misurare. Nel calibratore multifunzione di temperatura, un inserto speciale per misure superficiali genera la temperatura di taratura e un termometro di riferimento esterno misura la temperatura direttamente sotto la superficie.
- ⑤ Le sonde ad angolo vengono fornite in modo da essere adatte ai manicotti dell'inserto.

Pannello di visualizzazione e controllo

- La temperatura impostata ed effettiva vengono visualizzate contemporaneamente su un display LCD a due righe.
- I punti di misura usati frequentemente possono essere salvati in quattro memorie.
- Il tasto U serve a richiamare le temperature memorizzate.
- Le frecce vengono utilizzate per modificare i valori di temperatura.
- Il tasto P serve a confermare le modifiche.

- ① Temperatura effettiva
- ② Tasto richiamo memoria
- ③ Tasto incremento
- ④ Tasto decremento
- ⑤ Tasto di programmazione
- ⑥ Temperatura impostata



Controlli

Il regolatore di temperatura del calibratore multifunzione è situato sul pannello frontale:

- I punti di misura effettivi e impostati possono essere letti contemporaneamente sul display con una risoluzione di 0,01 o 0,1 K.
- I punti di misura usati frequentemente possono essere memorizzati singolarmente nelle quattro posizioni di memoria per essere recuperati rapidamente.

- I valori di temperatura possono essere facilmente inseriti tramite i due tasti-freccia.

Presenza di presa di rete, interruttore dell'alimentazione e portafusibili sono posizionati centralmente sulla parte frontale del lato inferiore dello strumento.

Scopo di fornitura

- Calibratore multifunzione di temperatura modello CTM9100-150
- Cavo di alimentazione da 1,5 m [5 piedi] con spina con messa a terra
- Inserto con sette fori: Ø 1 x 2 mm, 3 x 3,5 mm, 2 x 4,5 mm, 1 x 6 mm
- Inserto per superfici
- Inserto per infrarossi
- Liquido di calibrazione e pompa di scarico
- Riferimento esterno (ad angolo)
- Accessori di estrazione
- Manuale d'uso
- Rapporto di prova 3.1 secondo DIN EN 10204



Inserti vari e accessori per CTM9100-150

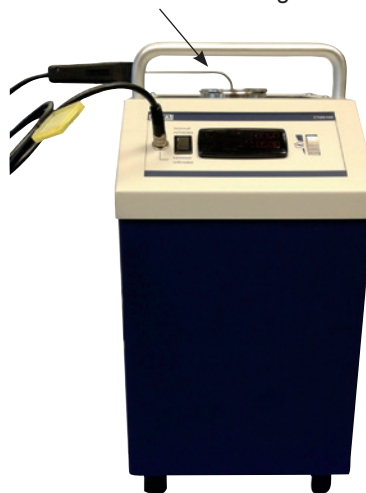
Opzioni

- Varianti dello strumento con adattatore di alimentazione ad ampio voltaggio
- Lettura in Fahrenheit °F
- Certificato di taratura DKD/DAkkS come microbagno di calibrazione
- Certificato di taratura DKD/DAkkS come calibratore di temperatura a secco
- Certificato di taratura DKD/DAkkS come microbagno di calibrazione e calibratore di temperatura a secco

Accessori

- Inserti, non forati e forati a specifica
- Coperchio filettato per microbagno di calibrazione
- Valigetta di trasporto
- Cavo d'interfaccia con convertitore integrato RS-485 / USB 2.0
- Cavo di alimentazione per la Svizzera
- Cavo di alimentazione per gli USA/Canada
- Cavo di alimentazione per il Regno Unito

Riferimento esterno ad angolo



Calibratore di temperatura multifunzione con riferimento esterno ad angolo

Informazioni per l'ordine

Modello / Unità / Inserto per liquidi / Taratura / Valigetta di trasporto / Convertitore d'interfaccia seriale / Cavo di alimentazione / Altri dettagli relativi all'ordine

© 10/2010 WIKA Alexander Wiegand SE & Co. KG, tutti i diritti sono riservati.
Le specifiche tecniche riportate in questo documento rappresentano lo stato dell'arte al momento della pubblicazione.
Ci riserviamo il diritto di apportare modifiche alle specifiche tecniche ed ai materiali.

