

Calibrador de temperatura de bloque Modelo CTD9100-375

Hoja técnica WIKA CT 41.32

Aplicaciones

- Monitorización y calibración de cualquier instrumento de medida de temperatura
- Referencia para calibrar termómetros en laboratorios en fábricas
- Apto también para la utilización in situ

Características

- Alta precisión y alta estabilidad
- Posible comprobación de termostatos
- Peso reducido y construcción compacta
- Manejo fácil



Calibrador de temperatura de bloque
modelo CTD9100-375

Descripción

Numerosas aplicaciones

La comprobación rápida y fácil de termómetros es una necesidad hoy en día para mantener la seguridad de funcionamiento de máquinas e instalaciones.

Los calibradores portátiles de la serie CTx9100 son ideales para la calibración en el lugar de utilización. Son muy fáciles de manejar y debido a su construcción compacta y su reducido peso pueden utilizarse en cualquier ubicación.

Sobre todo el CTD9100-375 destaca por su caja robusta y sus dimensiones compactos.

El nuevo concepto reúne las características de una fuente de calor estable y la medida de temperatura precisa mediante Pt100.

Esto permite una calibración más eficiente de los sensores de temperatura industriales. Una revisión periódica de la sonda de temperatura permite detectar cualquier posible fallo a tiempo y reducir así posibles tiempos de parada.

Fácil manejo

Los calibradores de temperatura de bloque de la serie CTD9100 trabajan con bloques metálicos regulados por la temperatura y casquillos interiores intercambiables.

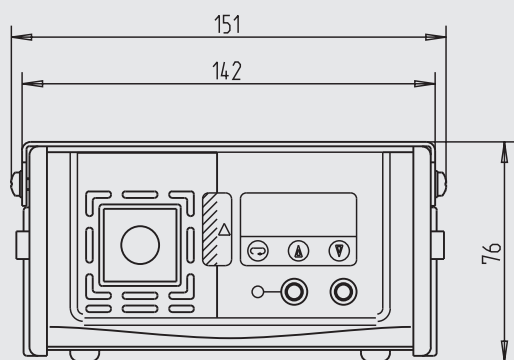
La temperatura de calibración puede ajustarse fácilmente mediante dos teclas en el regulador; tiene un corto tiempo de respuesta.

La temperatura actual del bloque de calefacción se visualiza en una gran pantalla LED de cuatro líneas con contrastes fuertes. De este modo se evitan errores de lectura.

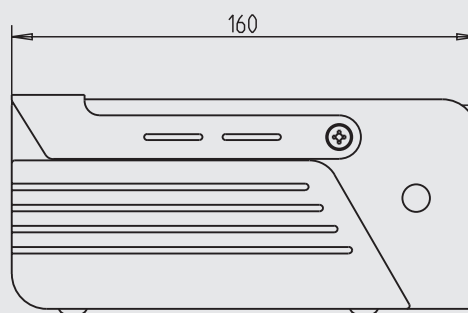
Los termómetros con diferentes diámetros pueden adaptarse al calibrador utilizando casquillos interiores con taladros. Un nuevo diseño del bloque con mejor homogeneidad de temperatura en la parte inferior del calibrador reduce la incertidumbre de medición.

Dimensiones en mm

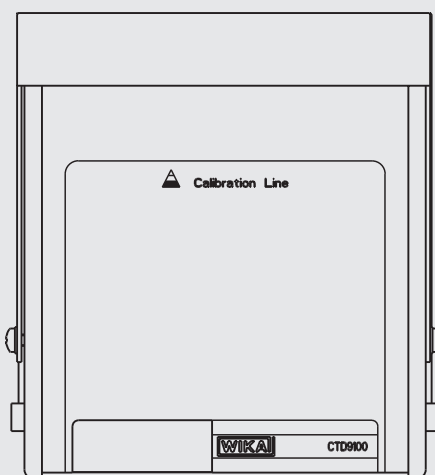
Vista frontal



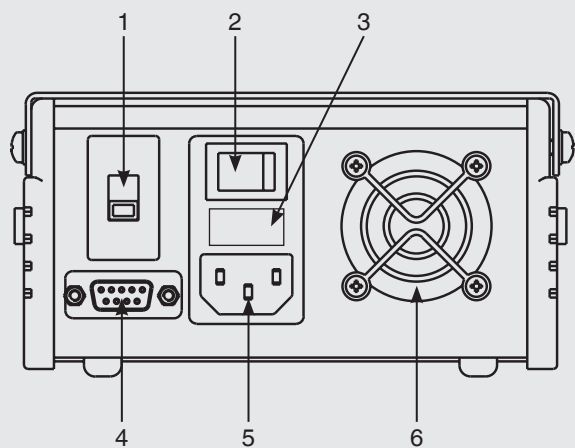
Vista lateral



Vista desde arriba



Parte posterior



- 1 Selección de la tensión de red
- 2 Interruptor CON/DES
- 3 Fusible
- 4 Interfaz RS-232
- 5 Caja de conexión a la red
- 6 Ventilador

Datos técnicos**Modelo CTD9100-375**

Rango de temperatura	°C	t _{amb} ... 375
Precisión	K	± 0,5 ... 0,8
Estabilidad		± 0,05 K a 100 °C
Resolución de la pantalla	°C	0,1
Tiempo de calentamiento		6 min; de 20 a 300 °C
Tiempo de enfriamiento		14 min; de 300 a 60 °C
Profundidad de montaje	mm	100
Dimensiones del casquillo	mm	Ø 13 x 100
Interfaz		RS-232
Alimentación auxiliar	AC	230 V, 50/60 Hz ó 110 V, 50/60 Hz
Consumo de energía eléctrica	VA	250
Compatibilidad electromagnética		Comprobada según 2004/108/CE, EN 61326 emisión (grupo 1, clase B) y resistencia a interferencias (ámbito industrial)
Dimensiones (ancho x altura x profundidad)	mm	149 x 74 x 155
Peso	kg	1,7

Estructura de los elementos de mando



- 1 Asa de transporte
- 2 LCD
- 3 Elementos de mando
- 4 Casquillo interior con abertura para el comprobante
- 5 Hembrillas para la comprobación del termostato

Volumen de suministro

- Calibrador de temperatura de bloque
- Cable de red de 1,5 m con enchufe tipo F según norma CEE 7/4
- Casquillo interior con taladro de 6,2 mm
- Herramienta de cambio
- Manual de instrucciones
- Certificado de calibración 3.1 según DIN EN 10204

Accesorios

- Casquillos interiores, sin taladros o con taladros según especificaciones
- Maletín de transporte
- Cable de red para Suiza
- Cable de red para EE.UU./Canadá

Opciones

- Certificado de calibración DKD/DAkkS

Indicaciones relativas al pedido

Modelo / clase de certificado / maletín de transporte / cable de conexión a la red / indicaciones adicionales relativas al pedido

© 2011 WIKA Alexander Wiegand SE & Co. KG, todos los derechos reservados.
Los datos técnicos descritos en este documento corresponden al estado actual de la técnica en el momento de la publicación.
Nos reservamos el derecho de modificar los datos técnicos y materiales.



Instrumentos WIKA, S.A.
C/Josep Carner, 11-17
08205 Sabadell (Barcelona)
Tel. (+34) 933 938 630
Fax (+34) 933 938 666
E-mail info@wika.es
www.wika.es